

Vandløbsregulativ
for
Afløbet fra Stangerum, Enslev Bæk
og
Øster Kondrup Bæk

Kommunevandløb nr. 2.6.3

i

Randers Kommune



Indhold

Bilagsfortegnelse	4
1 Forord	5
2 Grundlaget for regulativet	6
3 Betegnelse af vandløbet	7
3.1 Plankort over vandløbet	7
4 Vandløbets skikkelse, dimensioner og vandføringsevne	10
5 Bygværker	12
5.1 Broer, Spange og overkørsler	12
5.2 Afmærkning langs vandløbet	12
5.3 Placering af tilløb	12
5.4 Ledninger	13
6 Administrative bestemmelser	14
6.1 Generelt	14
6.2 Bygværker	14
6.3 Dræn og rørdløb	14
7 Vedligeholdelse	16
7.1 Overordnede retningslinjer	16
7.2 Vedligeholdelse af bygværker og skråningssikringer	16
7.3 Oprensning	16
7.4 Kontrol af regulativ	17
7.5 Ekstraordinær oprensning (alle strækninger):	18
7.6 Grødeskæring	18
7.7 Kantskæring	19
7.8 Fordeling af ulemper, som lodsejerne eller brugerne skal tåle	19
7.9 Klager vedrørende vandløbets vedligeholdelse	19
8 BREDEJERFORHOLD	20
8.1 Bræmmer	20
8.2 Hegning	20
8.3 Kreaturvanding og vandindvinding	21

8.4 Byggelinjebestemmelser og naturbeskyttelse	21
8.5 Arbejdsbælter og overkørsler ved udløb	21
8.6 Ændringer af vandløbets tilstand	21
8.7 Forurening af vandløbet	22
8.8 Opsamling af sand, slam og grøde ved bygværker	22
8.9 Dræning af okkerpotentielle arealer og udledning af okkerholdigt spildevand	22
8.10 Nye drænudløb og fælles rørledninger	22
8.11 Broer, nedlægning af rørledninger i vandløbene og lignende	22
8.12 Beskadigelse og påbud	23
8.13 Straf	23
9 Sejlads og rekreative interesser	24
10 Tilsyn	25
11 REVISION	25
12 IKRAFTTRÆDEN	25

Bilagsfortegnelse

1. Plankort
2. Redegørelse
3. Længdeprofiler
4. Tværprofiler
5. Regulativ vandstande middel- og maxafstrømning længdeprofil
6. Regulativ vandstande middel- og maxafstrømning tværprofil

1 Forord

Nærværende regulativ danner retsgrundlag for administrationen af kommunevandløbet omhandlende Afløbet fra Stangerum, Enslev Bæk samt Øster Kondrup Bæk (Fra sammenløbet med Enslev Bæk). I regulativet benævnes de 3 vandløbsstrækninger samlet Enslev Bæk.

Randers Kommune er vandløbsmyndighed for vandløbet.

Regulativet fastlægger regler for forholdene omkring de afvandings- og miljømæssige forhold.

Hensigten med vedligeholdelsen er at sikre både afvandingen og en god økologisk tilstand med et varieret dyre- og planteliv. Vedligeholdelsen skal således understøtte og fastholde en høj miljøstandard og sikre, at mål i vandområdeplan 2015-2021 kan opnås.

Derudover indeholder regulativet en række bestemmelser om bredejerforhold, sejlads og andre administrative bestemmelser samt en redegørelse for plangrundlaget.

De fysiske dimensioner er fastlagt ud fra de hidtidige regulativdimensioner.

Regulativet består af en tekstdel, der bl.a. omfatter ovenstående bestemmelser. Til tekstdelen er der udarbejdet bilagsmateriale i form af plankort og længdeprofiler.

Derudover er der lavet en redegørelse, der nærmere beskriver baggrunden for og konsekvenserne af regulativets bestemmelser.

Forslag til dette regulativ har været fremlagt for offentligheden til gennemsyn i mindst 8 uger. Eventuelle indsigelser og ændringsforslag m.v. har kunnet indgives skriftligt til vandløbsmyndigheden indenfor 8 ugers fristen.

Der kan siden regulativets vedtagelse være fremkommet mindre ændringer og tilføjelser.

Spørgsmål om vandløbet kan rettes til:

Randers Kommune
Teknik og Miljø
Laksetorvet
8900 Randers C
Tlf. 8915 1515
E-mail: Natur@Randers.dk

2 Grundlaget for regulativet

Enslev Bæk er optaget som kommunevandløb i Randers Kommune.

Regulativet er udarbejdet på grundlag af:

- Lovbekendtgørelse nr. 127 af 26/01/2017 (vandløbsloven),
- Bekendtgørelse nr. 919 af 27/06/2016 (Bekendtgørelse om regulativer for offentlige vandløb)
- Cirkulære nr. 21 af 26. februar 1985 om vandløbsloven samt de eksisterende forhold
- Cirkulæreskrivelse af 20. juli 1984 om standardregulativ for offentlige vandløb.

Vandløbsloven er det primære lovgrundlag for udarbejdelse af regulativer. Statens Vandområdeplaner, Lov om vandplanlægning, naturbeskyttelsesloven, planloven, miljøbeskyttelsesloven samt habitatdirektivet danner det øvrige lovgrundlag for vandløbet. De enkelte love og deres betydning for regulativet er nærmere beskrevet i redegørelsen.

Regulativet er endvidere udarbejdet på grundlag af:

- Regulativ for Afløbet fra Stangerum april 2006, udarbejdet af gl. Nørhald kommune
- Fællesregulativ for vandløbene der løber til Kastbjerg Å, udarbejdet af gl. Mariager Kommune 1997
- Vandløbsopmåling af Enslev Bæk januar 2013
- Vandløbsopmåling af Enslev Bæk november 2016
- Vandløbsopmåling af Afløbet fra Stangerum november 2016
- Vandløbsopmåling af Afløbet fra Stangerum januar 2013
- Vandløbsopmåling af Øster Kondrupbæk oktober 2012
- Vandløbsopmåling af Øster Kondrup bæk november 2016
- Vandløbsrestaurering opstrøms Kondrupvej fra st. 1259 til ar. 1636 – ”Udlægning af gydegrus 2016”
- Vandløbsrestaurering nedstrøms Semvej 2009
- Vandløbsrestaurering af Øster Kondrup Bæk 2015 og 2016, nedre strækning inden udløb i Kastbjerg Å.

Nærværende regulativ erstatter vandløbsregulativerne for hhv. kommunevandløbet Enslev Bæk i Nørhald og Mariager kommune, Afløbet fra Stangerum i Nørhald Kommune samt Øster Kondrup bæk i Mariager Kommune.

3 Betegnelse af vandløbet

Dette regulativ omfatter kommunevandløbet Afløb fra Stangerum, Enslev Bæk og Øster Kondrup Bæk på strækningen fra st. 0 ved matr. 6a og 6e Stangerum By, Dalbyover og til endepunktet i Kastbjerg Å ved matr. 6o Enslev By, Enslev.

Regulativet omfatter i alt 4822 m vandløb.

3.1 Plankort over vandløbet

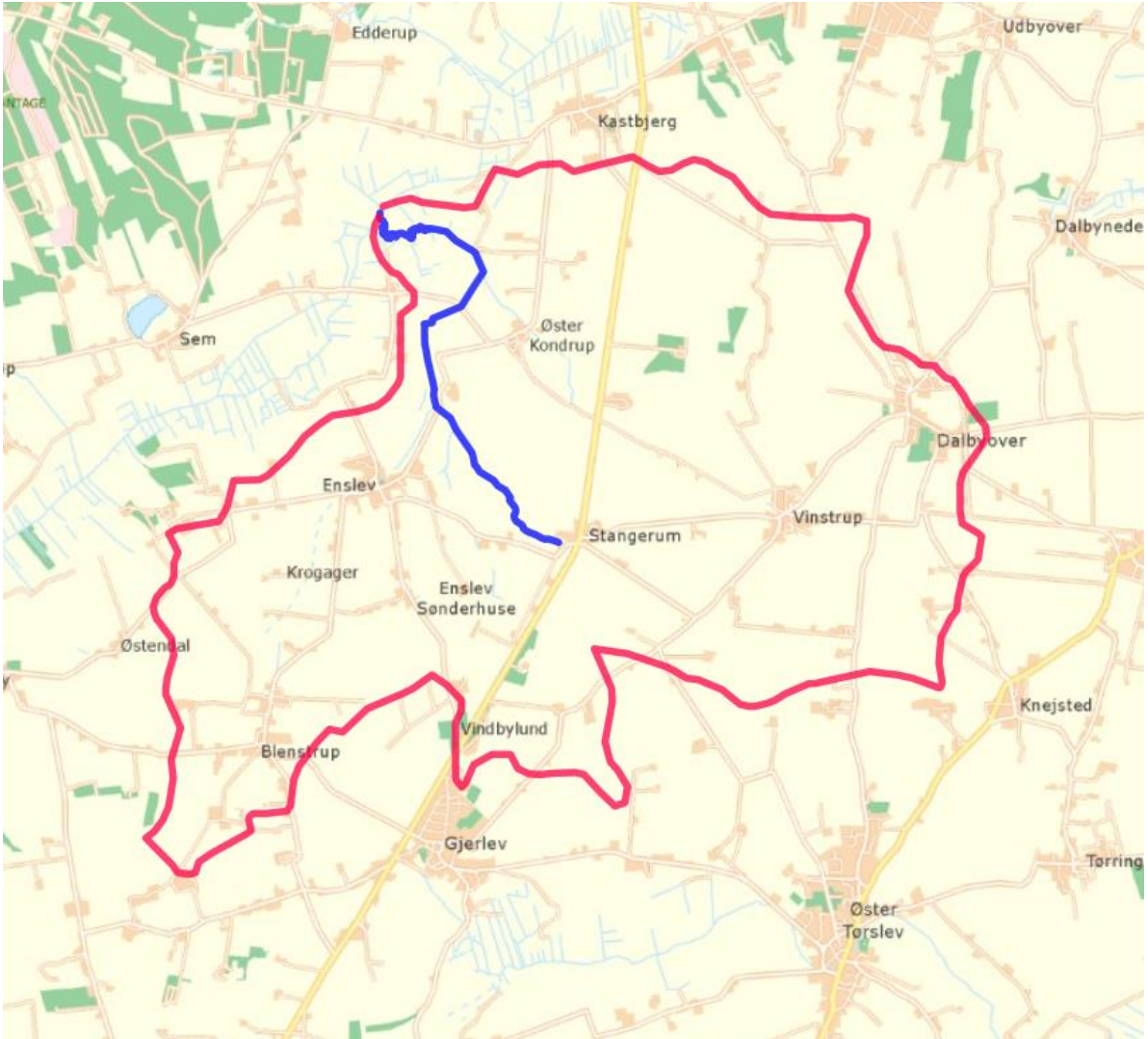
Vandløbets beliggenhed er beskrevet med følgende UTM 32-koordinater:

Station	Utm-koordinater
St. 0	N 6.274.605 E 570.504
St. 4822	N 6.277.464 E 568.957

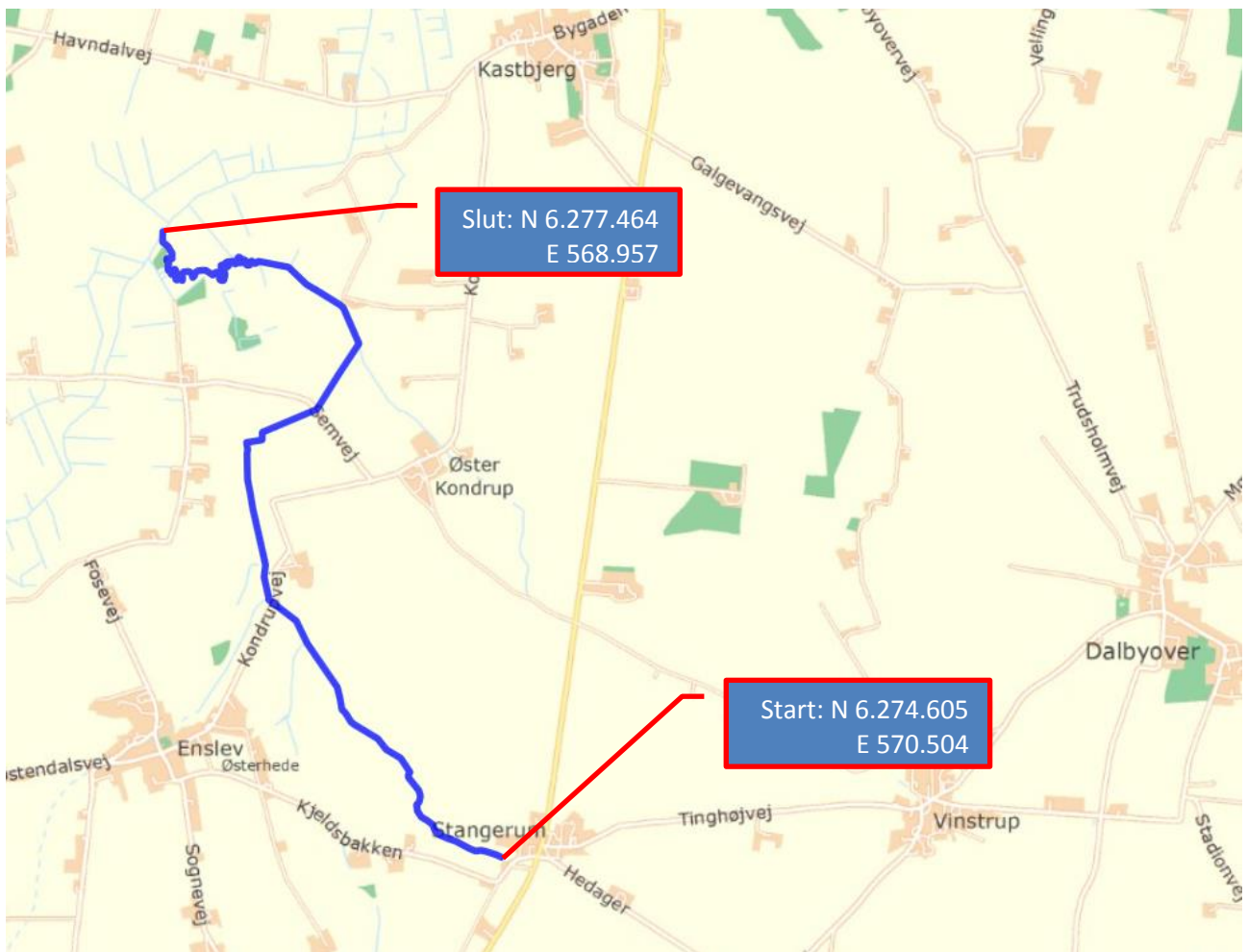
Med hensyn til vandløbets nærmere beliggenhed henvises til nedenstående plankort, hvoraf vandløbssystemets topografiske opland fremgår, samt til det efterfølgende kort med UTM-koordinater.

Vandløbet har et topografisk opland på 4,2 km² ved start i st. 0 og 26,5 km² ved st. 4822 ved udløb i Kastbjerg Å. vandløbet har en samlet længde på 4822 meter.

Der henvises i øvrigt til det i bilagsfortegnelse nævnte plankort (Bilag 1).



Figur 1 Kort med topografisk opland med start af offentligt vandløb i Stangerum og slut ved udløb i Kastbjerg Å.



Figur 2 Oversigtskort med UTM 32-kordinater for vandløbet start og udløb i Kastbjerg Å

4 Vandløbets skikkelse, dimensioner og vandføringsevne

Vandløbet er stationeret fra den øvre ende med begyndelsespunktet i station 0. Stationeringen svarer til afstanden fra begyndelsespunktet i meter.

Randers Kommune har besluttet, at vedligeholdelsen af vandløbet fra st. 0 – 4822 skal ske på basis af vandløbets vandføringsevne, fastlagt ved en teoretisk geometrisk skikkelse. Det tilstræbes af hensyn til målsætningen, at vandløbet henligger i en tilstand med varierende bund- og dybdeforhold. Vandløbet kan således i princippet antage en vilkårlig skikkelse, blot vandføringsevnen i den grødefri periode (december-maj) er lige så god som ved de anførte dimensioner. Alle koter er anført i DVR90.

Afstand fra øvre ende m	Vandløbets bundkote cm	Bundbredde cm	Fald ‰	Anlæg	Anmærkning
0	18,56	X	X	X	Start rørudløb - Afløb Stangerum
106	18,23				
112	18,23		1,8		
396	17,96				
482	17,71		X		
557	17,41				
597	17,21				
647	16,71		7,3		
652	16,61				
664	16,58				
828	15,64		X		
833	15,58				
888	15,26				
894	15,18	0,5		1	
896	15,11				
975	14,88		5		
1024	14,73				
1192	14,18				
1198	14,16				
1199	14,16				Udløb i Enslev Bæk
1202	14,10		X		
1211	14,06				
1263	13,96				Start restaureringsprojekt
1273	13,93				
1333	13,75				
1343	13,71				
1383	13,58		2,9		
1393	13,55				
1442	13,44				
1451	13,40				
1516	13,22	X		X	

Afstand fra øvre ende m	Vandløbets bundkote cm	Bundbredde cm	Fald ‰	Anlæg	Anmærkning
1526	13,18	X		X	
1557	13,07				
1568	13,03				
1578	12,99	0,5			
1630	12,87		X		
1640	12,83				Slut restaureringsprojekt
1679	12,67	X			
1691	12,62		4,1		
1737	12,46				
1743	12,43			1	
2149	10,76		X		
2153	10,76		1,2		
2813	9,96	0,6	X		
2821	9,76		16,5		
2898	8,56		X		
3102	8,31				
3108	8,21		1,8		
3174	8,06	X		X	
3174	8,06		X		Udløb i Ø Kondrup Bæk
3803	7,15		1,4		
3808	7,15		X		Start genslyngning
4037	6,75				
4044	6,69		1,5		
4138	6,68	0,8		2	
4431	6,22		X		
4438	6,25				
4785	5,74		1,2		
4792	5,77				
4822	5,77	X	X	X	Udløb Kastbjerg Å

De anførte dimensioner er videreført fra de tidligere regulativer samt restaureringsprojekter udført i 2016.

5 Bygværker

Over vandløbet fører følgende bygværker registreret ved opmålingerne:

5.1 Broer, Spange og overkørsler

Alle koter i DVR90

Station indløb m	Station udløb m	Rørbundkote indløb cm	Rørbundkote udløb cm	Dimension Indløb/udløb cm	Bemærkning
106	111	1805	1812	60/60	Privat
647	652	1675	1639	50/50	Privat
828	833	1551	1541	50/50	Privat
888	893	1515	1503	40/40	Privat
1192	1198	1397	1402	60/60	Privat
1202	1211	1400	1399	60/60	Privat
1442	1451	1323	1317	60/60	Privat
1679	1691	1244	1235	100/100	Kondrupvej Kommunal
1737	1743	1219	1228	60/60	Privat
2149	2153	1051	1054	70/70	Privat
2813	2821	995	974	80/80	Semvej kommunal
3803	3808	698	704	60/60	Privat
4037	4044	653	655	100/100	Privat
4431	4438	611	608	100/100	Privat
4785	4792	558	557	100/100	Privat

5.2 Afmærkning langs vandløbet

Langs Vandløbet er der placeret en skalapæl. Skalaen er placeret opstrøms broindløbet ved Kondrupvej.

Station	Vandløbsside	Skalanulpunkt cm DVR90	Skalalængde cm	Bemærkning
1675	Venstre	1269	100	

5.3 Placering af tilløb

I nedenstående skema ses de betydende, afmærkede og synlige udløb på opmålingstidspunkterne i vandløbet. Alle koter i DVR90. Vandløbets side bestemmes ved at kigge i nedstrøms retning.

Station m	Vandløbsside	Dimension cm	Udløbskote cm	Bemærkninger
21	Venstre	Ø10	1843	
104	Højre	Ø10	1829	
277	Venstre	Ø8	1861	
305	Højre	Ø30	1815	
636	Venstre	Ø8	1800	
652	Venstre	100	1638	Åbent tilløb
655	Højre	Ø30	1640	
935	Venstre	100	1475	Åbent tilløb

Station m	Vandløbsside	Dimension cm	Udløbskote cm	Bemærkninger
1023	Højre	Ø10	1469	
1058	Højre	Ø8	1475	
1160	Højre	Ø10	1416	
1243	Venstre	Ø8	1410	
1310	Højre	Ø10	1368	
1461	Venstre	50	1331	Vandløb fra Østerhede
1493	Højre	Ø10	1348	
1691	Venstre	Ø20	1269	
1733	Venstre	50	1231	Vandløb fra Enslev
1868	Venstre	Ø10	1186	
1869	Venstre	Ø12	1183	
1873	Venstre	Ø10	1178	
2002	Venstre	Ø10	1147	
2172	Højre	Ø10	1074	
2292	Venstre	Ø10	1073	
2464	Højre	Ø10	1046	
2501	Højre	Ø10	1042	
2723	Højre	Ø10	1013	
2774	Højre	Ø10	994	
3032	Højre	Ø10	907	
3174	Venstre	50	806	Øster Kondrup Bæk
3360	Venstre	Ø18	792	
3801	Venstre	25	724	Åbent tilløb
4108	Venstre	Ø15	692	
4213	Venstre	25	732	Åbent tilløb
4301	Venstre	Ø10	703	
4571	Venstre	Ø10	671	
4735	Højre	Ø8	659	
4763	Venstre	25	619	Åbent tilløb
4783	Højre	Ø8	624	Åbent tilløb

5.4 Ledninger

Følgende ledninger og lignende er registreret ved opmålingerne:

Beliggenhed st. (m)	Beskrivelse	Ejerforhold	Bemærkninger
163	El kabel	Ukendt	Underføring
2019	Elskab	Ukendt	
2176	Elskab	Ukendt	
2441	Elmast	Ukendt	
3588	Elkabel	Ukendt	Underføring

For nærmere detail information om placering og andre ledninger, kan der findes oplysninger i ledningsregistreringsdatabasen.

6 Administrative bestemmelser

6.1 Generelt

Vandløbet administreres og vedligeholdes af Randers Kommune, som er vandløbsmyndighed.

Ejere eller brugere af vandløbet må ikke på eget initiativ og uden forudgående tilladelse fra myndigheden udføre nogen form for vedligeholdelse eller fysiske forandringer af eller i vandløbet eller af de dyrkningsfrie bræmmer langs vandløbet.

Vandløbet med bygværker m.v. skal vedligeholdes således, at den fastsatte vandføringsevne ikke ændres.

Vandløbets vedligeholdelse (oprensning og grødeskæring) udføres af vandløbsmyndighederne.

6.2 Bygværker

Enhver ændring af eksisterende bygværker, samt anlæg af nye, skal godkendes af vandløbsmyndighederne før etablering.

Vedligeholdelsen af bygværker herunder bl.a. broer, stemmeværker, overkørsler og vandingsanlæg mv. - påhviler de respektive ejere eller brugere. Ejerne eller brugerne har pligt til at optage slam, sand og grøde mv., der samler sig ved bygværker, jf. vandløbslovens bestemmelser.

Bygværker, der ikke vedligeholdes, kan fjernes eller istandsættes på vandløbsmyndighedens foranstaltning og på ejernes bekostning.

6.3 Dræn og rørdløb

Udløb fra drænledninger skal udføres og vedligeholdes således, at de ikke gør skade på vandløbets skråninger, og markeres med en synlig pæl på vandløbskanten. Dræn markeres med en let synlig pæl på brinken.

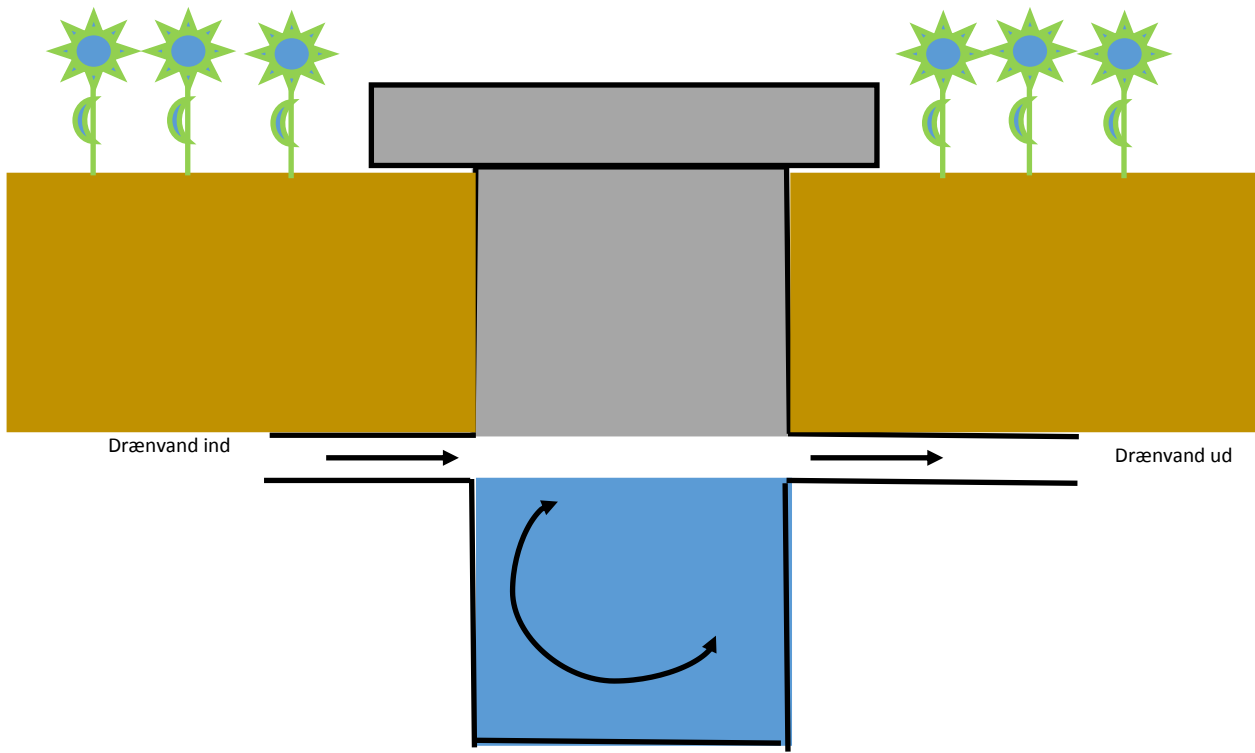
Det står bredejere frit for at forlænge eksisterende dræn til frit udløb i vandløbet for egen regning i de tilfælde, hvor vandløbet naturligt har flyttet sig. Drænrøret må højst rage 15 cm ud i vandløbet målt fra brinken.

Nye dræntilløb placeres med underkanten af røret mindst 20 cm over den fastlagte teoretiske regulativmæssige bundkote.

Udførelse af andre rørledninger, lægning af kabler og lignende under vandløbet, kræver godkendelse i henhold til vandløbsloven.

Nye udløb fra drænrør, drængrøfter eller lignende skal etableres således, at de ikke medfører utilsigtet tilledning med sand til vandløbet – evt. ved etablering af sandfangsbrønd eller lignende (se. Fig. 3).

Lodsejers fjernelse af aflejringer (sand, slam, plantedele mv.) foran drænudløbene, må kun ske efter aftale med kommunen og må kun udføres med håndskovl.



Figur 3 Eksempel på sandfangsbrønd

7 Vedligeholdelse

Vandløbet vedligeholdes af Randers Kommune. Ved vedligeholdelse forstås fysiske indgreb som grødeskæring, oprensning af aflejringer, træplantning og træbeskæring i 2 meter bræmmen med videre.

Skader som følge af almindelig kørsel og færdsel til fods langs vandløbet i forbindelse med vedligeholdelse og tilsyn kan ikke kræves erstattet. Såfremt der i øvrigt under vedligeholdelsesarbejder påføres ejere eller brugere skade eller ulempe, har ejeren eller brugeren ret til erstatning efter lovgivningens almindelige regler.

Kommunen afgør, om vedligeholdelsen skal udføres i entreprise eller ved egen foranstaltning.

7.1 Overordnede retningslinjer

Vandløbet vedligeholdes således:

1. at vandføringsevnen af hensyn til afvandingsinteresserne ikke ændres væsentligt.
2. at vandløbets fysiske tilstand bringes i størst mulig overensstemmelse med de krav, miljømålsætningen stiller hertil.

Vandløbet har i henhold til Vandområdeplan 2015-2021 følgende miljømålsætning:

St. 0 – 4822

Miljømål: 0- 4822	God økologisk tilstand
Kemisk tilstand: 0-4822	God kemisk tilstand

Vedligeholdelsen og administrationen af vandløbet skal således understøtte og fastholde en høj miljøstandard og sikre, at mål i vandområdeplanen kan opnås. Ifølge vandområdeplan 2015-2021 må der ikke ske forringelse af aktuel tilstand, herunder for de enkelte kvalitetselementer (fisk, planter og vandløbsinsekter).

7.2 Vedligeholdelse af bygværker og skråningssikringer

Bygværker, såsom stryg og skråningssikringer mv., der er udført af hensyn til vandløbet, og som vandløbsmyndigheden vurderer, er nødvendige af hensyn til sikring af afvandingen og/eller den fastsatte målsætning, vedligeholdes som dele af vandløbet.

Vedligeholdelsen af øvrige bygværker - broer, overkørsler, vandingsanlæg mv. - påhviler de respektive ejere eller brugere. Ved uforvarlig vedligeholdelse kan bygværkerne fjernes eller istandsættes på kommunens foranstaltning og ejerens bekostning.

7.3 Oprensning

Vandløbet gennemgås en gang om året for fjernelse af eventuelle spærringer, som f.eks. afbrækkede grene, væltede træer m.m., som skønnes at være til gene for vandets frie løb.

Is- og snestuvninger udløser normalt ingen indgreb.

Grusbanker og eksisterende fiskeskjul i form af overhængende brinker, rødder, store sten og udhængende grene må normalt ikke fjernes, og dybe huller må ikke opfyldes.

Oprensning må kun ske i bløde eller sandede aflejringer. Grus og sten må ikke oprenses.

7.4 Kontrol af regulativ

Kontrol af den teoretiske skikkelse for vandløbet st. 0 –4822, jf. afsnit om dimensioner, foregår i den grødefrie periode, 1. december - 1. april. Den fastlagte teoretiske skikkelse for Enslev Bæk kontrolleres på delstrækninger af vandløbsmyndigheden 1 gang hvert fjerde år. Hvis der opstår tvivl om hvorvidt aflejringer medfører, at vandløbets vandføringsevne ikke er overholdt, kan vandløbsmyndigheden iværksætte en kontrol. Den udføres efter følgende retningslinjer:

1. Vandløbsmyndigheden fortager en fysisk besigtigelse af vandløbet i den grødefri periode. Besigtigelsen kan omfatte pejlinger af vandstanden, fysisk gennemgang af vandløbet og eventuelt indmåling af stikprøver af bundkoten.
2. Viser den første kontrol, at der er sandsynlighed for at der forekommer aflejringer, der kan påvirke vandføringsevnen væsentligt, kan vandløbsmyndigheden iværksætte en kontrolopmåling. Kontrolopmålingen gennemføres altid efter nyeste retningslinjer for vandløbsopmåling. På baggrund af opmålingen kontrolleres vandføringsevnen ved de to afstrømninger vinter middel og medianmaksimum.

Dimensionerne bliver dog som minimum kontrolleret hvert 10. år i forbindelse med den løbende revision af regulativet (jf. afsnit 10) ved hjælp af en opmåling af hele strækningen.

Til de anførte dimensioner for de åbne strækningers teoretiske skikkelse er tilknyttet nogle beregningsværdier, som bruges i forbindelse med kontrollen af vandløbet ved beregning af vandføringsevnen. Følgende beregningsværdier er fastlagt:

Vandløbets manningtal (vinter): 25

Afstrømningsværdier:

Vintermiddel: 8 l/s/km²

Medianmaksimum: 14 l/s/km²

Viser beregningerne for det opmålte vandløb/vandløbsstrækning et vandspejlsniveau på mere end 10 cm over vandspejlsniveauet for den regulativmæssige skikkelse for vandløbet, gennemføres en oprensning.

Oprensning af bundmateriale udføres i perioden 1. august – 15. oktober. Oprensningen må så vidt muligt kun omfatte sand og mudder. Aflejringer af sten og grus må ikke opgraves eller omløjres, og overhængende brinker må ikke beskadiges. Oprensningen begrænses så vidt muligt til vandløbets naturlige (slyngede) strømrønde, og udføres i en bredde, der ikke overstiger den regulativmæssige bundbredde. På de vandløbsstrækninger, hvor den faktiske bundbredde overskrider den regulativmæssige, udføres oprensningen i en strømrønde efter samme princip som beskrevet under grødeskæringen.

Der opgraves kun til den angivne regulativmæssige bundkote med en tolerance på 10 cm under bundkoten.

Vandløbsmyndigheden afgør selv, om arbejdet skal udføres med rendegraver, sandsuger, håndskovl eller andet maskinel.

Samtidig med at opgravning udføres, gennemgås det opgravede materiale visuelt for lampretter, ørreder, ål og andre fisk, som straks genudsættes i vandløbet. Grus og sten, som utilsigtet er blevet opgravet, føres straks tilbage til vandløbet.

7.5 Ekstraordinær oprensning (alle strækninger):

Hvis der efter vandløbsmyndighedens vurdering indtræder fare for betydelige oversvømmelser af større samfundsmæssige værdier som følge af sammenskridninger i vandløbet, kan vandløbsmyndigheden til enhver tid iværksætte ekstraordinære oprensninger.

7.6 Grødeskæring

Grødeskæring udføres i følgende perioder for de enkelte strækninger:

Periode	Strækning (st.)	Antal gange	Strømrøndebredde (m)
15.7-15.9	0-3174	1	0,4
15.7-15.9	3174-3808	1	0,6
15.7-15.9	3808-4822	1	0,5

Vandløbsmyndigheden kan derudover efter eget skøn ekstraordinært iværksætte en grønnskæring på vandløbsbunden på delstrækninger, hvis der indtræder fare for skader på betydelige samfundsmæssige værdier på grund af kraftig grønsvækst i vandløbet.

Såfremt den regulativmæssige strømrønde er tilstede i grønnskæringsperioden, kan grønnskæringen undlades, hvis vandløbsmyndigheden ved tilsyn konstaterer dette.

Ved ekstraordinære grønnskæringer er der ikke krav til en bestemt strømrøndebredde, udover at den ikke må overskride den samlede strømrøndebredde i ovenstående skema.

Grønnskæringen skal uafhængig af metode foretages på varierende måder, og så vidt muligt med fokus på bevarelse/fjernelse af specifikke grønnsædarter. Skæring i én strømrønde må ikke finde sted på stryg med naturlig strømning i flere strømrønder.

Grønnskæringen skal udføres, så grøden fjernes i vandløbets naturlige strømrønde, der (normalt) kan genfindes som den dybe del af vandløbets tværprofil, der slynger sig fra side til side ned gennem vandløbet, hvorimod den grønne, der vokser uden for strømrønden, sædvanligvis de samme steder hvor vandløbet aflejrer banker, efterlades. Grønnskæring kan udføres som delte strømrønder (én til flere strømrønder), der efterlader grønneøer i vandløbet og/eller langs bredderne.

Den grønne, der skæres, skal så vidt muligt skæres i bund.

På strækningen st. 0-4822 skal grønnskæringen foregå enten med le eller motoriserede håndredskaber.

Løbende oplægning af grønne, grene og andet materiel fremkommet ved håndarbejde, skal optages fra vandløbet og lægges så højt over vandspejl som muligt, gerne over kronekant.

7.7 Kantskæring

Bredvegetationen må kun skæres, hvor vandløbsmyndigheden finder, at der er behov for skæring af hensyn til de afvandingsmæssige og miljømæssige interesser. Skæringen udføres sådan, at vandløbets naturlige slyngning og variation i bredde udvikles.

Vandløbsmyndigheden kan skære de dele af væltede træer og buske af, som myndigheden vurderer, har indflydelse på vandløbets afstrømning, hvis disse vokser inden for 2 m bræmmen. Denne beskæring er at betragte som sædvanlig vedligeholdelse. Afskåret materiale bortskaffes som bestemt i afsnit 7.6.

Fjernelse af væltede træer og buske, der ikke har indflydelse på afstrømningen, er ikke omfattet af vandløbsmyndighedens vedligeholdelse. Vandløbsmyndigheden kan fjerne/beskære nedhængende grene, såfremt disse skønnes at genere vandafledningen eller vedligeholdelsesarbejdet.

Dødt ved i og omkring vandløbet skal så vidt muligt blive liggende. Herved øges fødemængden og antallet af levesteder for vandløbets smådyr.

Oprydningen efter et væltet træ udenfor 2 m bræmmen betragtes ikke som almindelig vedligeholdelse. Det er træets ejer, der skal rydde op, med mindre der forligger aftale om andet. Opstår der akut fare for opstuvning kan vandløbsmyndigheden fjerne det væltede træ på den forpligtigedes regning.

7.8 Fordeling af ulemper, som lodsejerne eller brugerne skal tåle

Ved tilrettelæggelsen af vedligeholdelsesarbejdet skal ulemper, som ejerne og brugerne skal tåle, søges fordelt på begge sider af vandløbet. Fyld (eksempelvis sand, slam og grøde) mv. fra oprensningen, der fremkommer ved vandløbets regulativmæssige vedligeholdelse, er brugerne af de tilstødende jorder pligtige til at fjerne eller sprede i et ikke over 10 cm tykt lag inden hvert års 1. maj.

Det påhviler den enkelte ejer eller bruger selv at undersøge, om der er oplagt fyld, som skal fjernes eller spredes. Undlader en ejer eller bruger at fjerne eller sprede fylden, kan kommunalbestyrelsen med 2 ugers skriftlig varsel til ejeren eller brugeren lade arbejdet udføre på den pågældendes bekostning.

7.9 Klager vedrørende vandløbets vedligeholdelse

Lodsejere eller andre med interesse i vandløbssystemet, der måtte finde vandløbets vedligeholdelsestilstand eller specielle forhold vedrørende vandløbet utilfredsstillende, kan rette henvendelse herom til Randers Kommune.

Randers Kommune foretager stikprøvevis kontrol med grødeskæringens udførelse senest 10 arbejdsdage efter endt arbejdsdag. Såfremt interesserede ønsker deltagelse i et syn, kan dette meddeles Randers Kommune.

8 BREDEJERFORHOLD

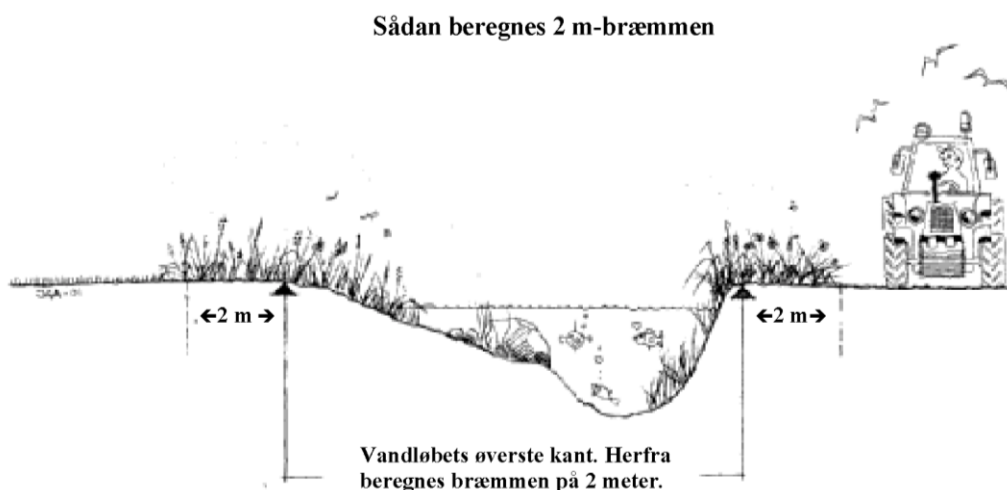
Henvendelse vedrørende vandløbet rettes til Randers Kommune, Miljø og Teknik, Laksetorvet, 8900 Randers, tlf. 89 15 15 15 eller på Natur@Randers.dk

8.1 Bræmmer

Langs vandløbene i landzone må der ifølge vandløbslovens § 69 ikke foretages dyrkning, jordbehandling eller terrænændring fra vandløbets øverste kant. Formålet med bræmmen er at beskytte bredden mod udskridning og derved mindske erosion, således at vandløbets evne til at aflede vand sikres. En stabil bred sikrer samtidig gode fysiske forhold for fisk og smådyr.

Hvor der ikke findes højvandsbeskyttelse (diger og terrænforhøjelser) langs vandløbene, påbydes bredejerne at bevare skyggegivende vegetation i 2 m fra vandløbets øverste kant.

Vandløbets øverste kant er i denne og i efterfølgende bestemmelser overgangen fra det skrånende terræn mod vandløbet til det flade terræn, der normalt kan jordbehandles.



Figur 4 Princip for 2 meter bræmmer

Vandløbet er på hele strækningen fra st. 0 til st. 4822 omfattet af kravet om 2m bræmmer. Dyrkning, jordbehandling, plantning og terrænændring må derfor ikke foretages i en bræmme på 2 meter langs vandløbet.

8.2 Hegning

Benyttes de tilgrænsende arealer til afgræsning af løsgående husdyr, skal der som udgangspunkt sættes hegn langs med og i en afstand på mindst 2 m fra øverste vandløbskant. Efter en konkret vurdering kan vandløbsmyndigheden meddele dispensation fra ovenstående. Hegn er ejerne pligtige til at fjerne med 2 uges varsel efter tilsynets meddelelse om, at det er nødvendigt af hensyn til udførelse af vedligeholdelsesarbejdet.

Desuden har de tilgrænsende lodsejere pligt til at frahegne sumpede eller andre arealer i vandløbets umiddelbare nærhed, såfremt dette er nødvendigt for at forhindre bundskylning eller udskridning i vandløbets sideskrånninger.

8.3 Kreaturvanding og vandindvinding

De tilgrænsende lodsejere kan uden tilladelse oppumpe vand fra vandløbene til kreaturvanding med mulepumpe eller evt. vindpumpe. Slangen til pumpen skal markeres med en let synlig pæl i vandløbskanten (ca. 1 m høj over vandspejlet).

Anden form for kreaturvanding med vand fra vandløbet kræver særlig tilladelse fra kommunen.

Kommunalbestyrelsen kan meddele tilladelse/dispensation til indretning af egentlige vandingssteder, der skal udgraves uden for vandløbets profil og indhegnes således, at kreaturerne ikke kan træde ud i vandløbet, således at udtrædning af jord i strømløbet ikke finder sted.

Anden vandindtagning må ikke finde sted uden tilladelse, jf. vandforsyningslovens bestemmelser.

8.4 Byggelinjebestemmelser og naturbeskyttelse

Naturbeskyttelseslovens § 16 indeholder et generelt forbud mod at placere bebyggelse, foretage ændringer i terrænet, beplantning og lignende i en afstand på 150 meter fra offentlige vandløb med en regulativmæssig bundbredde på mindst 2 meter jævnfør det regulativ, der var gældende den 1/9 1983.

Bestemmelsens formål er at sikre vandløb som værdifulde landskabselementer og som levested og spredningskorridor for plante- og dyreliv.

Vandløbet er ikke omfattet af åbeskyttelseslinjen. Åbeskyttelseslinjen fra Kastbjerg Å strækker sig ind over strækningen fra st. 4520 og til udløbet.

Vandløbet er beliggende i landzone på hele sin strækning, og vandløbet er omfattet af naturbeskyttelseslovens § 3. Flere af de omkringliggende matrikler er udpeget som beskyttede enge og moser. Der må ikke foretages ændringer i vandløbet eller på de omkringliggende arealer, som kan medføre tilstandsændringer i vandløbet eller på de omkringliggende beskyttede naturarealer.

8.5 Arbejdsbælter og overkørsler ved udløb

De til vandløbene tilgrænsende ejendommens ejere og brugere har pligt til at tåle de fornødne vedligeholdelsesarbejders udførelse, herunder transport af materialer og maskiner og disses arbejde langs vandløbets bredder, hvorved bemærkes, at arbejdsbæltet normalt ikke bliver over 8 m bredt.

Bygninger, bygværker, faste hegn, beplantninger, udgravninger og lignende anlæg af blivende art må ikke uden tilladelse anbringes nærmere øverste vandløbskant end 8 m.

Nye tilløb og tilløb der reguleres, skal så vidt vandløbsmyndigheden forlanger det, forsynes med en overkørsel med 5 m ovenbredde ved udløbet til brug for transport af materiel, der anvendes ved vandløbets vedligeholdelse. Der skal søges tilladelse til en sådan overkørsel.

8.6 Ændringer af vandløbets tilstand

I henhold til vandløbslovens § 6 må ingen bortlede vandet fra vandløbene eller foranledige, at vandstanden forandres eller vandets frie løb hindres. Regulering herunder rørlægning må kun finde sted efter tilladelse fra kommunalbestyrelsen. Uden kommunalbestyrelsens tilladelse må der ikke foretages foranstaltninger, hvorved vandløbets tilstand kommer i strid med bestemmelserne i nærværende regulativ, kommuneplanen, vandområdeplanerne, naturbeskyttelsesloven, vandløbsloven eller anden lovgivning.

8.7 Forurening af vandløbet

Vandløbet må ikke tilføres faste stoffer, haveaffald, spildevand eller andre stoffer og væsker, der kan forurene vandet eller foranledige aflejringer i vandløbet, jf. Miljøbeskyttelseslovens bestemmelser. Ved akut forurening ringes 112.

På vandløbets brinker og i 2 m-bræmmen må der ikke henkastes eller oplægges haveaffald eller andre former for affald.

8.8 Opsamling af sand, slam og grøde ved bygværker

Ejerne eller brugerne har pligt til at optage sand, slam, grøde og grene mv., der samler sig ved bygværker (broer, stemmeværker, vandingsteder o.s.v.) jf. vandløbslovens § 27, stk. 4.

Der henstilles i øvrigt til, at der ved nydræning etableres sandfangsbrønde inden udløb i bestående vandløb. Brøndene bør tømmes mindst 1 gang årligt.

8.9 Dræning af okkerpotentielle arealer og udledning af okkerholdigt spildevand

Det er ikke tilladt uden godkendelse efter okkerloven at dræne eller på anden måde ændre de bestående afvandingsforhold på de vandløbsnære arealer langs nedenstående strækning (jf. § 2 i LBK nr. 1581 af 10/12/2015), da disse arealer er udpeget som okkerpotentielle klasse I-III.

Station (m)	Okkerklasse
3166-4822	Okkerklasse III (lille risiko for okkerudvaskning)

Ved trykspuling af dræn skal det okkerholdige vand samles op og okkeren bundfældes, inden det rensede vand ledes ud, eller skyllevandet skal pumpes op og spredes på tilstødende marker mens spulingen foregår, jf. miljøbeskyttelseslovens § 27. Gennemløber vandløbet arealer, der er udpeget som okkerpotentielle områder, må nye udgrøftninger og dræninger ikke påbegyndes, før der foreligger en godkendelse efter okkerloven.

I okkerpotentielle områder (klasse I-III) kræver vedligeholdelse af dræn, herunder spuling, reparation mm. godkendelse efter okkerloven, såfremt drænene ikke har været vedligeholdt i 5 år eller mere.

8.10 Nye drænudløb og fælles rørledninger

Udløb fra rørledninger skal udføres og vedligeholdes således, at de ikke gør skade på vandløbets skrånninger. Udførelse af rørledninger, hvortil er tilsluttet drænledninger fra flere ejendomme, må kun ske efter forud indhentet tilladelse fra kommunalbestyrelsen.

Nye dræntilløb må ikke uden vandløbsmyndighedens tilladelse placeres med underkanten af røret dybere end 20 cm over regulativmæssige bundkote.

Nye udløb fra drænrør, drængrøfter eller lignende skal etableres således, at de ikke medfører utilsigtet tilledning af sand til i vandløbet – evt. ved etablering af sandfangsbrønd eller lignende.

8.11 Broer, nedlægning af rørledninger i vandløbene og lignende

Anlæg eller ændringer af broer, overkørsler eller lignende samt nedlægning af rørledninger, kabler mv. i vandløbet kræver vandløbsmyndighedens godkendelse.

8.12 Beskadigelse og påbud

Skalapæle eller andre former for afmærkninger i eller ved vandløbet må ikke beskadiges eller fjernes. Sker dette, bekostes retableringen af den ansvarlige. Beskadiges vandløb, faskiner, bygværker eller andre anlæg ved vandløbene, eller foretages der foranstaltninger i strid med vandløbsloven eller bestemmelserne i dette regulativ, kan vandløbsmyndigheden meddele påbud om genoprettelse af den tidligere tilstand. Er et påbud ikke efterkommet inden udløbet af den fastsatte frist, kan vandløbsmyndigheden foretage det fornødne på den forpligtedes regning, jf. vandløbslovens § 54. Er der fare for, at betydelig skade kan ske på grund af usædvanlige nedbørsforhold eller andre udefra kommende usædvanlige begivenheder, kan vandløbsmyndigheden foretage det fornødne uden påbud og på den forpligtedes regning, jf. vandløbslovens § 55.

8.13 Straf

Overtrædelse af bestemmelserne i regulativet straffes med bøde, jf. vandløbslovens § 85.

9 Sejlads og rekreative interesser

Enhver form for sejlads på vandløbet er forbudt. Sejladsforbuddet skyldes, at vandløbets fysiske dimensioner ikke muliggør sejlads uden at der sker skade på vandløbets bund og sider til gene for dyre- og plantelivet.

Forbuddet mod sejlads gælder ikke for vandløbsmyndighedens sejlads i forbindelse med tilsyn og vedligeholdelse eller i rednings øjemed.

Af hensyn til odde bestanden i å-systemet skal alle ruser i henhold til Miljø og Fødevareministeriets BEK. nr. 1615 af 11/12/2015 forsynes med stopriste eller lignende.

10 Tilsyn

Tilsynet med vandløbet omhandlende Afløbet fra Stangerum, Enslev Bæk og Øster Kondrup Bæk udføres af Randers Kommune.

Interesserede, der ønsker at deltage i vandsynet, kan træffe aftale herom med vandløbsmyndigheden.

11 REVISION

Revision af nærværende regulativ påbegyndes senest den 25.09.2027

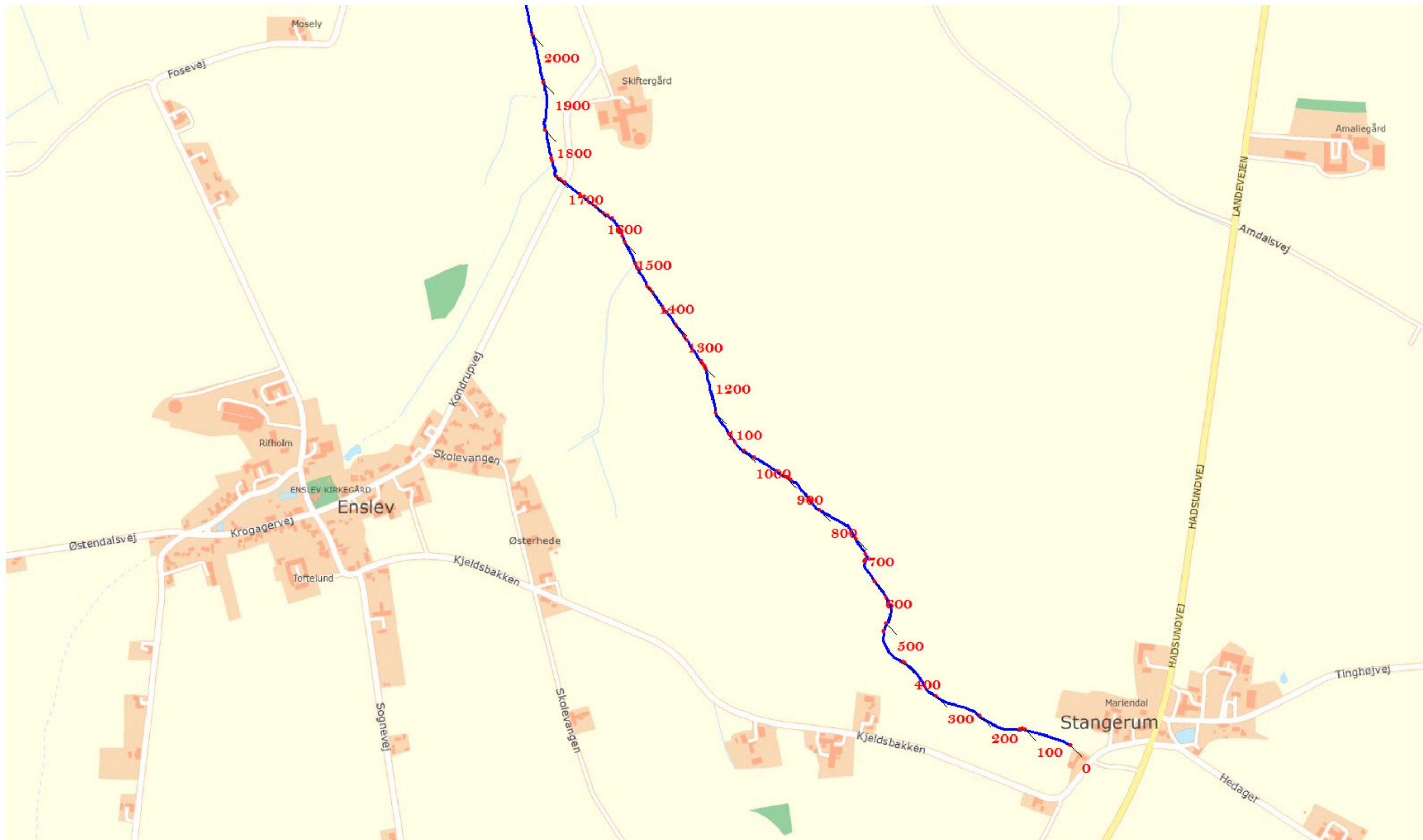
12 IKRAFTTRÆDEN

Regulativet har været bekendtgjort og fremlagt til gennemsyn i mindst 8 uger med adgang til at indgive evt. indsigelser og ændringsforslag i perioden fra den 16.03.2017 til den 11.05.2017.

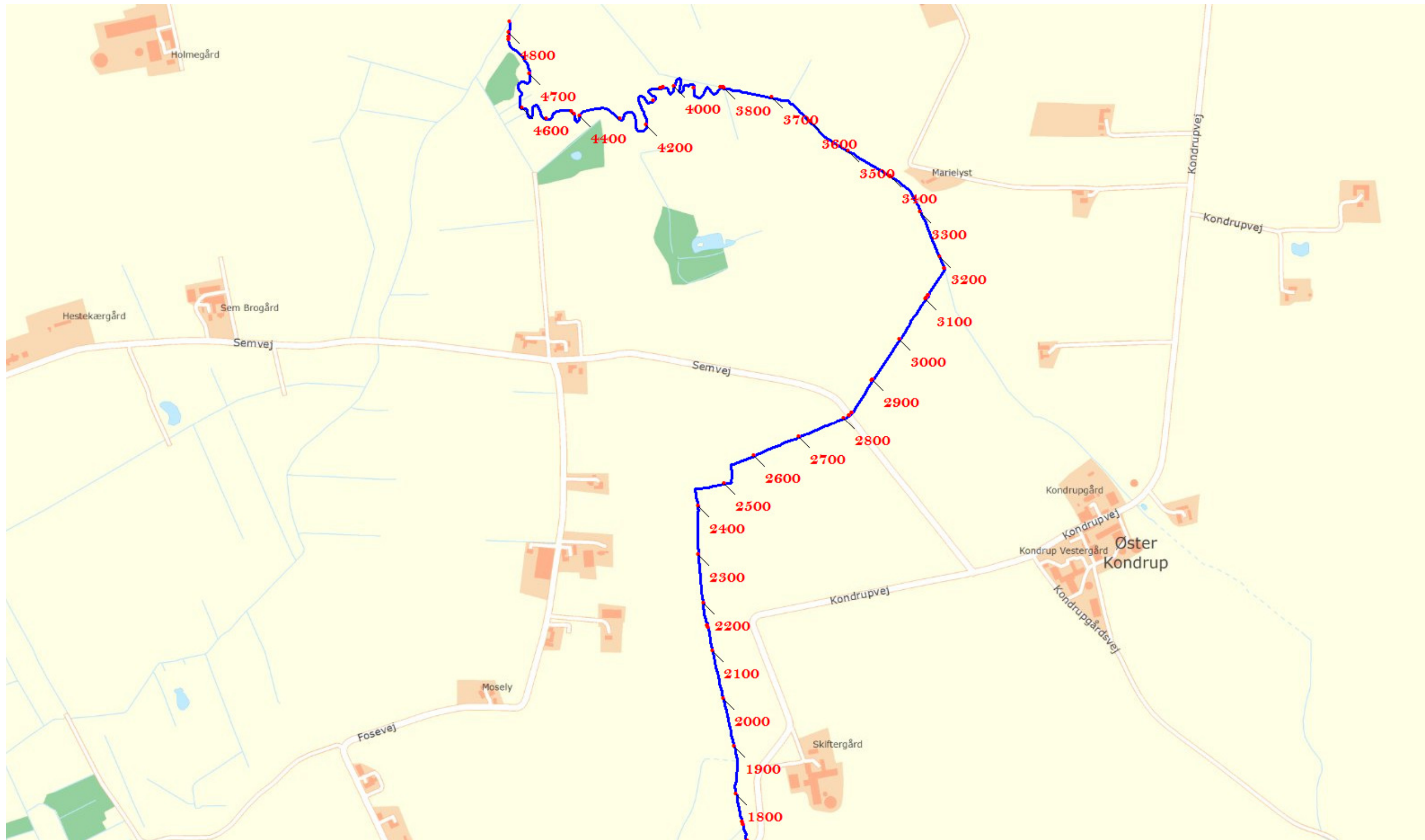
Regulativet er vedtaget af Randers Kommune den 24.08.17.

Regulativet træder i kraft 4 uger efter vedtagelsens offentliggørelse.

Bilag 1 - Plankort



Figur 1 St. 0-2000



Figur 2 St. 1800-4822

Redegørelse
For
Afløbet fra Stangerum
Enslev Bæk
og
Øster Kondrup Bæk



Indhold

Det planmæssige grundlag for regulativet	2
0-Vandløbsloven	3
1 – Vandområdeplan	3
2 – Natura 2000 og fredninger:	3
3 – Grundvand	4
4 – Jordbrugsinteresser	4
5 – Råstoffer	4
6 – Miljøbeskyttelsesloven	4
7 – Udsætningsplaner	5
8 – Lov om naturbeskyttelse	5
9 – Lov om okker	6
10 – Grønt Danmarkskort	6
Krav til Vandføringsevne	6
Kontrolopmåling	8
Grødeskæring	8
Vurdering i forhold til i forhold til Natura 2000 og Habitatdirektivets bilag IV arter	10
Det nye regulativ i forhold til det tidligere regulativ	10

Det planmæssige grundlag for regulativet

Denne redegørelse omhandler Afløbet fra Stangerum, Enslev Bæk og Øster Kondrup Bæk, som fremadrettet benævnes Enslev Bæk.

I henhold til § 2 i bekendtgørelsen nr. 919 af 27/06/2016 om regulativer for offentlige vandløb, skal der i det følgende redegøres for de planer m.v., som danner grundlag for nærværende regulativ.

I henhold til Vandløbsloven skal Enslev Bæk vedligeholdes så afvandingssevnen ikke forringes. Ved vedligeholdelsen skal det ligeledes sikres, at de miljømæssige krav til vandløbskvaliteten tilgodeses. Som konsekvens af loven skal reglerne om Enslev Bæks fremtidige anvendelse således fastsættes ud fra en konkret afvejning af alle de interesser, der er knyttet til vandløbet.

Vandområdeplan 2015 – 2021 for hovedopland 1.3, Mariager Fjord er det offentliges overordnede plan og indeholder retningslinjer for en række områder, som vedrører vandløbet samt kvalitetsmålsætning for vandløb, grundvand og vandindvinding. Desuden har Randers Kommunes kommuneplan bestemmelser om overfladevand som kan have betydning for vandløbet.

EU's medlemslande vedtog i 2000 Vandrammedirektivet. Direktivet fastlægger bindende rammer for vandområdeplanlægningen i EU, - og det overordnede mål er, at alt vand, overfladevand og grundvand, senest i 2015 skal have opnået mindst "god økologisk tilstand". I Danmark er direktivets bestemmelser lovmæssigt fastlagt i Lov om vandplanlægning " LOV nr. 126 af 26/01/2017"

De forhold, der har betydning for Enslev Bæk, er uddybet i nedenstående planer og gældende love, og på www.miljoportal.dk under arealinformation er det muligt at få overblik over, hvilke forhold der er gældende for vandløbet.

0 – Vandløbsloven

Lovbekendtgørelse nr. 127 af 26/01/2017, med senere ændringer.

1 - Vandområdeplan

Vandområdeplan 2015 – 2021 for hovedopland 1.3 Mariager Fjord

2 – Natura 2000 områder og fredninger

Natura 2000-basisanalyse og Natura 2000-planen for Kastbjerg Å samt kommuneplanen for Randers Kommune.

3 – Grundvand

Vandområdeplan 2015-2021 for hovedopland 1.3, Mariager Fjord med mere.

4 – Jordbrugsinteresser

Kommuneplan 2017 for Randers Kommune

5 – Råstofplan

Råstofplan 2016 for Region Midtjylland

6 – Miljøbeskyttelsesloven

Lovbekendtgørelse nr. 1189 af 17/09/2016, med senere ændringer. Herunder Spildevandsplan for Randers Kommune.

7 – Udsætningsplan

Udgivet af DTU Aqua i 2008 – Udsætningsplan for vandsystemer mellem Mariager Fjord (inkl.) og Limfjorden inkl. Villestrup Å.

8 – Lov om naturbeskyttelse

Lovbekendtgørelse 121 af 26/01/2017, med senere ændringer.

9 – Lov om okker

Lovbekendtgørelse nr. 1581 af 10/12/2015, med senere ændringer.

10 – Grønstruktur

Kommuneplan 2017 for Randers Kommune.

Enslev Bæk er omfattet af foranstående således:

0-Vandløbsloven

Det fremgår af vandløbslovens § 1, at det skal tilstræbes at sikre, at vandløb kan benyttes til afledning af vand, navnlig overfladevand, spildevand og drænvand. Endvidere skal fastsættelse og gennemførelse af foranstaltninger efter loven ske under hensyntagen til de natur- og miljømæssige krav til vandløbskvalitet, som fastsættes i anden lovgivning.

Disse bestemmelser medfører, at reglerne om vandløbenes fremtidige anvendelse og vedligeholdelse ikke skal fastsættes ud fra individuelle interesser, men skal fastsættes ud fra en konkret afvejning af alle de interesser, der er knyttet til vandløbene – f.eks. afvanding, naturbeskyttelse, fiskeri, jagt, sejlads m.v.

1 – Vandområdeplan

Af Vandområdeplanen 2015-2021 fremgår det, at Enslev Bæk er målsat til "God økologisk tilstand". Enslev Bæk har følgende tilstand fra st. 0 til st. 4822:

Økologisk tilstandsklasse, samlet:	Moderat økologisk tilstand st. 0-1728
	Dårlig økologisk tilstand st. 1728-4822
Økologisk tilstandsklasse, smådyr (DVFI):	Moderat økologisk tilstand st. 0-4822
Økologisk tilstandsklasse, fisk:	Ukendt tilstand st. 0-1728
	Ringe økologisk tilstand st. 1728-4822
Økologisk tilstandsklasse, makrofyter:	Ukendt tilstand st. 0-4822

Administrationen og vedligeholdelsen af Enslev Bæk, skal således understøtte, at vandløbets fysiske tilstand bringes i størst mulig overensstemmelse med de krav, miljømålsætningen stiller hertil.

2 – Natura 2000 og fredninger:

Fra st. 3588 og til udløb i Kastbjerg Å, er Enslev bæk beliggende indenfor Natura2000 området n223 omhandlende Kastbjerg ådal, hvor udpegningsgrundlaget bl.a. er 3260 Vandløb med vandplanter, 7220 Kildevæld. Disse strækninger skal forvaltes med sigte på at bevare eller opnå gunstig bevaringstilstand for

vandløbet som naturtype og for de arter i udpegningsgrundlaget, der er knyttet til vandløbet eller afhængige af tilstanden i vandløbet. Enslev Bæk ligger i og opstrøms disse strækninger, hvorfor forvaltningen af vandløbet skal være med til at sikre gunstig bevaringstilstand for de strækninger beliggende i n223.

Med gennemførslen af dette regulativ, forventes den fremtidige forvaltning, at sikre en gunstig bevaringstilstand for de strækninger beliggende i n223.

Der er ingen fredninger i området ved Enslev Bæk.

3 – Grundvand

Enslev Bæk ligger i et område med drikkevandsinteresser (OD).

Den del hvor vandløbet løber, er ikke udpeget som nitratfølsomt indvindingsområde i regionplanen fra det tidligere Århus Amt. Området er blevet kortlagt i 2014 i forbindelse med den statslige grundvandskortlægning.

Enslev Bæk ligger ikke indenfor 300 meter zonen omkring noget vandværk til almen vandforsyning.

I Vandområdeplan 2015-2021 er grundvandsforekomsterne i området ved Enslev Bæk udpeget til at have en samlet god tilstand.

4 – Jordbrugsinteresser

Kommuneplanen søger gennem sit afsnit om jordbrug, at værne om de gode dyrkningsjorde ud fra den betragtning, at det er en begrænset ressource. Inden for jordbrugsområderne skal andre interesser tilgodeses, men hovedhensynet er jordens dyrkningsmuligheder, landbrugets investeringer i produktionsapparat og mulighederne for en rationel landbrugsdrift.

Enslev Bæk ådal er flere steder omgivet af arealer, der er udpeget som særligt værdifulde jordområder i kommuneplan 2017. De værdifulde landbrugsområder er reserveret til landbrug. Her vil byrådet være restriktive med at tillade anden anvendelse. Der skal i givet fald tages hensyn til landbruget.

Jordbrugsarealer i værdifulde landbrugsområder kan kun inddrages til ikke jordbrugsmæssige formål, hvis arealerne har begrænset betydning for jordbruget eller, hvis en samlet vurdering viser, at den givne anvendelse mest hensigtsmæssigt kan placeres på et jordbrugsareal. Der skal inden for de værdifulde landbrugsområder tages hensyn til fortidsminder, overfladevand og drikkevand. F.eks. kan anvendelsen af gødning og pesticider m.v. begrænses i de områder, hvor drikkevandshensyn kræver det. Retningslinjerne forhindrer ikke indsatsplaner for at beskytte af grundvandet i de særligt værdifulde landbrugsområder.

Endvidere forhindrer udpegningen som særligt værdifuld landbrugsområde ikke etablering af skov inden for de i kommuneplanen udpegede områder til skovrejsning. Arealer, hvorpå der rejses skov med offentligt tilskud pålægges fredskovpligt.

Enslev Bæk gennemløber et mindre område, hvor skovrejsning er ønsket på den østlige side af vandløbet (fra tilløb af Vandløb fra Enslev til 90 gr. Knækket ca. 350 m opstrøms Semvej).

5 – Råstoffer

Enslev Bæk gennemløber ikke områder, der er forbundet med særlige råstofinteresser.

6 – Miljøbeskyttelsesloven

Miljøbeskyttelseslovens formål er at medvirke til at værne om natur og miljø, så samfundsudviklingen kan ske på et bæredygtigt grundlag i respekt for menneskets vilkår og for bevarelse af dyre- og plantelivet.

Af særlig interesse i denne sammenhæng kan nævnes lovens § 27, der fastsætter, at stoffer, der kan forurene vandet, ikke må tilføres vandløb, søer eller havet, og at sådanne stoffer ikke må oplægges, så der er fare for, at vandet forurenes. Af § 27 fremgår endvidere, at stoffer, der er aflejret i vandløb, søer eller havet, ikke uden tilladelse må påvirkes, så de kan forurene vandet. Der kan dog efter § 28 gives tilladelse til, at spildevand tilføres vandløb m.v. Med hjemmel i lovens kapitel 4 fastsættes kravene til udledning af spildevand til vandløb. I denne forbindelse skal den hydrauliske belastning af vandløbet vurderes, således at udledninger ikke giver anledning til uønsket erosion eller oversvømmelse af vandløbsnære arealer.

Endelig kan nævnes, at dambrug efter loven anses som særligt forurenende virksomheder, som er omfattet af miljøgodkendelsesordningen efter lovens kapitel 5.

Enslev Bæk modtager i perioder, ofte i forbindelse med kraftigt regnvejr, vand fra fælleskloakken via et overløbsbygværk fra Enslev by, Blenstrup og Dalbyover. Fællesvandet fra Blenstrup og Enslev løber i Enslev Bæk via Vandløb fra Enslev. Fælles vandet fra Vinstrup løber via Øster Kondrup bæk til Enslev Bæk. Desuden udledes der regnvand til Enslev Bæk fra Stangerum, Enslev, Vinstrup.

Det er planlagt i 2017 og 2018, at der skal ske en separatkloakering i hhv. Blenstrup og Enslev. I samme ombæring, er der planer for at udbedre pumpestationen beliggende ved Stangerum.

7 – Udsætningsplaner

DTU Aqua har i 2008 udsendt ”*Udsætningsplan for vandsystemer mellem Mariager Fjord (inkl.) og Limfjorden inkl. Villestrup Å*”. Enslev Bæk er omfattet af udsætningsplanen. Der er ikke fundet behov for udsætninger, da der er fundet en selvreproducerende ørredbestand bestående af flere årgange.

8 – Lov om naturbeskyttelse

Enslev Bæk er på hele strækningen udpeget som et beskyttet vandløb.

Beskyttelsen af udpegede § 3-vandløb indebærer, at der ikke må foretages ændringer i tilstanden af disse ud over sædvanlig vedligeholdelse. Det betyder, at der bl.a. ikke må foretages en række indgreb uden dispensation såsom:

- Rørlægning
- Etablering af markvejsoverkørsler
- Uddybning af vandløbsbunden
- Opgravning eller omlejring af grus, sten, tørv, ler og andet oprindeligt bundmateriale.
- Afgravning af brinker
- Opstemning m.v.
- Regulering af vandløb (omlægning/flytning/uddybning m.m.).

Projekter, der kræver dispensation fra Naturbeskyttelseslovens § 3, kræver også tilladelse efter Vandløbsloven. Byrådet kan i særlige tilfælde gøre undtagelse fra bestemmelserne i § 3.

Flere af de vandløbsnære arealer langs Enslev Bæk er beskyttede naturtyper som eng, sø og mose i henhold til naturbeskyttelseslovens § 3 (§ 3 - områder). Der må ligesom for det beskyttede vandløb ikke foretages ændringer i tilstanden af de beskyttede naturtyper langs vandløbet.

Enslev Bæk er ikke selv omfattet af åbeskyttelseslinjen, men fra st. 4516 og til udløbet i Kastbjerg Å, strækker åbeskyttelseslinjen fra Kastbjerg Å sig ind over Enslev Bæk.

9 – Lov om okker

Enslev Bæk gennemløber fra st. 0 til st. st. 2807 et område, der er udpeget som okkerpotentielt klasse IV. Fra St. 3166-4822 løber vandløbet i okkerklasse III. Udpegningen af de okkerpotentielleområder er sket i henhold til Okkerloven fra 2015. De okkerpotentielle områder er opdelt i 4 klasser. Se regulativets afsnit 8.9 og bilag 1 for plankort.

Okkerpotentielle områder er lavtliggende steder, hvor der kan være specielt høje koncentrationer af jernforbindelser i undergrunden. Jernforbindelserne kan omdannes til okker, der kan udvaskes til vandløb og søer, hvor okkeren er skadelig for dyre- og plantelivet.

Bestemmelsen har til formål at forebygge og bekæmpe gener fra okker i vandløb, søer og havet.

I de okkerpotentielle områder skal der tages særlige hensyn til dræning/udgrøftning, og i klasse I til III områderne skal der efter Okkerloven (jf. § 2 i LBK nr. 1581 af 10/12/2015), søges tilladelse til dræning af de berørte arealer ved vandløbsmyndigheden.

10 – Grønt Danmarkskort

Områderne omkring vandløbet indgår i Byrådets udpegning om Grønt Danmarkskort. Det grønne Danmarkskort skal sikre flere og større sammenhængende naturarealer.

Krav til Vandføringsevne

Randers Kommune ønsker at sikre Enslev Bæk en vandføringsevne (mængden af vand der kan løbe under et givent vandspejl) i den grødefri situation, der svarer til de dimensioner, der er beskrevet i regulativets afsnit 4 om vandføringsevne.

Med fastsættelsen af krav til en vandføringsevne og ikke et bestemt profil sikres, at vandløbets profil fortsat uhindret kan ændre sig, blot vandføringsevnen er tilgodeset. Det betyder, at der på en vandløbsstrækning kan være lokale indsnævringer eller aflejringer, så længe det ikke giver anledning til, at vandføringsevnen forringes. Der tages herved hensyn til både de afvandingsmæssige og de miljømæssige interesser ved vandløbet. Der er således mulighed for, at de naturlige vandløbsprocesser med erosion af bund og brinker, materialetransport og aflejring kan forløbe, så længe kravene til vandføringsevne er overholdt.

Kravene til vandløbets dimensioner og den deraf afledte vandføringsevne angives udelukkende ved en beskrivelse af vandløbets profiler. Ved kontrollen af vandløbets dimensioner er det derfor ikke nødvendigt at tage hensyn til eventuel grødevækst i vandløbet. Eventuel grøde- og kantskæring reguleres efter bestemmelserne i regulativets afsnit 7.6, 7.7 og 7.8.

Vandløbets regulativfastsatte vandføringsevne er beskrevet ved en regulativmæssig vandløbsskikkelse (vandløbets regulativmæssige dimensioner), manningtallet og 2 afstrømningsværdier.

En vandløbsstræknings manningtal er et udtryk for strækningens ruhed. Et højt manningtal (på eksempelvis 15-25) er udtryk for, at vandløbet er forholdsvis jævnt og med glat bund og sider, mens et lavt manningtal (på eksempelvis 0-10) omvendt er udtryk for større variationer og at vandløbets bund og sider er mere ru.

Vandløbets teoretiske dimensioner, der er beskrevet i regulativets afsnit 3, er fastlagt på grundlag af de gældende regulativbestemte dimensioner.

Kontrol af vandføringsevnen

Til fastlæggelse af afstrømningsværdier for Enslev Bæk er der anvendt værdier, svarende til en vintermiddel og en medianmaksimum afstrømning.

Karakteristisk hændelse	Afstrømning l/sekund/km ²	Vandføring l/sekund
Vintermiddel	8	118,7
Vintermaksimum	14	207,5

Tabel 1 Afstrømninger og vandføringer for Enslev Bæk. Vandføringen er vist ved Sem Bro, der har et opland på 14,84 km².

Såfremt der efter stikprøvevis måling af bundkoter opstår tvivl om, hvorvidt kravene til vandløbets dimensioner / vandføringsevne er opfyldt, gennemføres en opmåling af hele eller dele af vandløbet, se afsnit 7.4 i regulativet. Opmålingen omfatter en registrering af vandløbets tværprofiler med ca. 50-100 meters afstand. Væsentlige variationer herimellem samt bygværker indmåles ligeledes. Der gennemføres herefter en hydraulisk beregning, hvor vandføringsevnen i det opmålte vandløb og det teoretiske vandløb sammenlignes. De hydrauliske beregninger viser, hvordan vandspejlet vil indstille sig gennem vandløbet ved en bestemt vandføring og ruhed.

Beregninger

Den beregningsmæssige kontrol af vandløbet gennemføres med henblik på at vurdere vandløbets tilstand i to forskellige afstrømningssituationer i den grødefri periode (vinterperiode) lige inden udløbet i Skals Å:

Ved vintermiddel afstrømning	8 l/s/km ²
Ved medianmaksimum afstrømning	14 l/s/km ²

Tabel 2 Afstrømninger for beregning af vandspejl

Disse to afstrømningssituationer er valgt ud fra et ønske om at foretage en kontrol af, hvorvidt vandløbet overholder de regulativfastsatte krav ved den mest forekommende situation i vinterperioden (vintermiddelafløb) og en ekstrem situation, hvor afstrømningen er størst (medianmaksimum afstrømning). De to afstrømningsværdier er således et udtryk for to forskellige karakteristiske afstrømningssituationer i Enslev Bæk i den grødefri periode, der viser de vandføringsmæssige forskelle, der er mellem de regulativfastlagte og aktuelle dimensioner for vandløbet i en middel til en ekstrem situation.

Til de udførte beregninger er der anvendt et teoretisk manningtal på 25 m^{1/3}/s og et opland på 4,2 km² ved start af vandløbet og et opland på 26,2 km² ved udløbet i Kastbjerg Å.

Manningtallet på 25 m^{1/3}/s, som er anvendt i beregningerne, er ikke et udtryk for den aktuelle værdi for Enslev Bæk, da den varierer konstant over året og fra år til år. Det anvendte Manningtal er således en teoretisk værdi, der sandsynligvis forekommer i Enslev Bæk i den grødefri periode. Det er ikke vigtigt i forbindelse med kontrolberegningerne, hvilken værdi af manningtallet, der anvendes, men at manningtallet er den samme ved beregninger for såvel de faktiske forhold som for de regulativfastsatte dimensioner.

Ved at gennemføre en beregning på disse to situationer kontrolleres, om vandløbets faktiske vandføringsevne er lige så god som i det teoretiske vandløb med de dimensioner, der er angivet i regulativets afsnit 4.

Vandspejlsforløbet for hver af de to afstrømninger beregnes for de opmålte dimensioner og dimensionerne i det regulativmæssige profil (regulativets afsnit 4). En sammenligning af vandføringsevnen i det teoretiske vandløb og det opmålte vandløb foregår på den måde, at koterne til de beregnede vandspejl findes og afbildes.

Bilag 5 og 6 viser vandspejlsforløbet for hver af de to afstrømninger for Enslev Bæk.

I det gamle regulativ samt i det nye regulativ er der indbygget mulighed for vandspejlsstigning på 10 cm, før der skal iværksættes oprensning. Det vil sige, at der først skal iværksættes oprensning, hvis vandspejlsniveauet i det opmålte vandløb ligger mere end 10 cm over vandspejlsniveauet i det teoretiske profil.

Opgravningen må maksimalt have et omfang, der medfører, at vandløbsbunden sænkes til 10 cm under den regulativmæssige bund.

Med bestemmelserne er der taget hensyn til de naturlige variationer, som vandløbets vandføringsevne undergår, således at hyppige og unødvendige opgravninger undgås.

Hydraulisk model

Vandspejlsberegningerne er gennemført ved hjælp af firmaet Orbicons stationære strømningsmodel VASP (VAndSpejlsberegningsProgram). De hydrauliske beregninger i VASP foregår som stykvisse beregninger efter Manning-formlen med anvendelse af modstandsradius.

Kontrolopmåling

Ved mistanke om manglende overholdelse af regulativets krav til dimensioner eller vandføringsevne kan der iværksættes en kontrolopmåling af den pågældende vandløbsstrækning til beskrivelse af vandløbets aktuelle fysiske variation. Kontrolopmålingen har til formål at fastlægge udstrækning og mængde af et eventuelt oprensningsbehov.

Kontrolopmålingen omfatter en opmåling af tværprofiler i vandløbet, hvor afstanden mellem profilerne er afhængig af vandløbstypen. Typisk er afstanden mellem tværprofilerne ca. 50-100 m. I mindre vandløb med stærkt varierende tværprofiler bør afstanden være mindre og i større vandløb med meget lille variation i tværprofilerne kan afstanden være større end 100 m. Desuden foretages opmåling af ekstra profiler ved væsentlige ændringer i profilet, såsom indsnævring, udvidelse, større ændring i anlæg og brinkudskridninger. Andre væsentlige ændringer af profilet er bygværker, såsom broer, røroverkørsler og lignende. Ved disse opmåles et tværprofil umiddelbart før og efter bygværket og der foretages ligeledes en opmåling af bygværket.

I det enkelte tværprofil udtages tilstrækkeligt mange punkter til at beskrive profilet med en rimelig nøjagtighed, hvorfor antallet af punkter kan variere meget alt efter profilets størrelse og variation. Punkterne skal beskrive profilet fra øverste vandløbskant på begge sider af vandløbet og skal således beskrive profilets variationer både i vandløbsbunden og på sideskråningerne. Punkterne udtages med flad fod på stadiet, således at koten måles ved sideskråningens/bundens overflade, uanset om denne overflade består af slam, dynd, mudder, sand, grus, sten eller andet.

Grødeskæring

I forbindelse med vedtagelse af regulativet for Enslev Bæk, har Randers Kommune besluttet at videreføre mængden af grønbeskæringer fra de forrige regulativer. Flere af grønbeskæringerne har fået ændret terminerne, således, at der ikke pågår grønbeskæring i starten maj måned, da grønbeskæringsvæksten er meget sparsom her. Grønbeskæringen er i stedet flyttet til perioden 1.7-1.8. Her topper grønbeskæringsvæksten.

Periode	Strækning (st.)	Antal gange	Strømrønde bredde (m)
1.7-1.8	0-3174	1	0,4
1.7-1.8	3174-3808	1	0,6
1.7-1.8	3808-4822	1	0,5

Tabel 3 Grødeskæringsoversigt

Dette regulativ giver mulighed for at udføre grødeskæringen som netværksskæring. En netværksskæring består af grødeskæring i flere mindre strømrønder. Dette vil dog kræve, at vandløbet har en vis overbredde i forhold til de strømrønde bredder angivet i regulativet. Netværksskæring udføres udelukkende hvor der er plads i vandløbsprofilen. På vandløbets øvre del er der således ikke plads til at skære strømrønden som et netværk. Skæringsbredder og antallet af skæringer er videreført fra de tidligere regulativer.



Figur 1 Eksempel på netværksskæring. Kilde: Mijø- og Fødevarerministeriet

Samlet set forventes det, at netværksskæring vil give væsentlige forbedringer af vandløbskvaliteten i forhold til alle de biologiske kvalitetselementer, dels grøden selv, og dels smådyrs- og fiskefaunaen. Dertil kommer en forbedring af den fysiske vandløbskvalitet. Ved overholdelse af de samlede grødeskæringsbredder fra tidligere regulativer, forventes der ikke væsentlig ændrede afstrømningsforhold.

Samtlige af disse forbedringer forventes at bidrage positivt til fortsat opfyldelse af den nugældende målsætning i vandområdeplanen. For grødens vedkommende forventes der udviklet bevoksninger, der med hensyn til artssammensætning og struktur svarer til det bedst opnåelige inden for de givne rammer.

For smådyrenes vedkommende forventes ændringen af grødeskæringen at skabe mere stabile sedimentforhold. Sammen med kravet til en dyrkningsfri bræmme på 2 meter og beskyttelse af kantvegetationen, forventes det, at der vil ske en reduktion i tilførslen af sediment og næringsstof til vandløbet. Dette vil sikre opretholdelse af et generelt bedre habitat, hvilket især vil være til gavn for de mest følsomme arter.

For fiskenes vedkommende forventes den mere varierede bundtopografi med udvikling af både dybere og mere lavvandede partier (høller og stryg) at skabe grundlag for både større og mere velstrukturerede bestande af de naturligt forekommende arter især ørred.

Grødeskæringen vurderes at være i overensstemmelse med de krav som Statens Vandområdeplaner stiller.

Vurdering i forhold til i forhold til Natura 2000 og Habitatdirektivets bilag IV arter

Natura 2000

Med muligheden for at udføre netværksskæring, forventes det, at grønnskæringen vil bidrage positivt til at genoprette de naturlige forhold i vandløbet, og derigennem bidrage til opfyldelsen af kravene om gunstig bevaringstilstand af det nedstrøms liggende habitatområde N223 omhandlende Kastbjerg Ådal.

Selvom hovedparten af Enslev Bæk ligger uden for Habitatområde N223, forventes den ændrede grønnskæringsmetode at bidrage positivt til gunstig bevaringstilstand for flere af de arter, der lever i eller i tilknytning til habitatområdet, eksempelvis arterne helt, bæklampret og flodlampret.

Det er på den baggrund kommunens opfattelse, at netværksgrønnskæring i Enslev Bæk vil yde et betydende bidrag til forvaltningen af Habitatområde N30.

Habitatdirektivets bilag IV arter

For de arter, der er omfattet af Habitatdirektivets bilag IV, forpligter medlemslandene sig til at træffe de nødvendige foranstaltninger for en streng beskyttelsesordning. I Danmark findes der 36 dyrearter, som hører under bilag IV kategorien. En række dyr omfattet af habitatdirektivets bilag IV og naturbeskyttelseslovens § 29a kan have levested, fødesøgningsområde eller sporadisk opholdssted i eller i området omkring Enslev Bæk, f.eks. odder, stor vandsalamander, strandtudse, løgfrø samt div. flagermus mv. Kommunen er godt bekendt med konkrete ynglefremkomster af en række bilag IV arter i området.

Da arterne har eksisteret med den nuværende vedligeholdelse, vurderes det, at de ikke vil påvirkes negativt ved de foreslåede vedligeholdelsesbestemmelser, da områdets økologiske funktionalitet ikke påvirkes negativt.

Randers Kommune vurderer, at vedtagelsen af dette regulativ ikke vil beskadige eller ødelægge yngle- eller rasteområder for dyrearter på habitatdirektivets bilag IV.

Det nye regulativ i forhold til det tidligere regulativ

Der er ikke sket væsentlige ændringer i det nye regulativ i forhold til 1989 regulativet. I det følgende er der listet forhold som vurderes til væsentlige:

- Regulativet består nu af de 3 vandløb: Afløb fra Stangerum, Enslev Bæk og Øster Kondrup nedre del. Strækningerne havde tidligere hver sit regulativ.
- Regulativtypen er ikke ændret, således at den teoretiske geometriske skikkelse med vandføring bibeholdes.
- Der er fastlagt afstrømningsværdier og manningstal for beregning af vandspejl, som bruges i forbindelse med kontrol af, om regulativet er overholdt.
- Der ikke er ændret på vandføringsevnen – De tidligere regulativ dimensioner er videreført.
- Det er besluttet, at grønnskæringen kan udføres som netværksskæring (en til flere strømrønder), hvor pladsen i vandløbet er til det. Det bør bemærkes, at der ikke er ændret på antallet af grønnskæringer, og de tidligere grønnskæringsbredder er videreført.
- Grønnskæringsterminen er ændret og tilpasset – dette er sket for at få størst effekt af grønnskæringen, samt at der fås en komplet skæring af hele vandløbet på en gang.
- Henvisningerne til lovene er blevet opdateret, således at der på vedtagelsestidspunktet er henvist til sidste nye udgave af lovgivningen.

- Der er gennemført vandspejlsberegninger for vintermiddel afstrømningen og medianmaksimums afstrømningen. Se bilag 5 og 6.

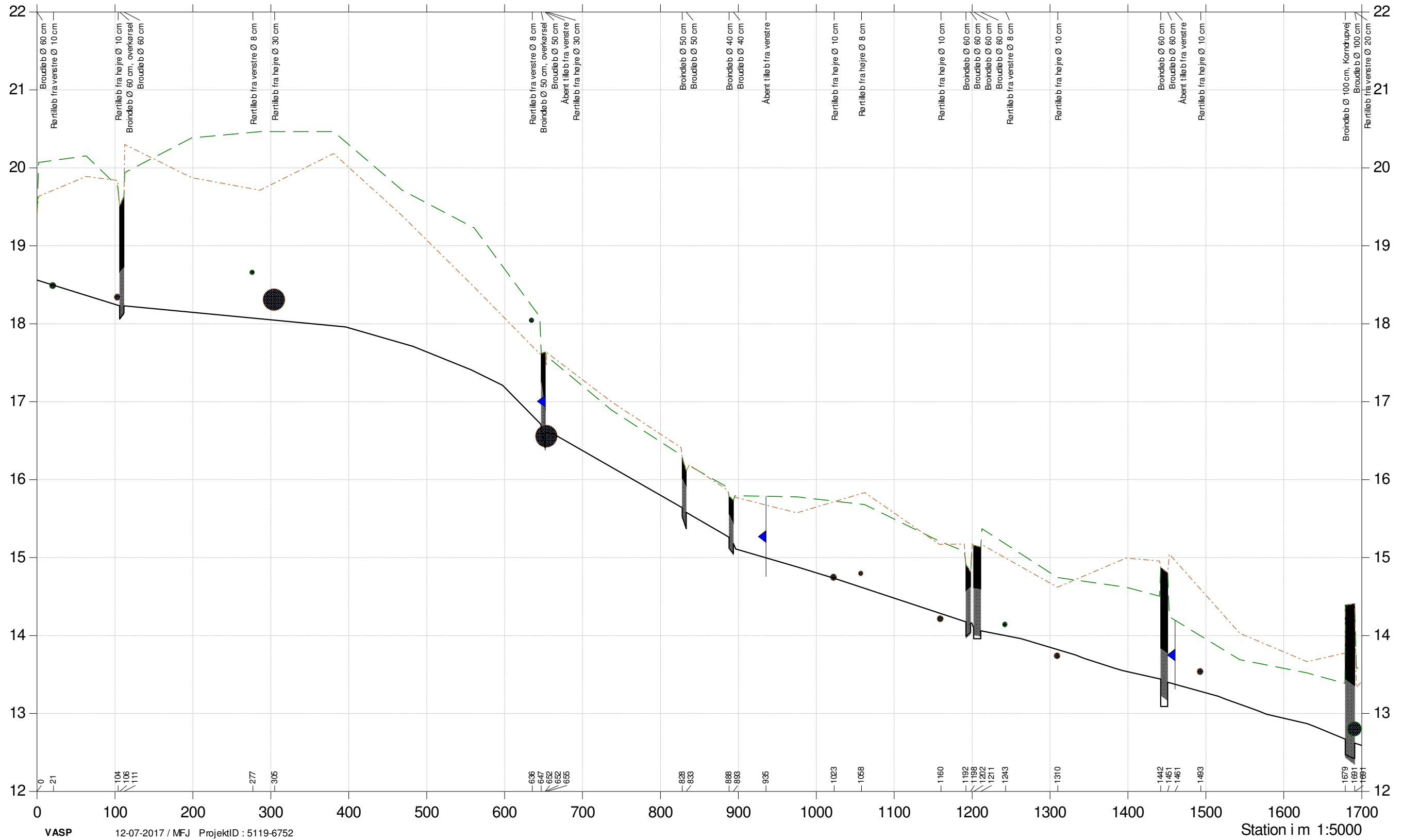
Bilag 3

Enslev Bæk med Afløb Stangerum og Ø. Kondrup Bæk

Længdeprofil

- Enslev Bæk - Regulativ 2017
- - - Terræn i højre side
- - - Terræn i venstre side

Kote i m DVR90 1:50



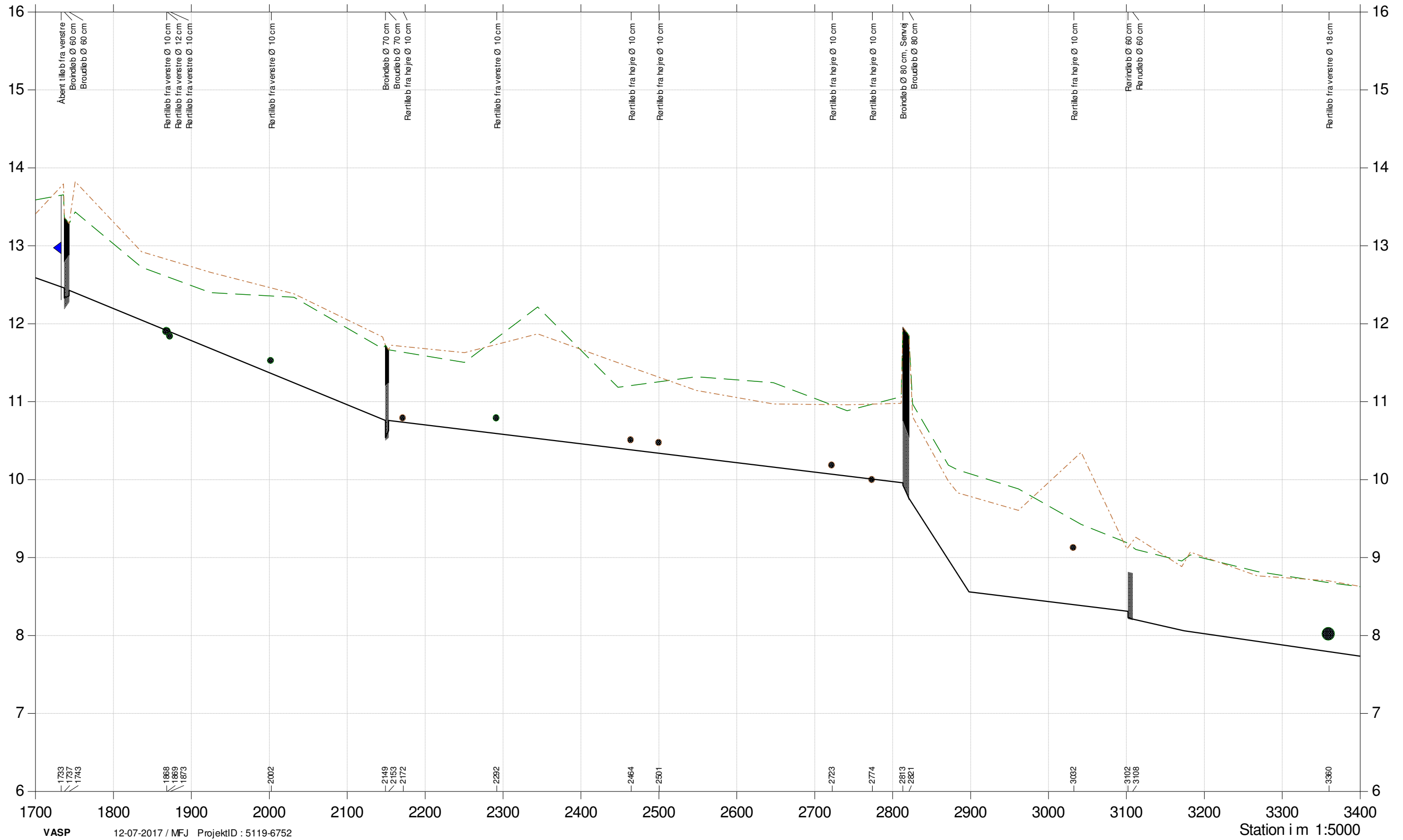
Bilag 3

Enslev Bæk med Afløb Stangerum og Ø. Kondrup Bæk

Længdeprofil

- Enslev Bæk - Regulativ 2017
- - - Terræn i højre side
- - - Terræn i venstre side

Kote i m DVR90 1:50



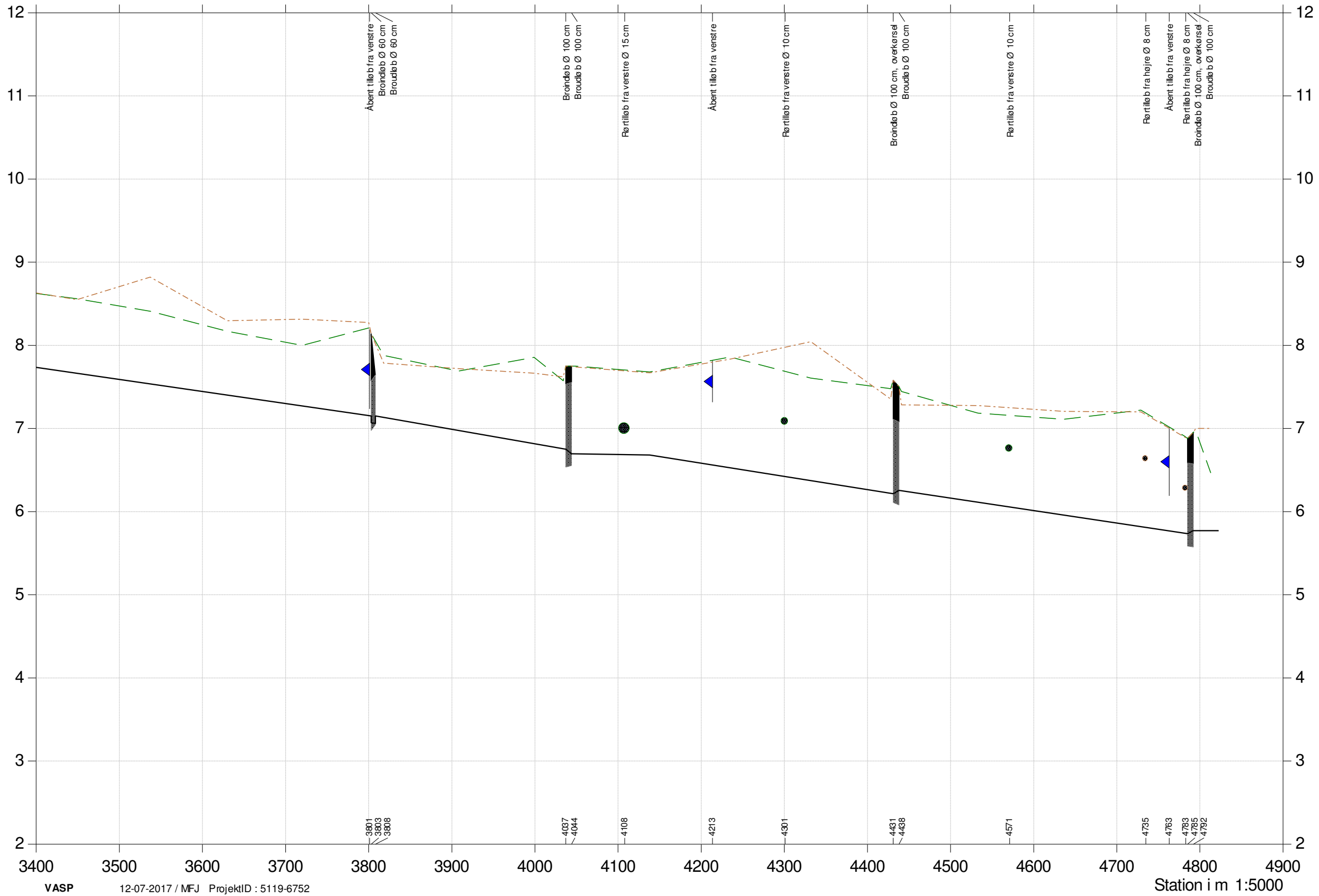
Bilag 3

Enslev Bæk med Afløb Stangerum og Ø. Kondrup Bæk

Længdeprofil

- Enslev Bæk - Regulativ 2017
- - - Terræn i højre side
- - - Terræn i venstre side

Kote i m DVR90 1:50



Bilag 4

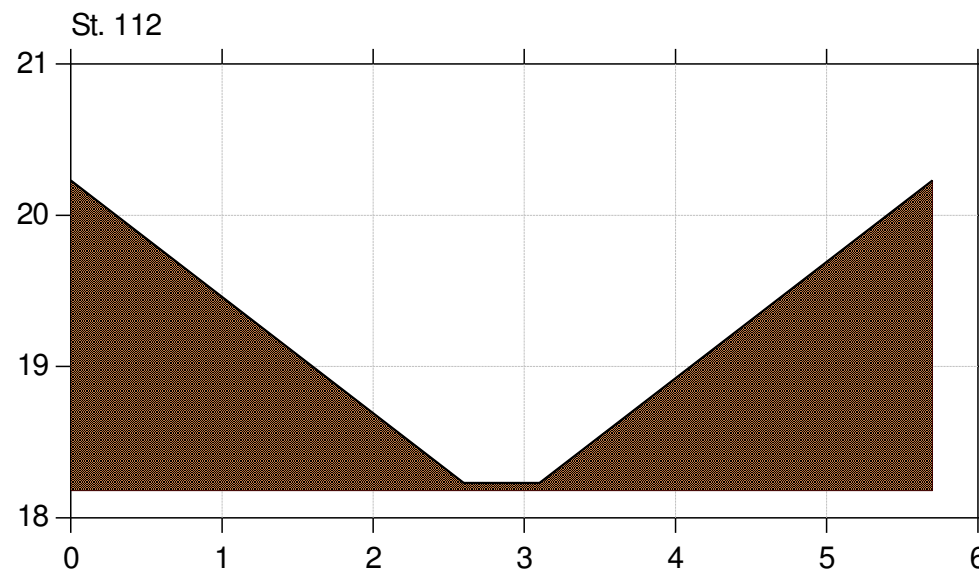
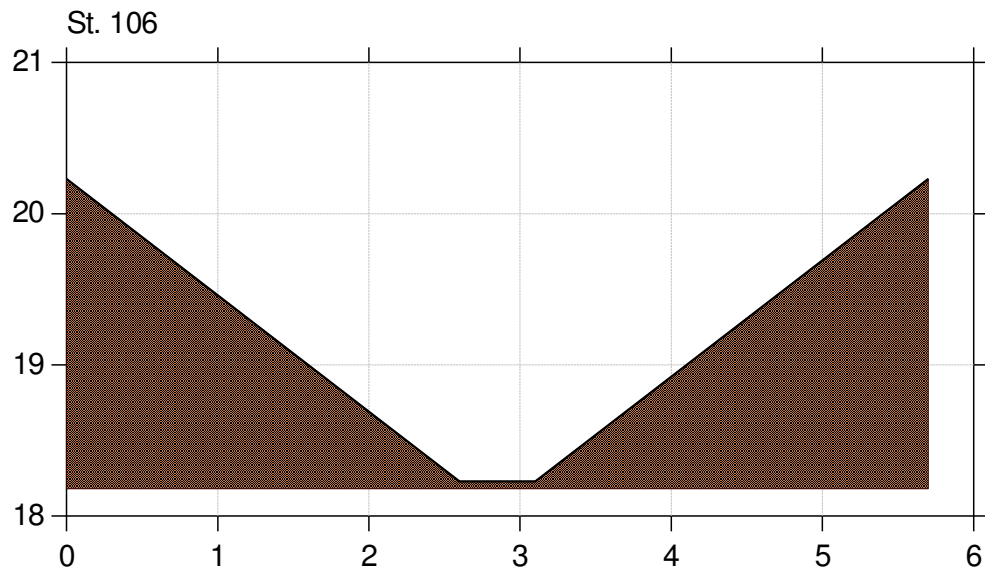
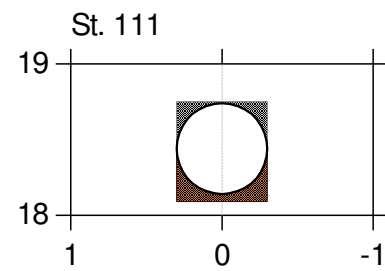
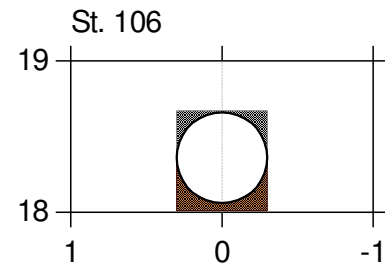
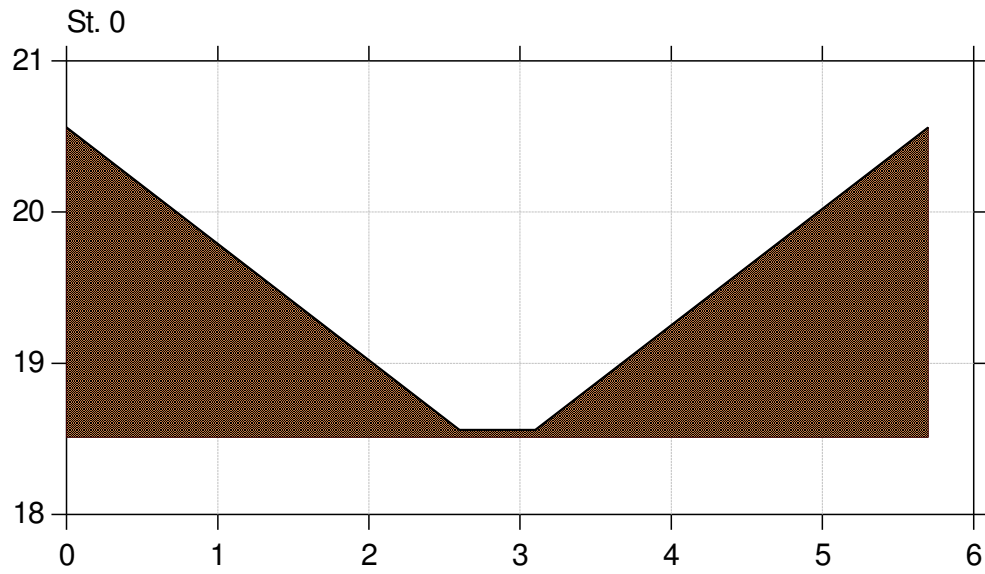
Enslev Bæk med Afløb fra Stangerum og Ø. Kondrup Bæk

Lodret akse : Kote i m DVR90, skala 1:50

Vandret akse : Afstand i m, skala 1:50

Regulativ tværprofiler

Enslev Bæk - Regulativ 2017



Bilag 4

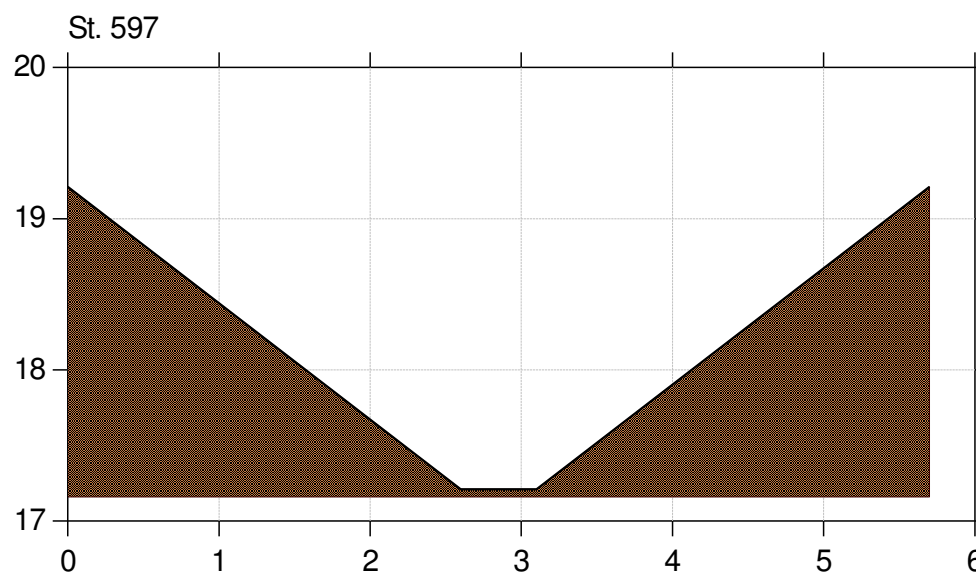
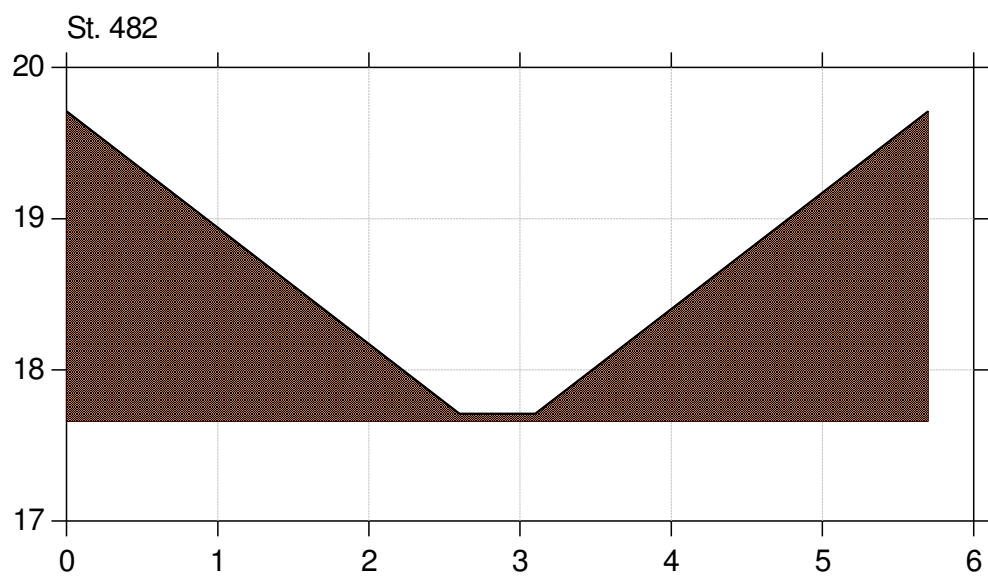
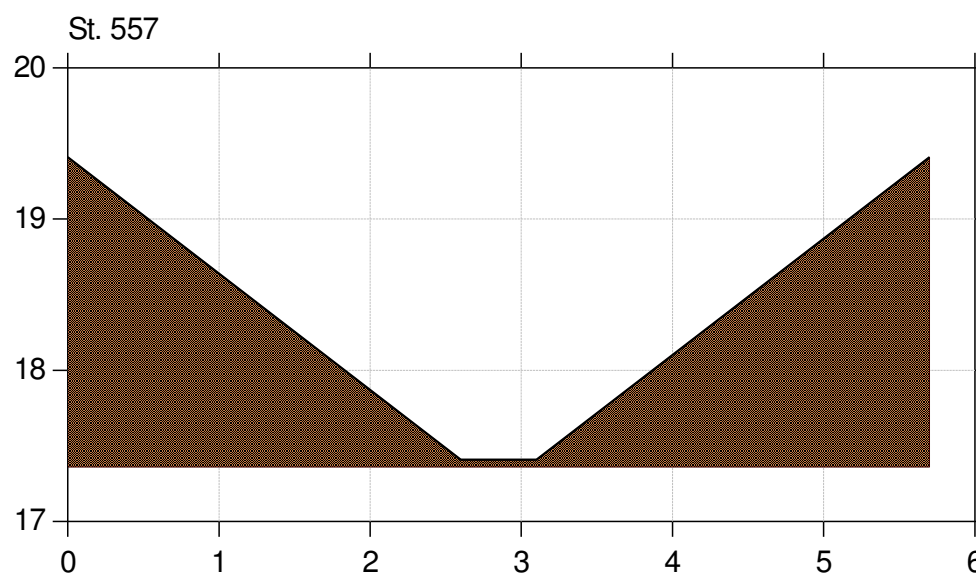
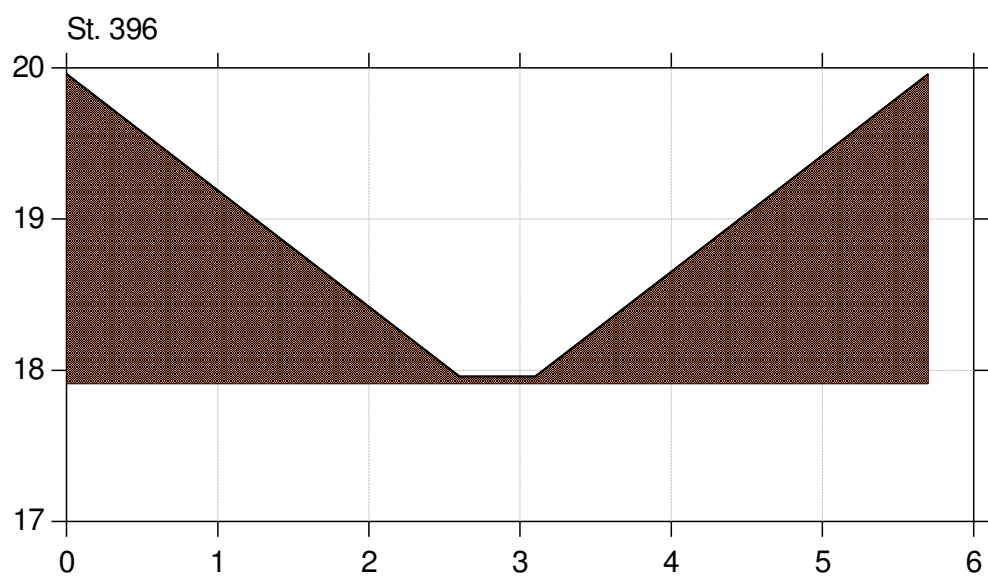
Enslev Bæk med Afløb fra Stangerum og Ø. Kondrup Bæk

Lodret akse : Kote i m DVR90, skala 1:50

Vandret akse : Afstand i m, skala 1:50

Regulativ tværprofiler

Enslev Bæk - Regulativ 2017



Bilag 4

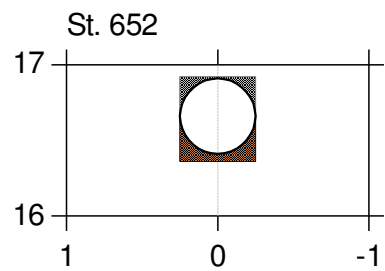
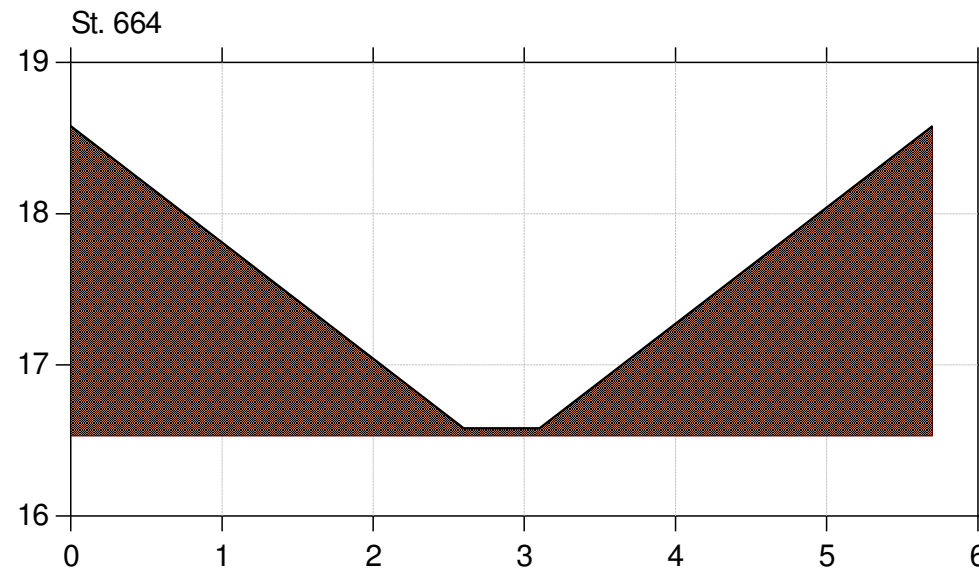
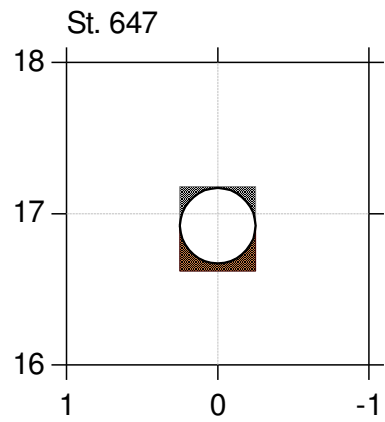
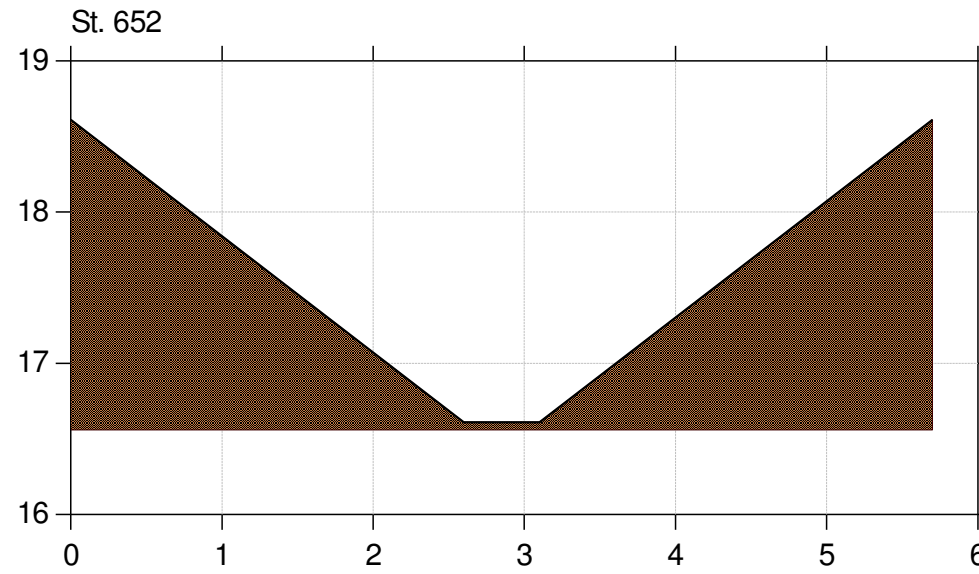
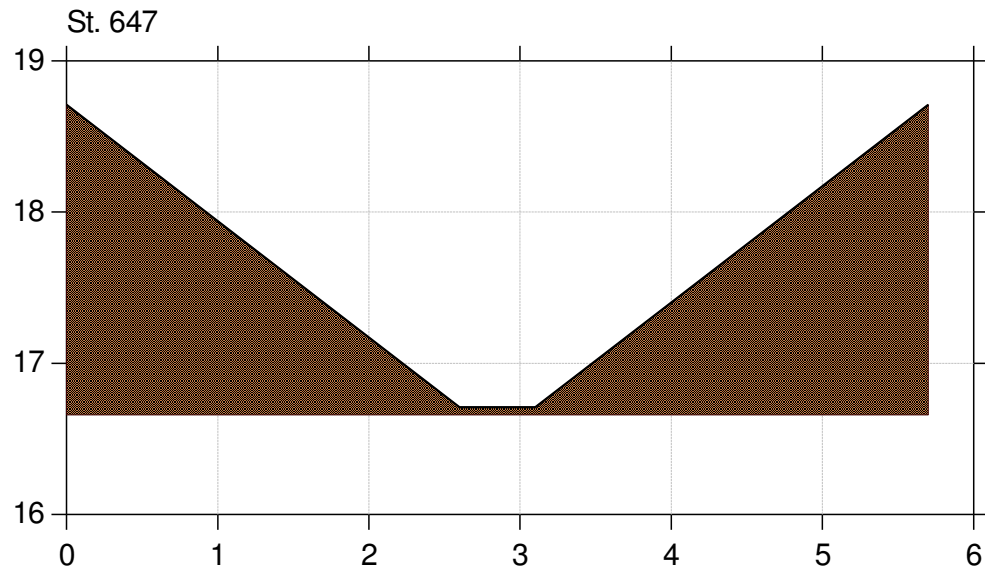
Enslev Bæk med Afløb fra Stangerum og Ø. Kondrup Bæk

Lodret akse : Kote i m DVR90, skala 1:50

Vandret akse : Afstand i m, skala 1:50

Regulativ tværprofiler

Enslev Bæk - Regulativ 2017



Bilag 4

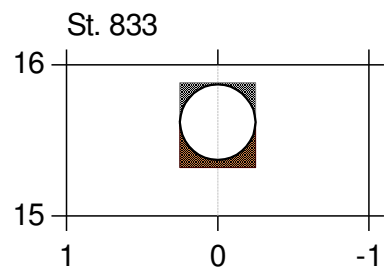
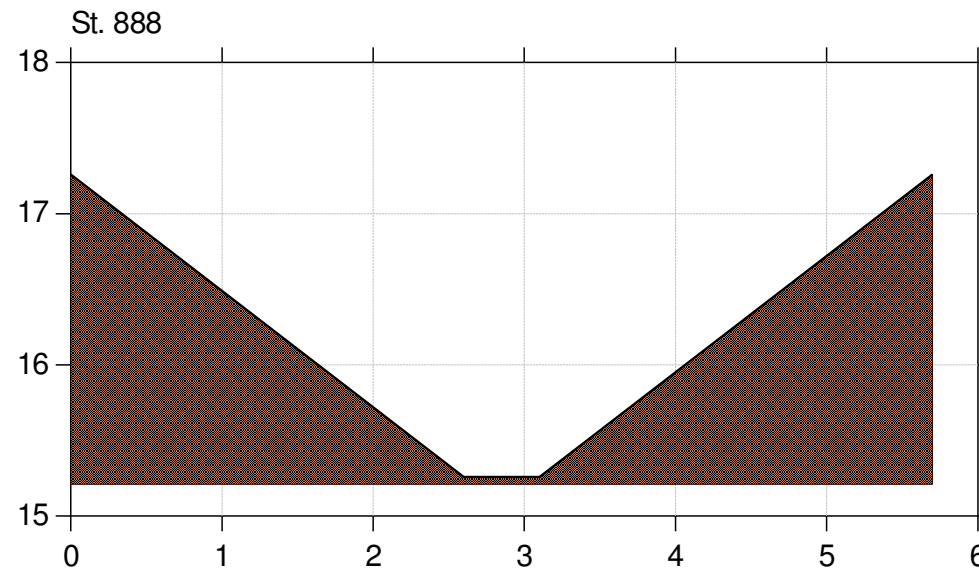
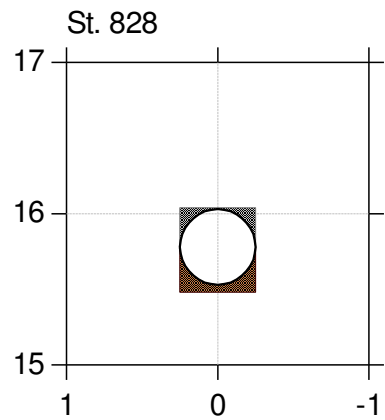
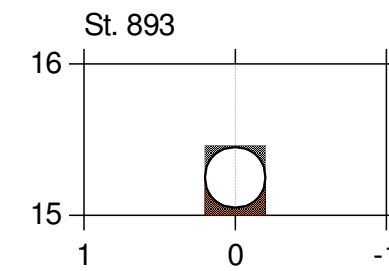
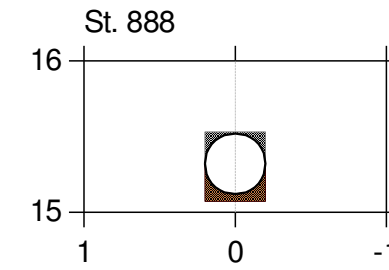
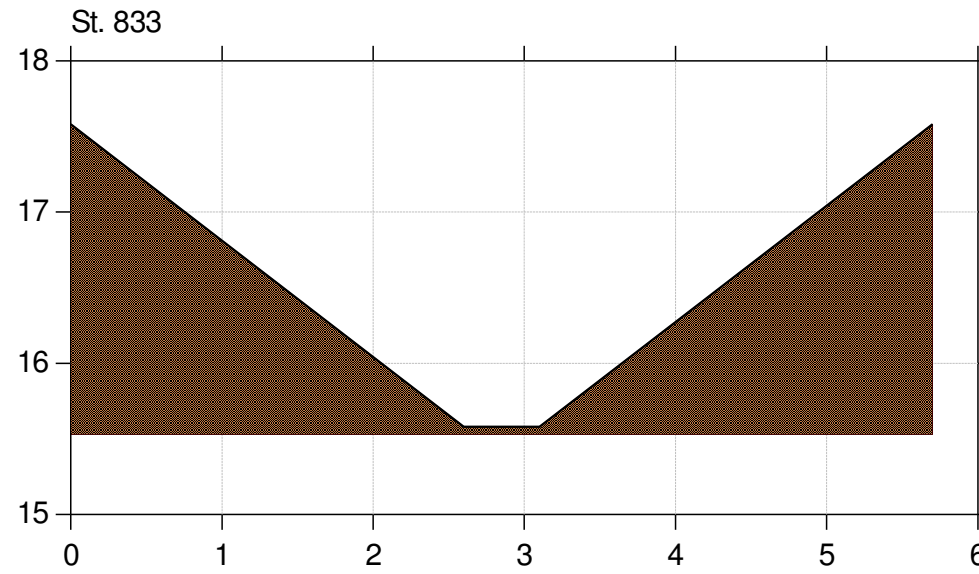
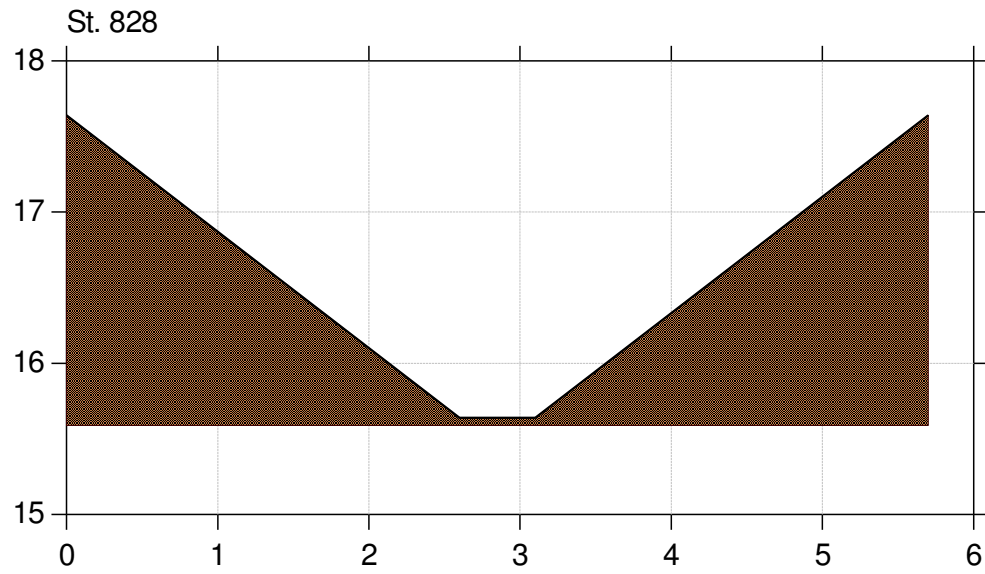
Enslev Bæk med Afløb fra Stangerum og Ø. Kondrup Bæk

Lodret akse : Kote i m DVR90, skala 1:50

Vandret akse : Afstand i m, skala 1:50

Regulativ tværprofiler

Enslev Bæk - Regulativ 2017



Bilag 4

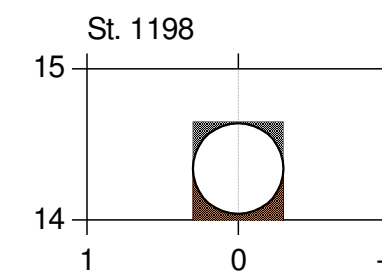
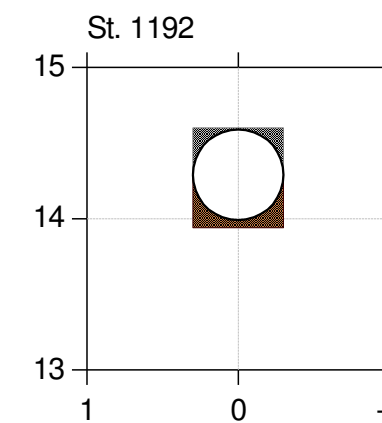
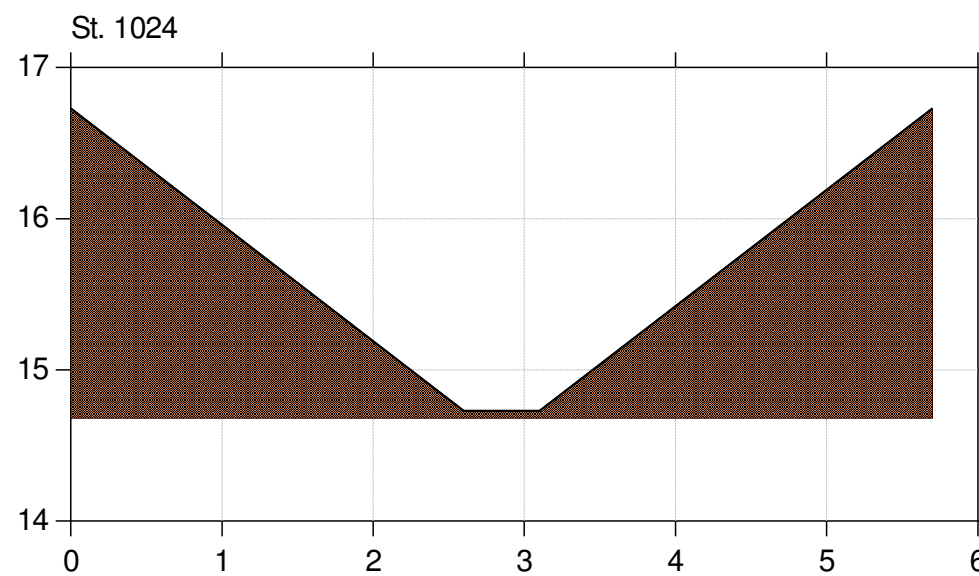
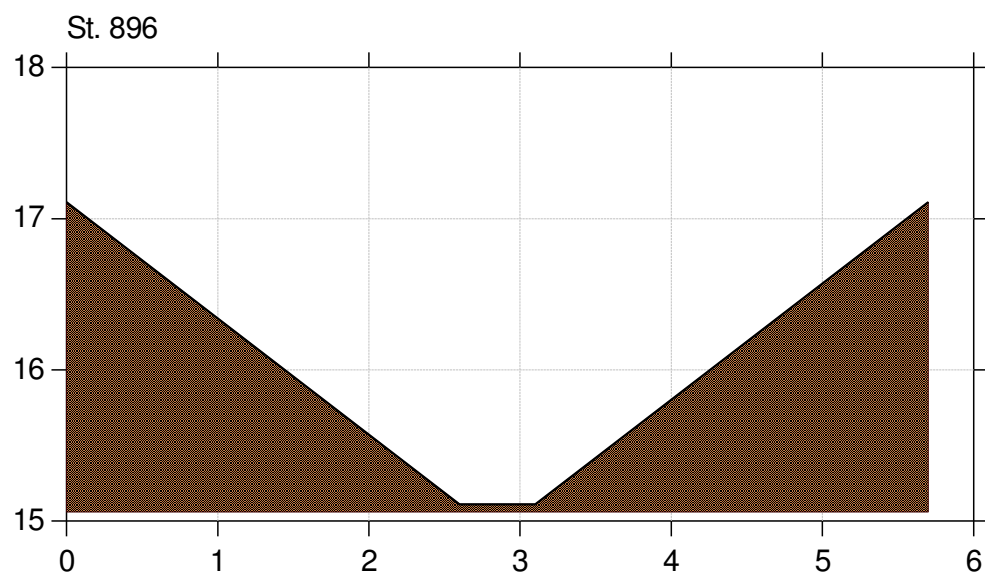
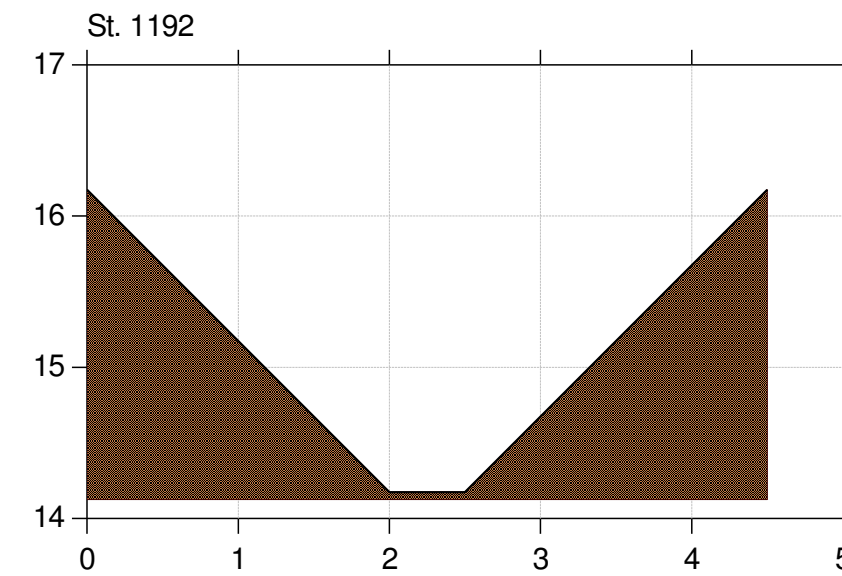
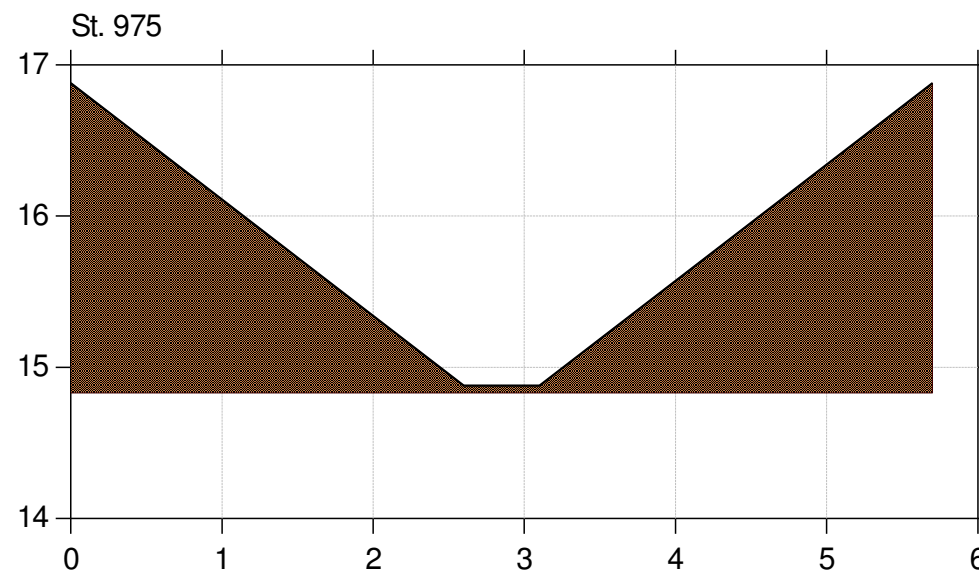
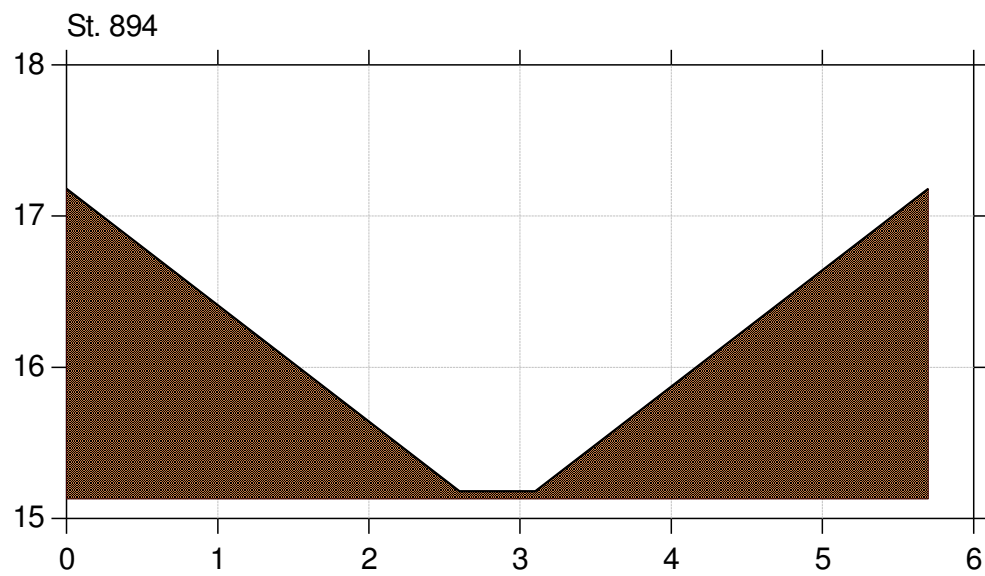
Enslev Bæk med Afløb fra Stangerum og Ø. Kondrup Bæk

Lodret akse : Kote i m DVR90, skala 1:50

Vandret akse : Afstand i m, skala 1:50

Regulativ tværprofiler

Enslev Bæk - Regulativ 2017



Bilag 4

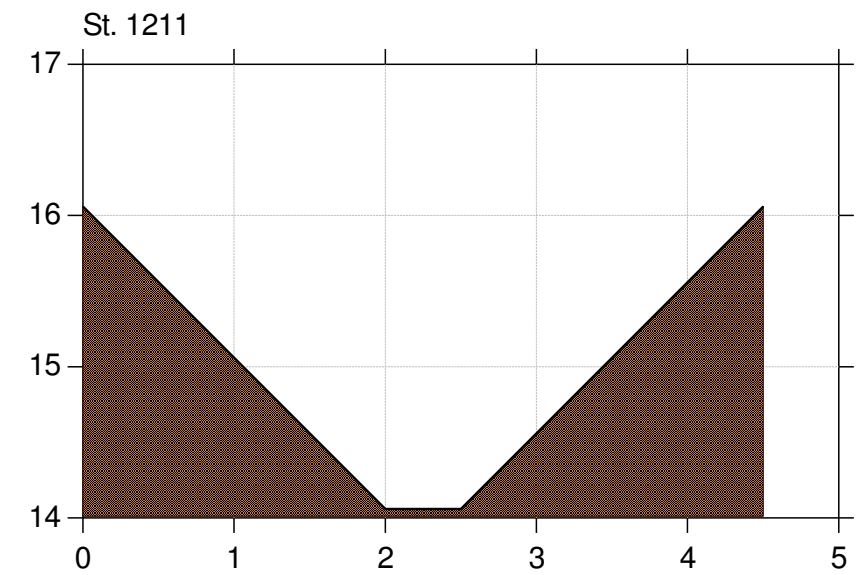
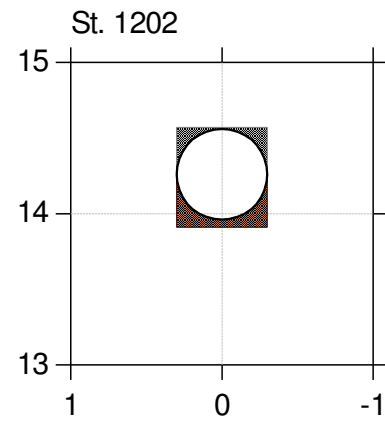
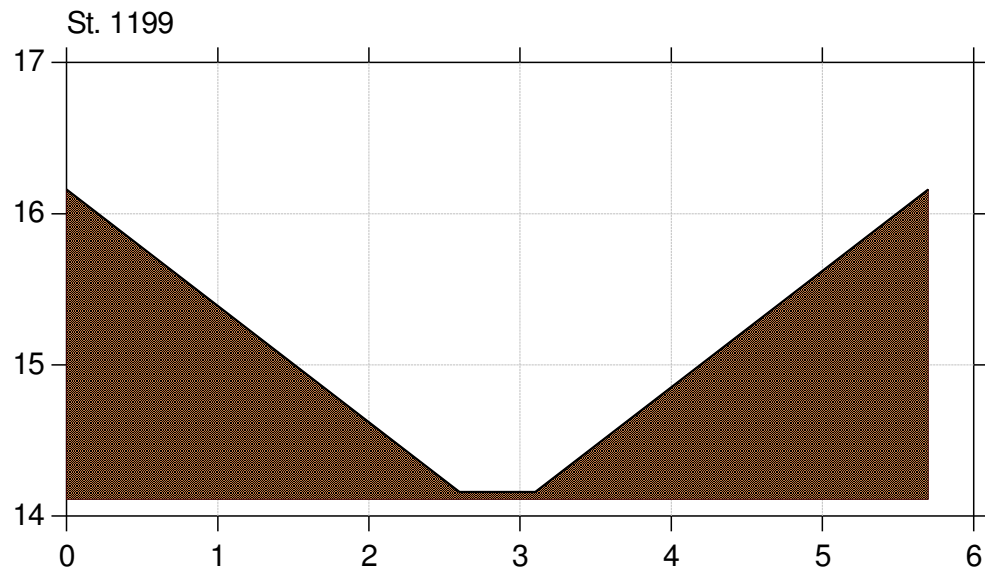
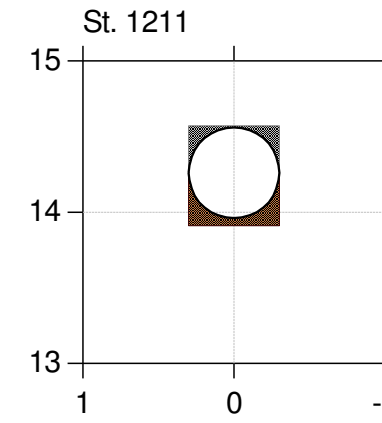
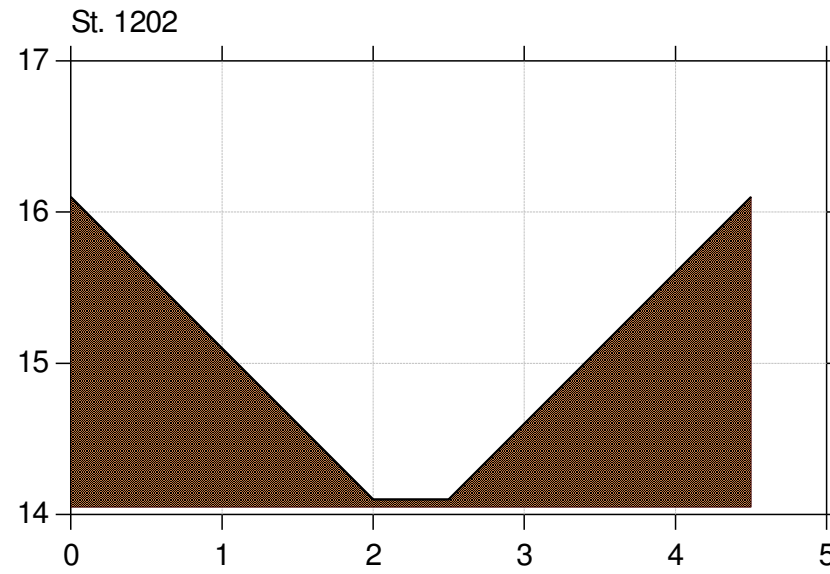
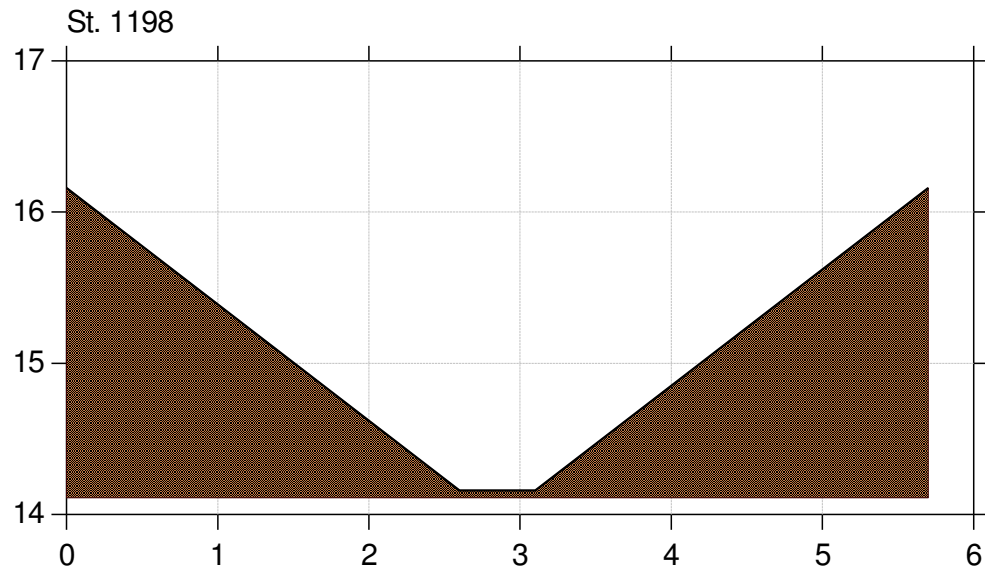
Enslev Bæk med Afløb fra Stangerum og Ø. Kondrup Bæk

Lodret akse : Kote i m DVR90, skala 1:50

Vandret akse : Afstand i m, skala 1:50

Regulativ tværprofiler

Enslev Bæk - Regulativ 2017



Bilag 4

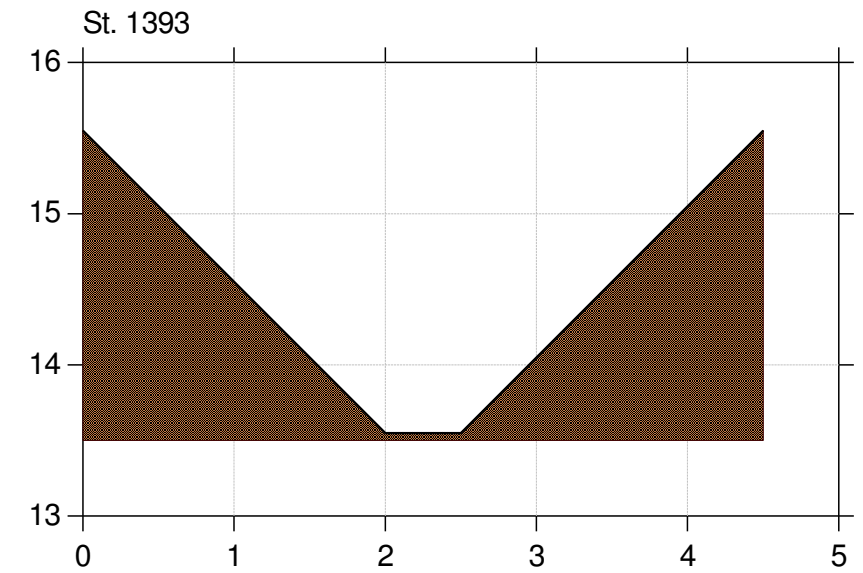
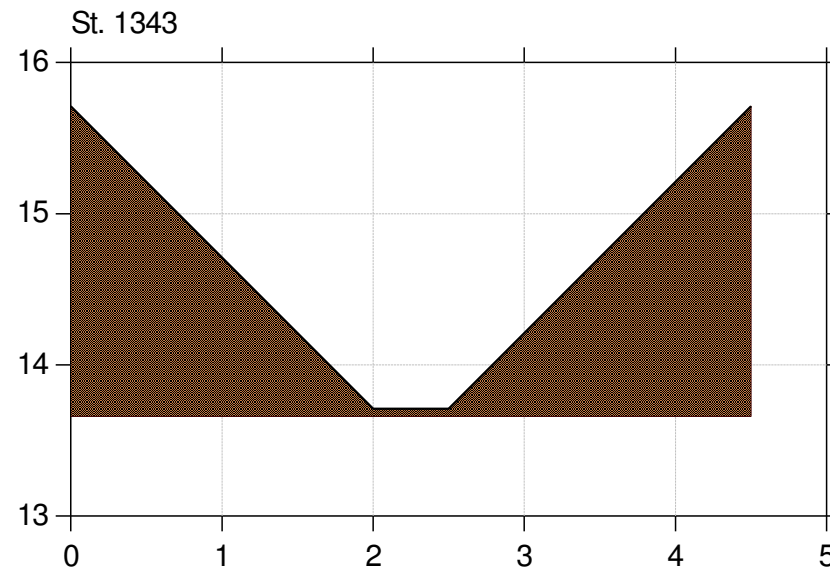
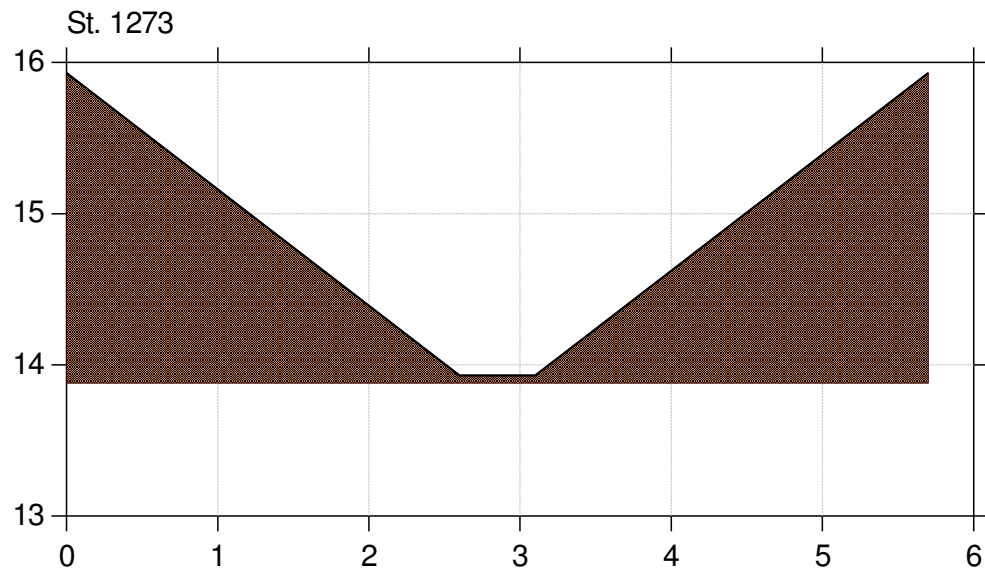
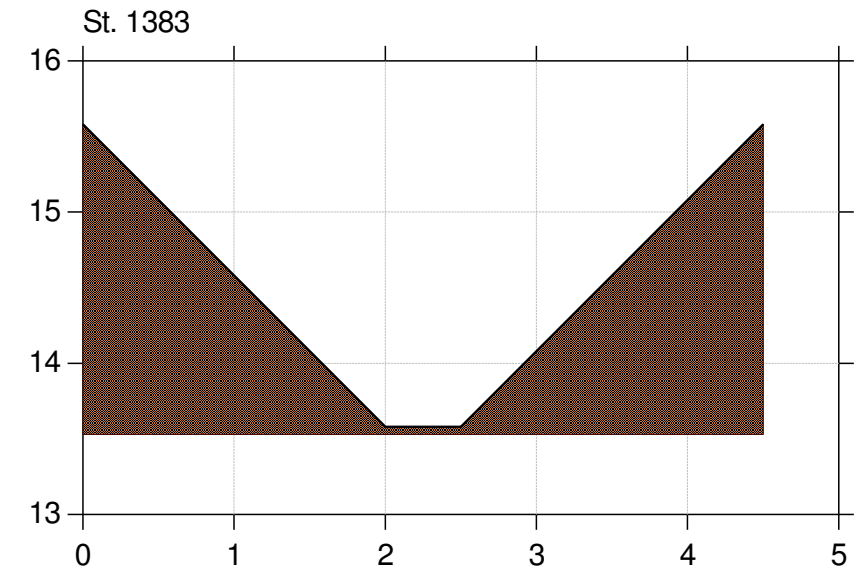
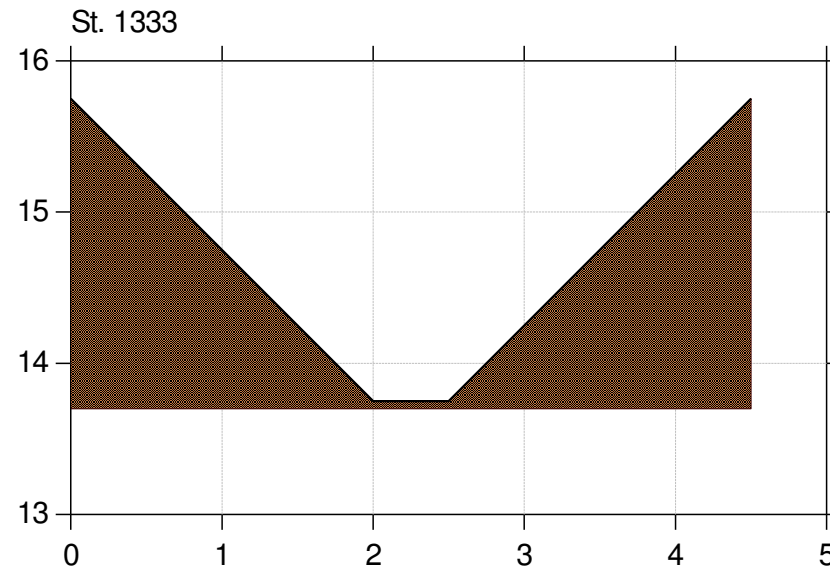
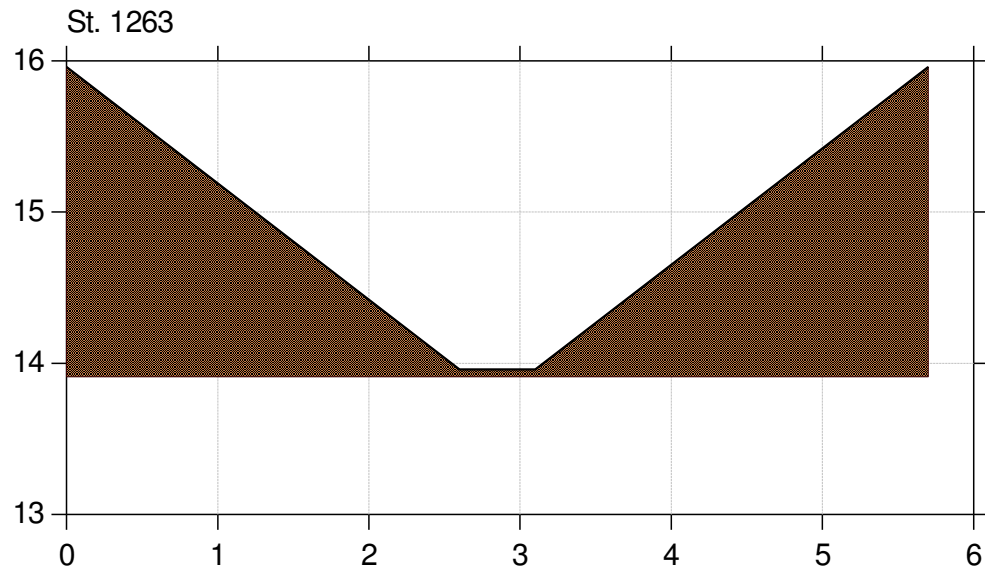
Enslev Bæk med Afløb fra Stangerum og Ø. Kondrup Bæk

Lodret akse : Kote i m DVR90, skala 1:50

Vandret akse : Afstand i m, skala 1:50

Regulativ tværprofiler

Enslev Bæk - Regulativ 2017



Bilag 4

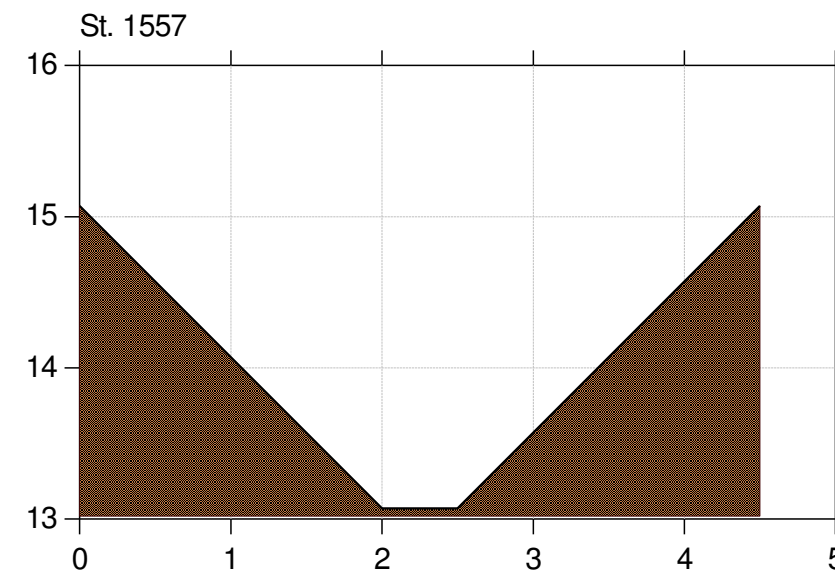
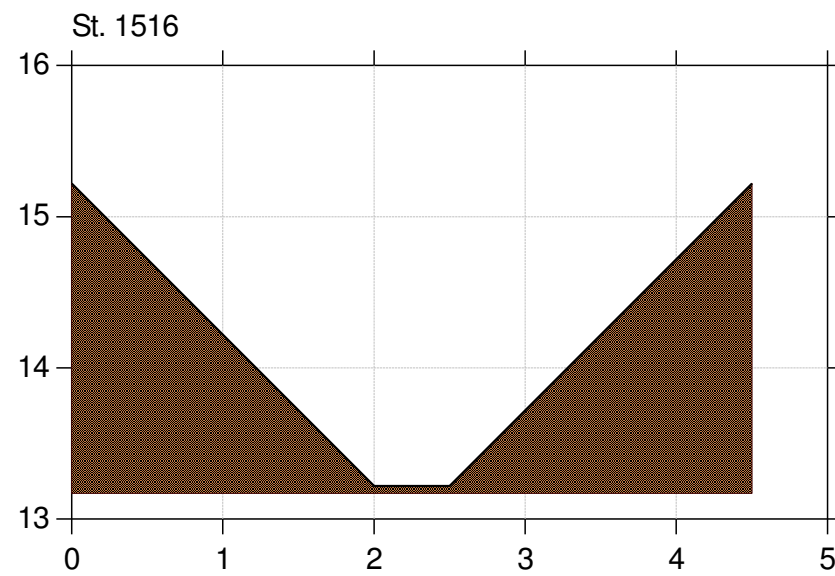
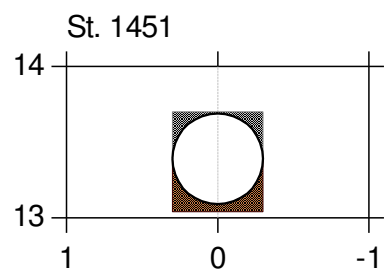
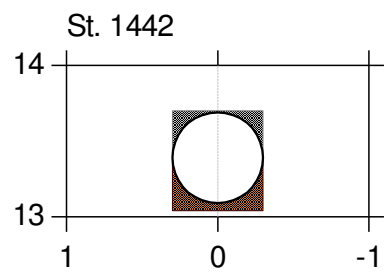
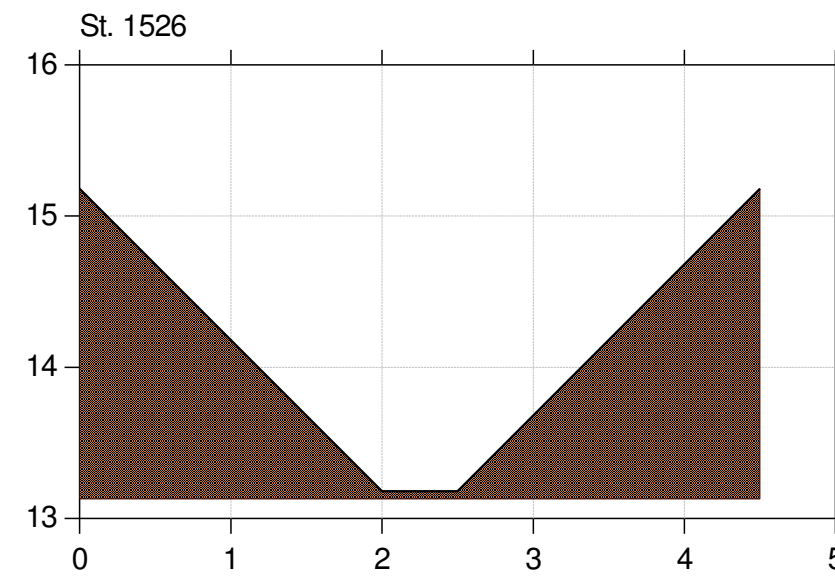
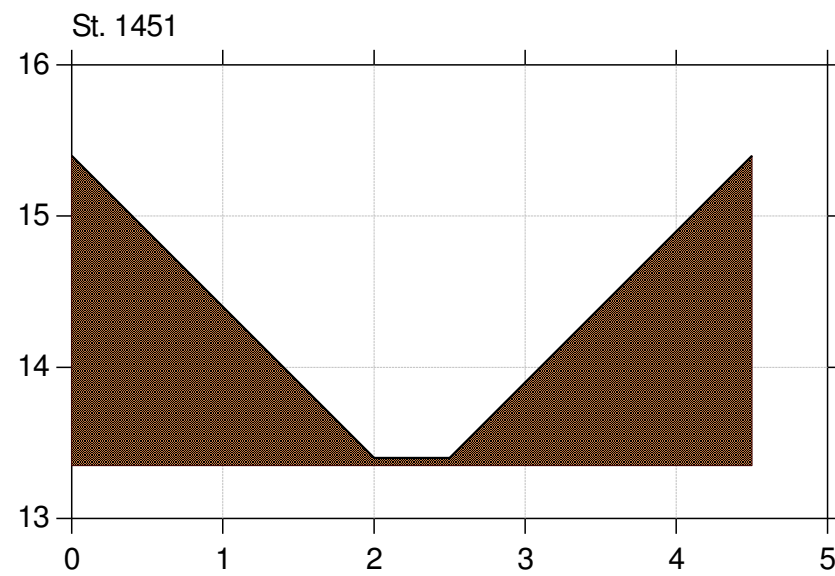
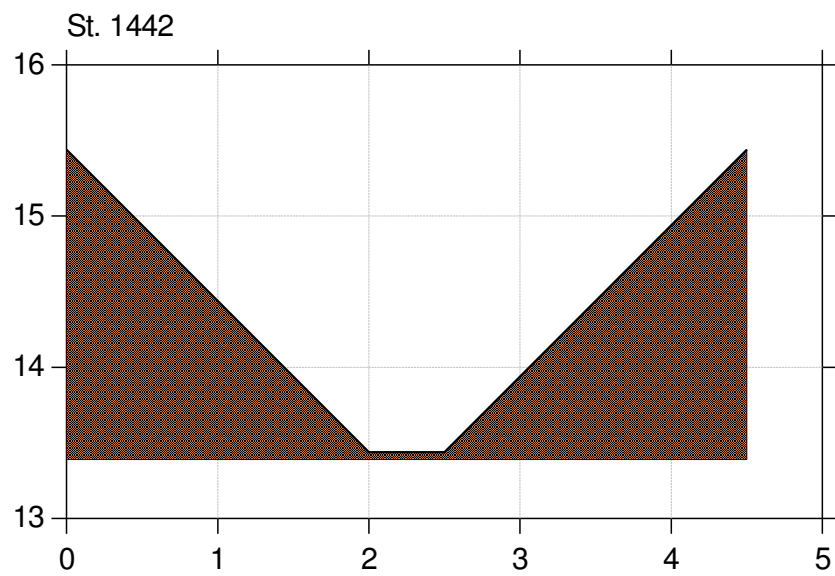
Enslev Bæk med Afløb fra Stangerum og Ø. Kondrup Bæk

Lodret akse : Kote i m DVR90, skala 1:50

Vandret akse : Afstand i m, skala 1:50

Regulativ tværprofiler

Enslev Bæk - Regulativ 2017



Bilag 4

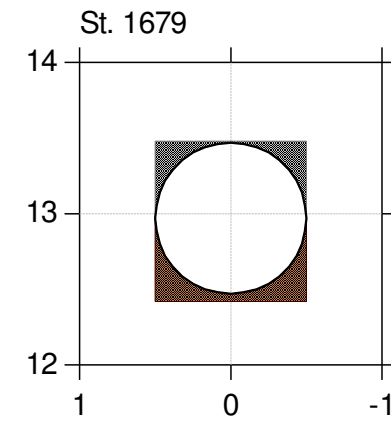
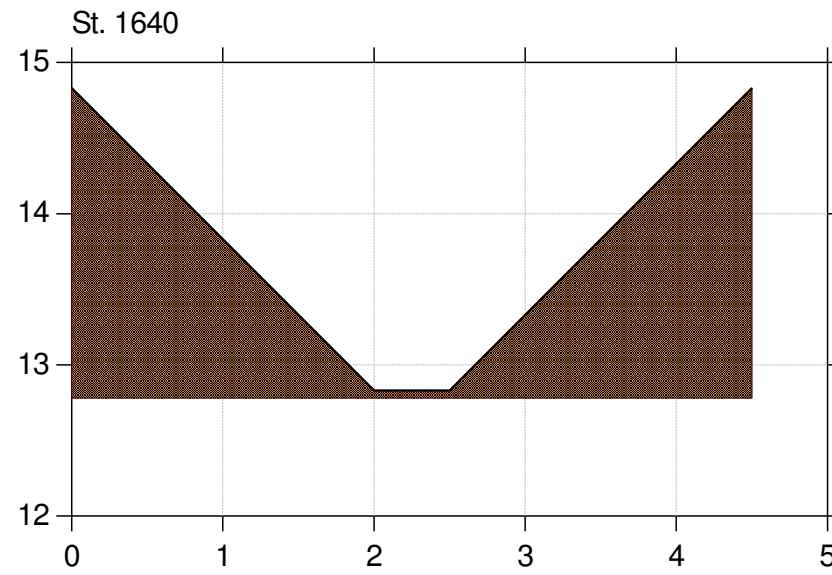
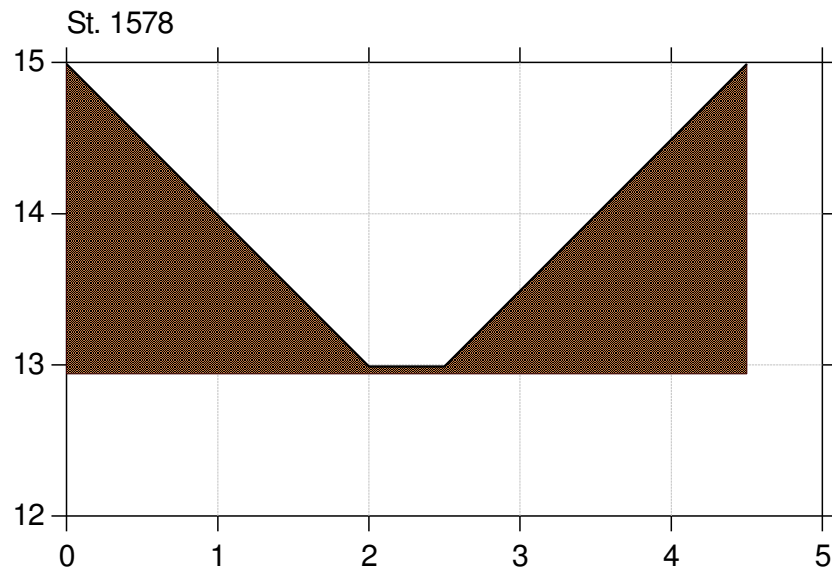
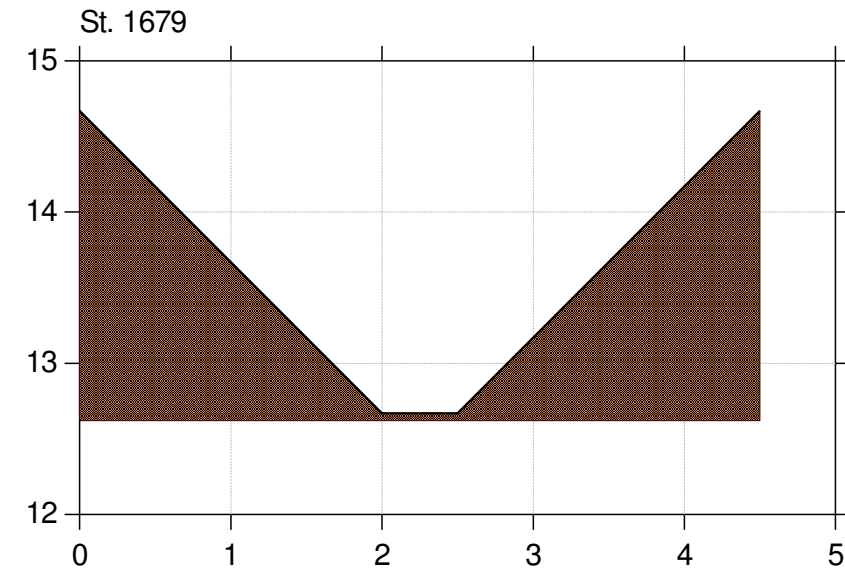
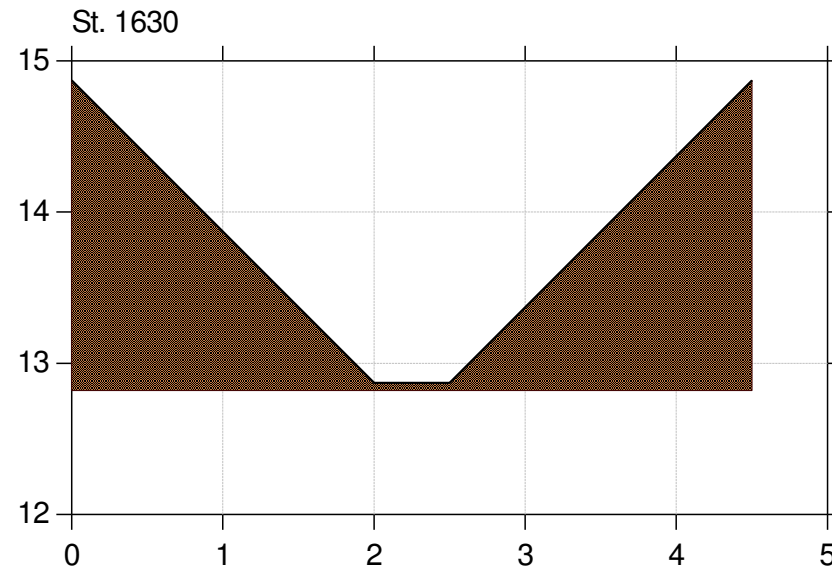
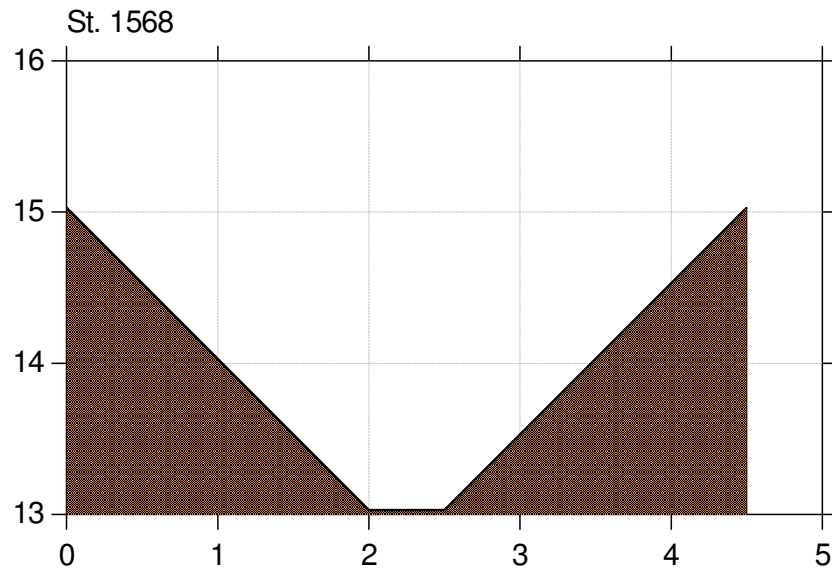
Enslev Bæk med Afløb fra Stangerum og Ø. Kondrup Bæk

Lodret akse : Kote i m DVR90, skala 1:50

Vandret akse : Afstand i m, skala 1:50

Regulativ tværprofiler

Enslev Bæk - Regulativ 2017



Bilag 4

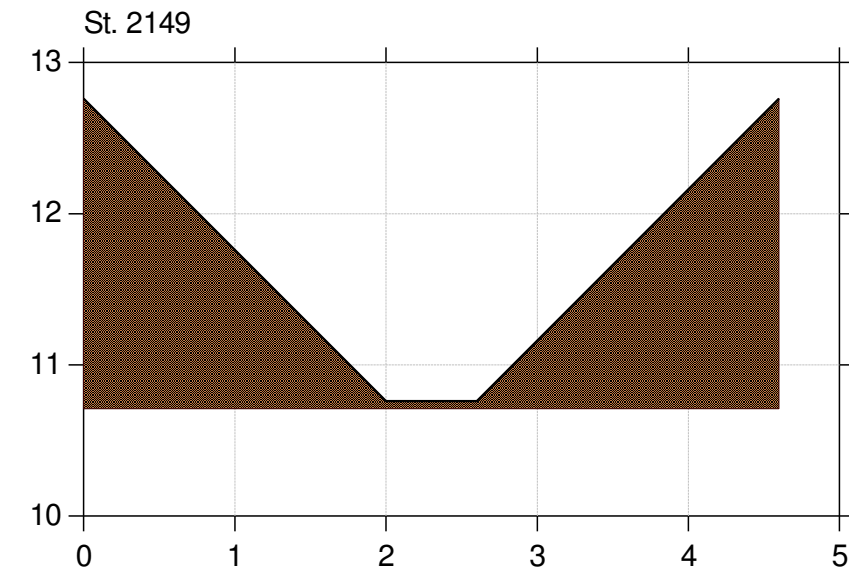
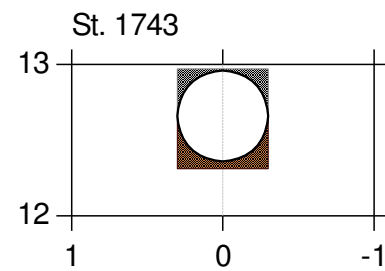
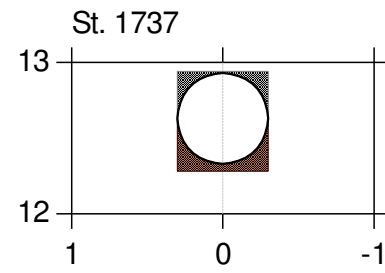
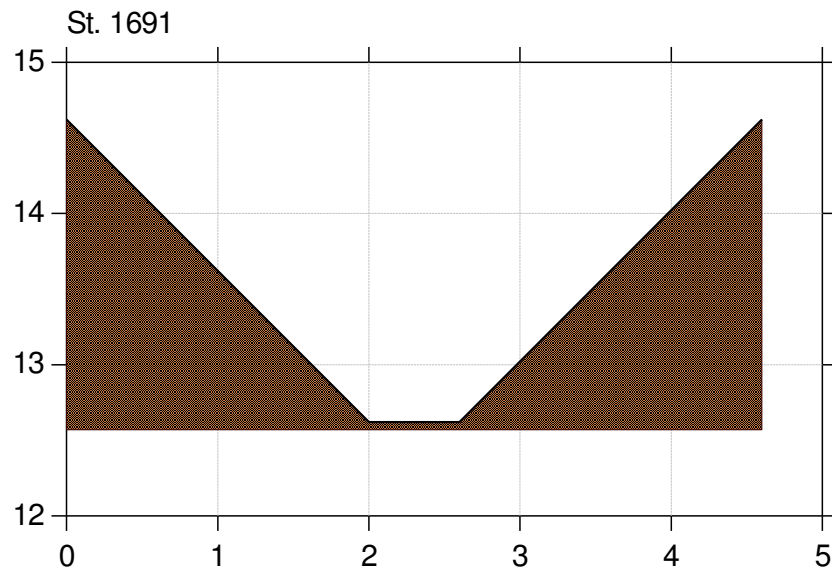
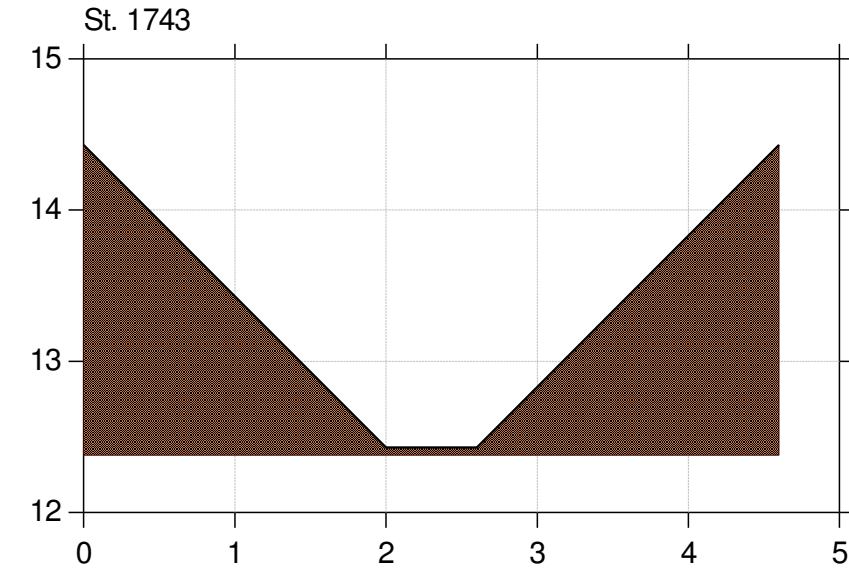
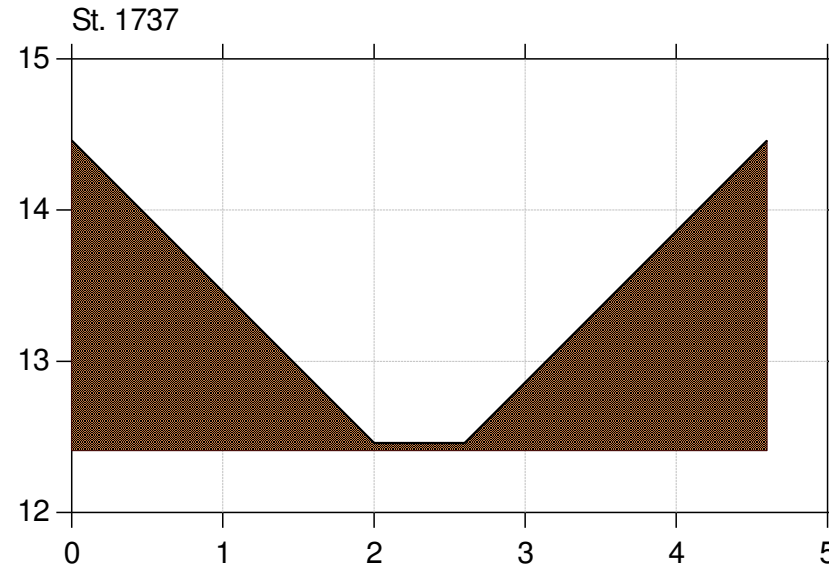
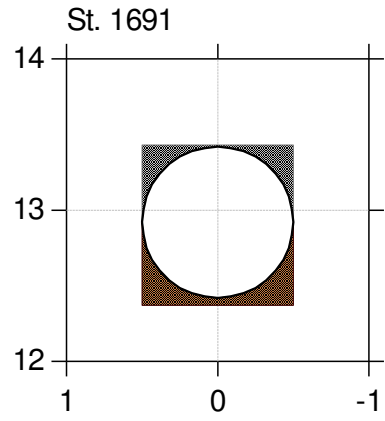
Enslev Bæk med Afløb fra Stangerum og Ø. Kondrup Bæk

Lodret akse : Kote i m DVR90, skala 1:50

Vandret akse : Afstand i m, skala 1:50

Regulativ tværprofiler

Enslev Bæk - Regulativ 2017



Bilag 4

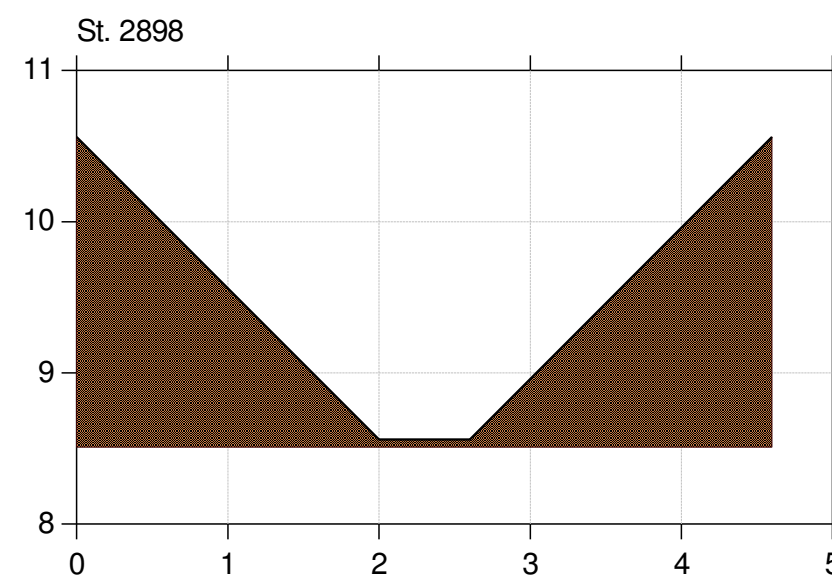
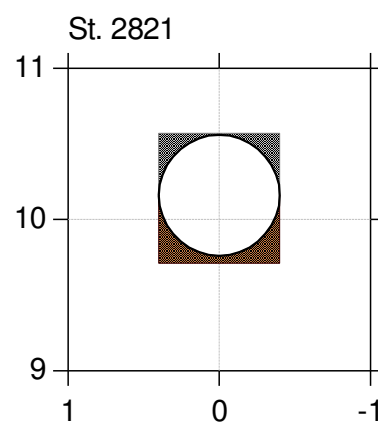
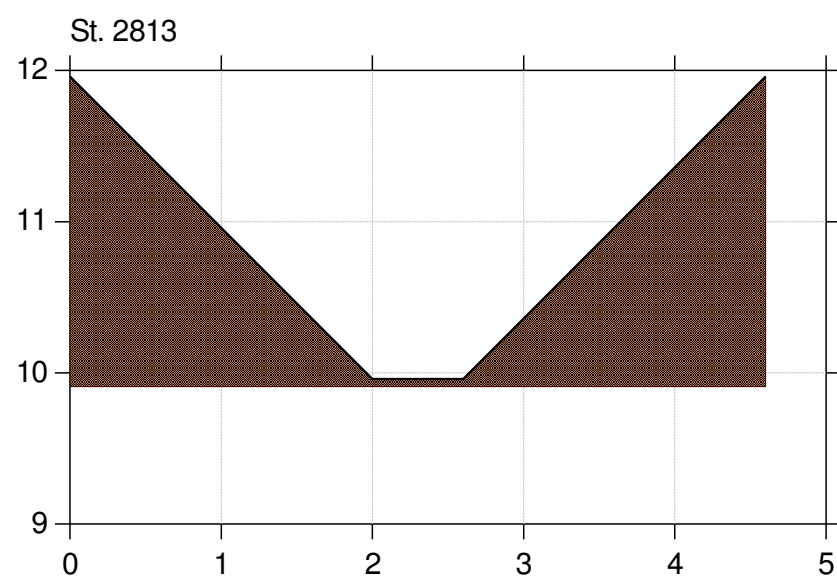
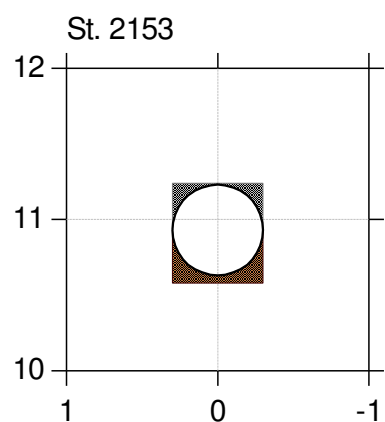
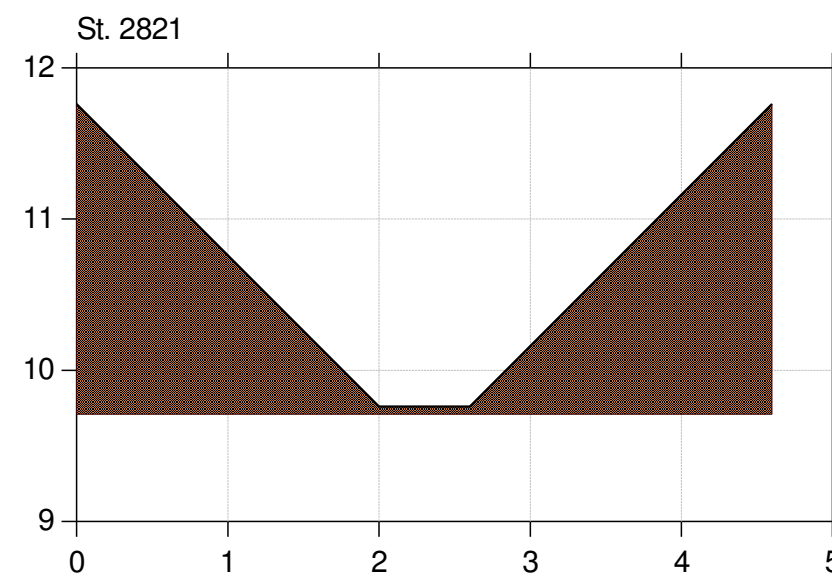
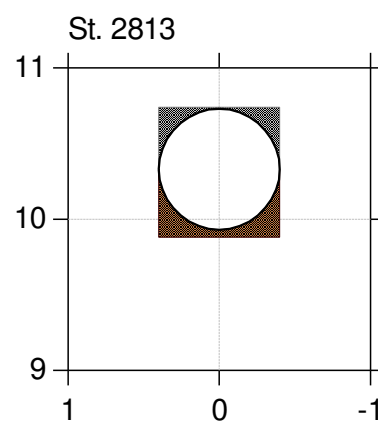
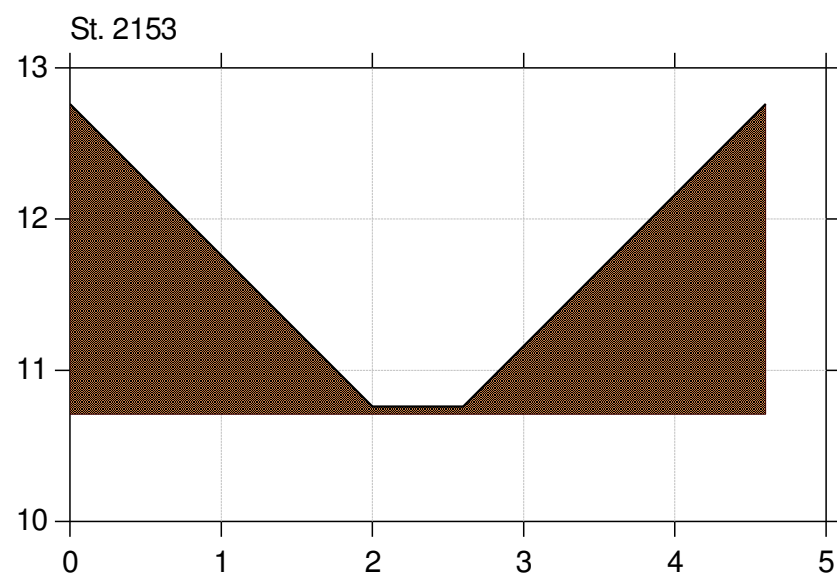
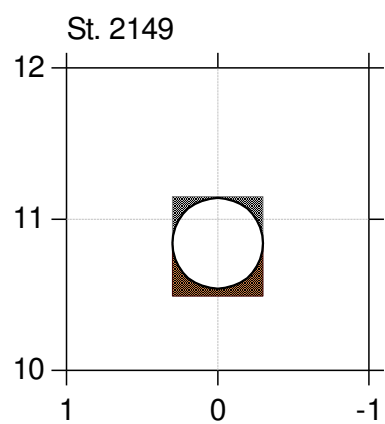
Enslev Bæk med Afløb fra Stangerum og Ø. Kondrup Bæk

Lodret akse : Kote i m DVR90, skala 1:50

Vandret akse : Afstand i m, skala 1:50

Regulativ tværprofiler

Enslev Bæk - Regulativ 2017



Bilag 4

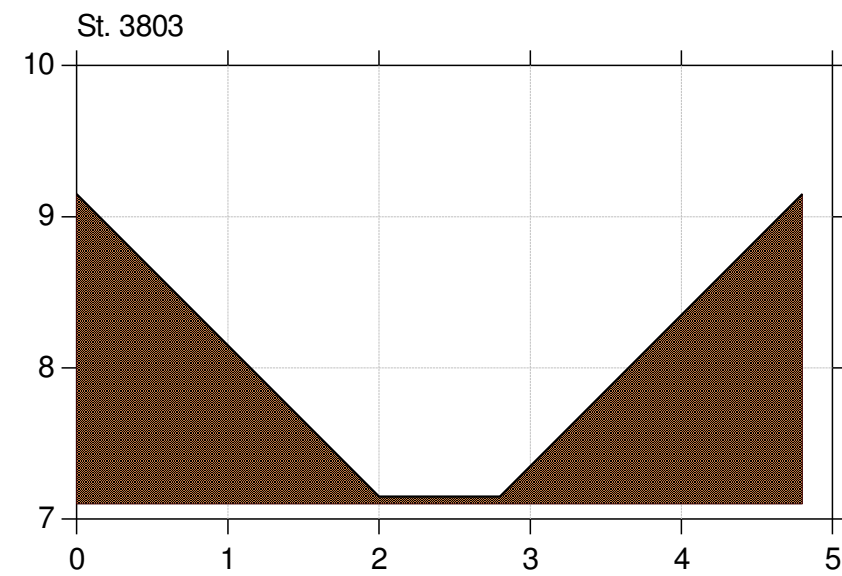
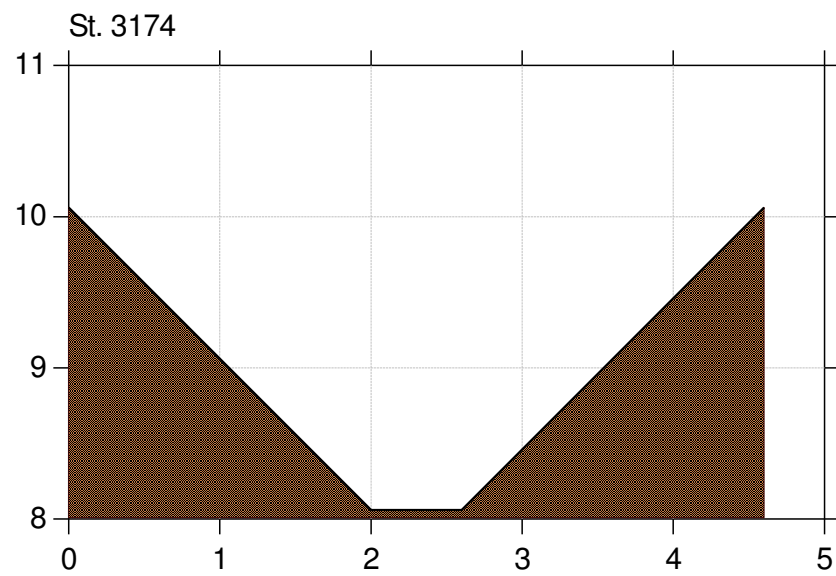
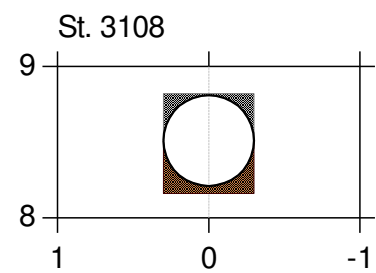
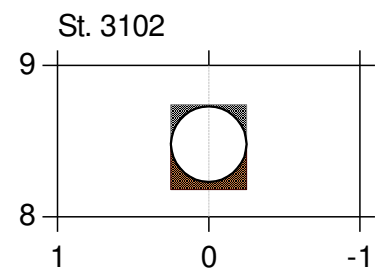
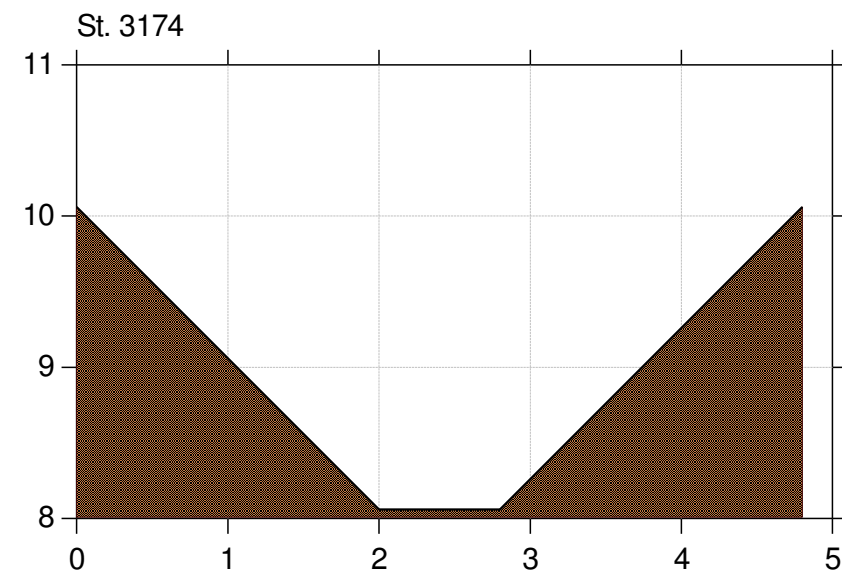
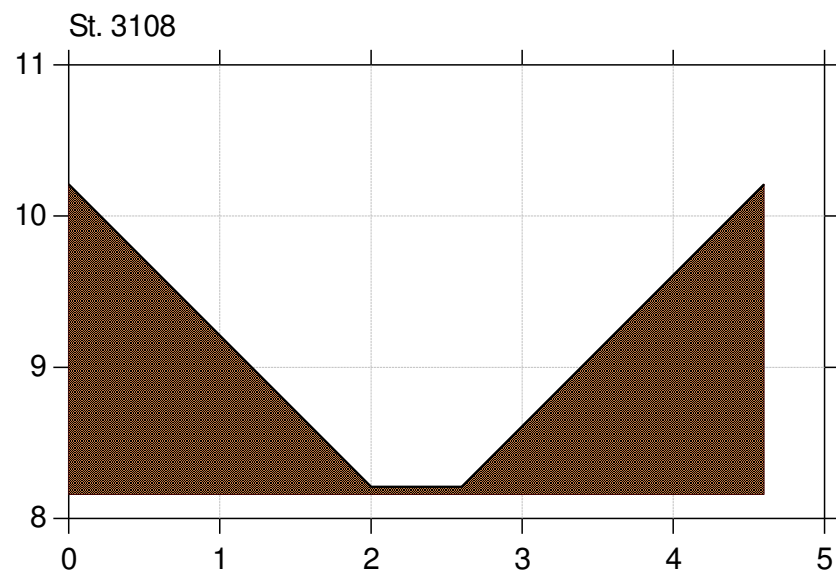
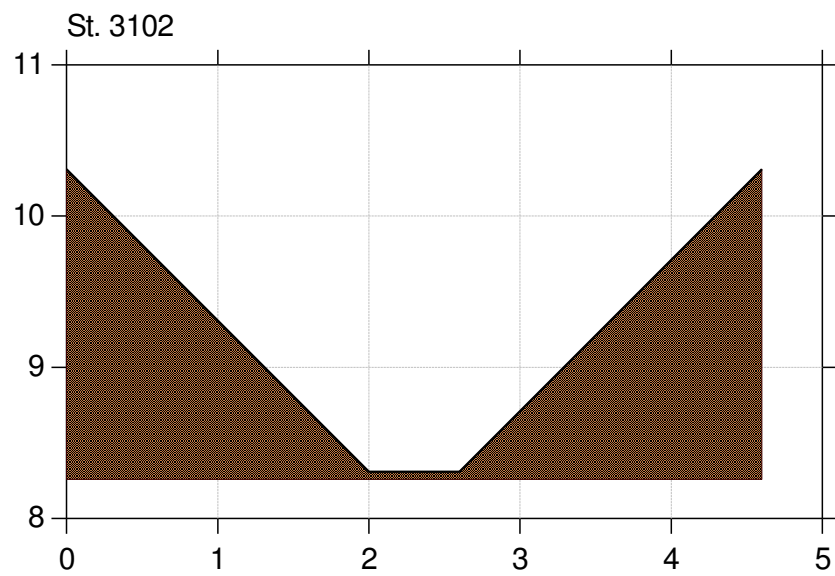
Enslev Bæk med Afløb fra Stangerum og Ø. Kondrup Bæk

Lodret akse : Kote i m DVR90, skala 1:50

Vandret akse : Afstand i m, skala 1:50

Regulativ tværprofiler

Enslev Bæk - Regulativ 2017



Bilag 4

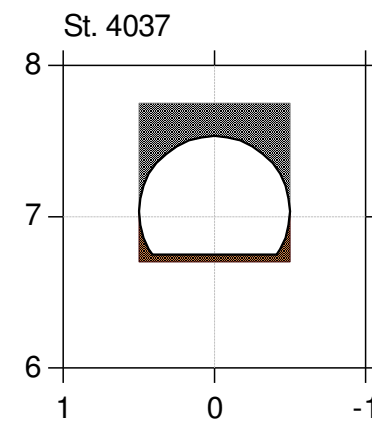
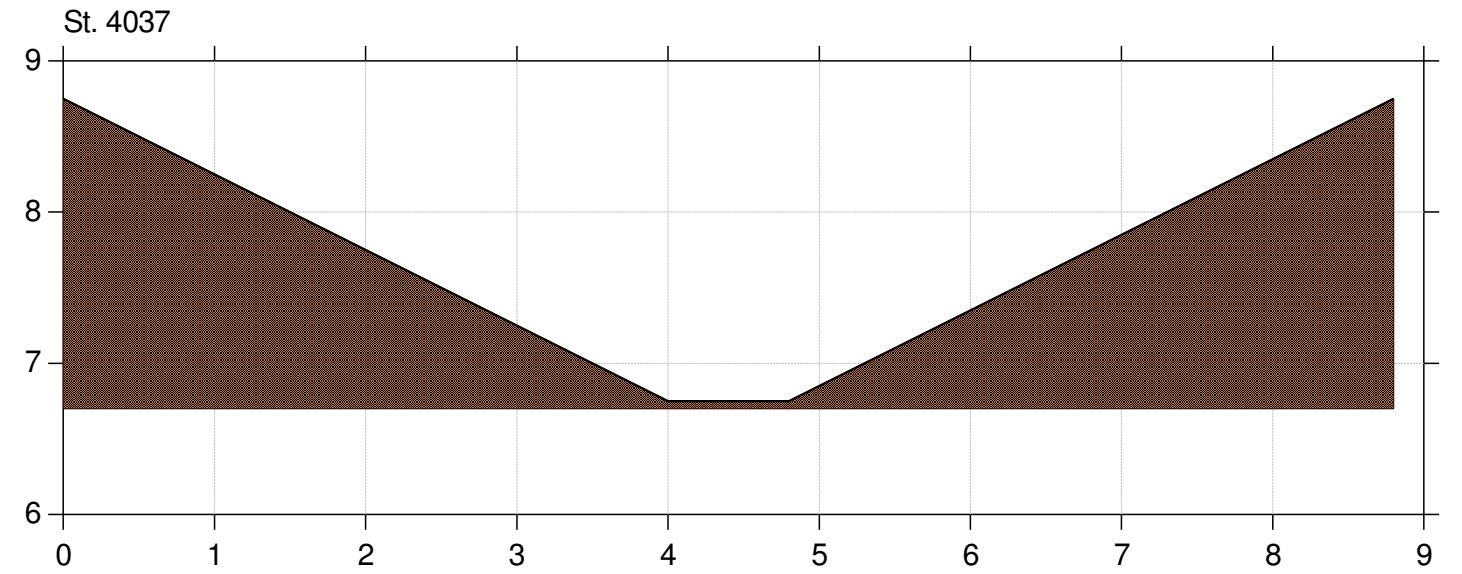
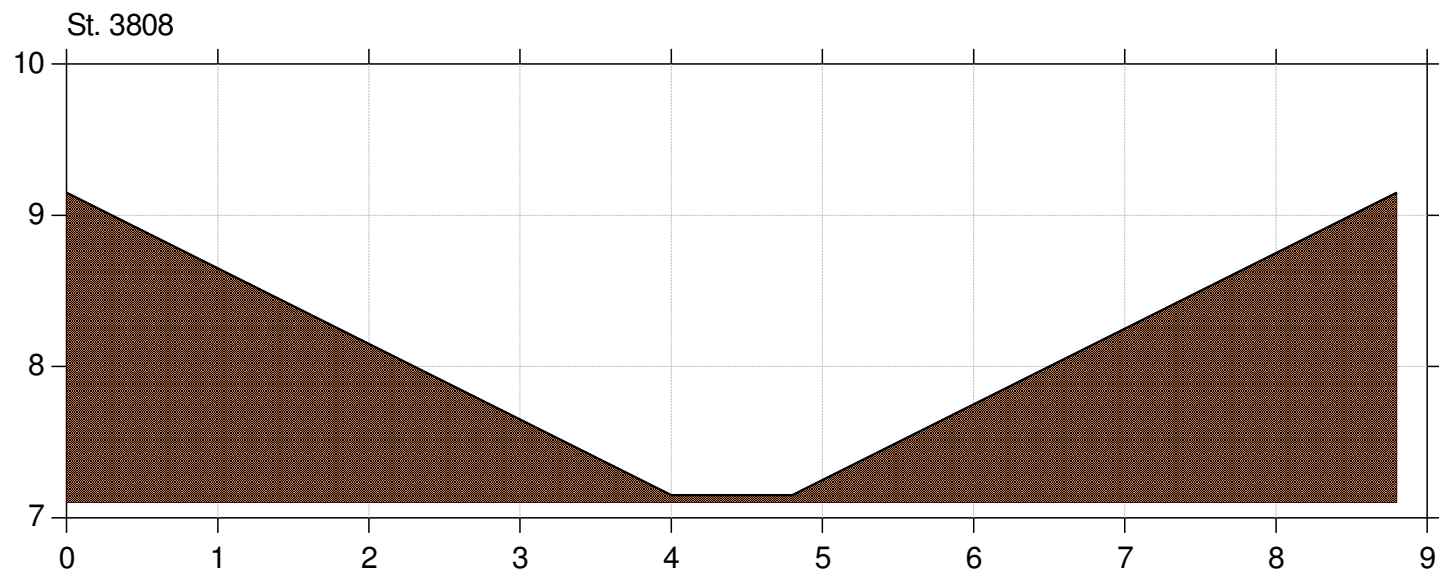
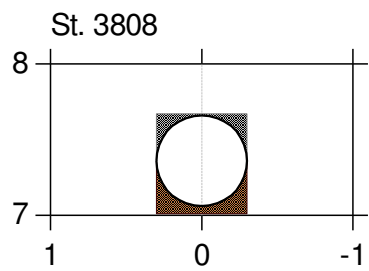
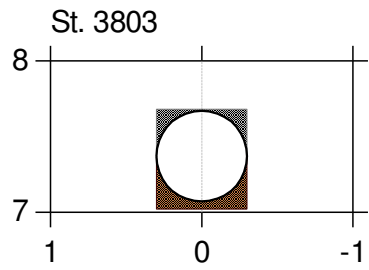
Enslev Bæk med Afløb fra Stangerum og Ø. Kondrup Bæk

Lodret akse : Kote i m DVR90, skala 1:50

Vandret akse : Afstand i m, skala 1:50

Regulativ tværprofiler

Enslev Bæk - Regulativ 2017



Bilag 4

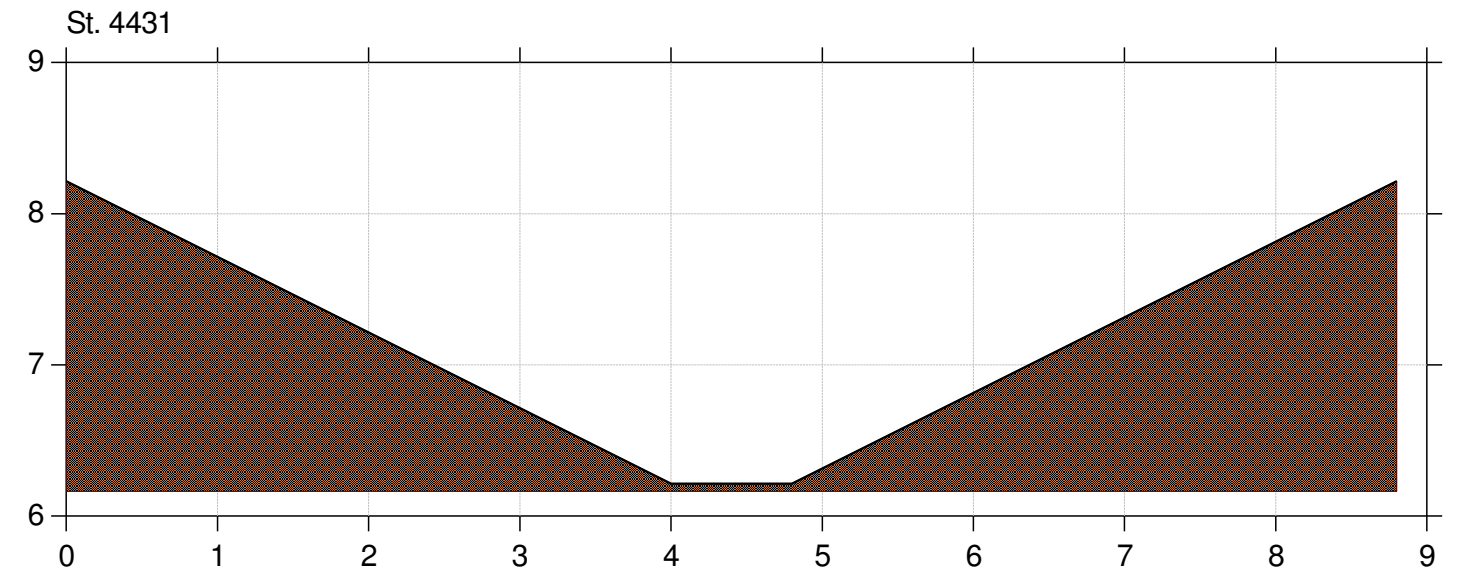
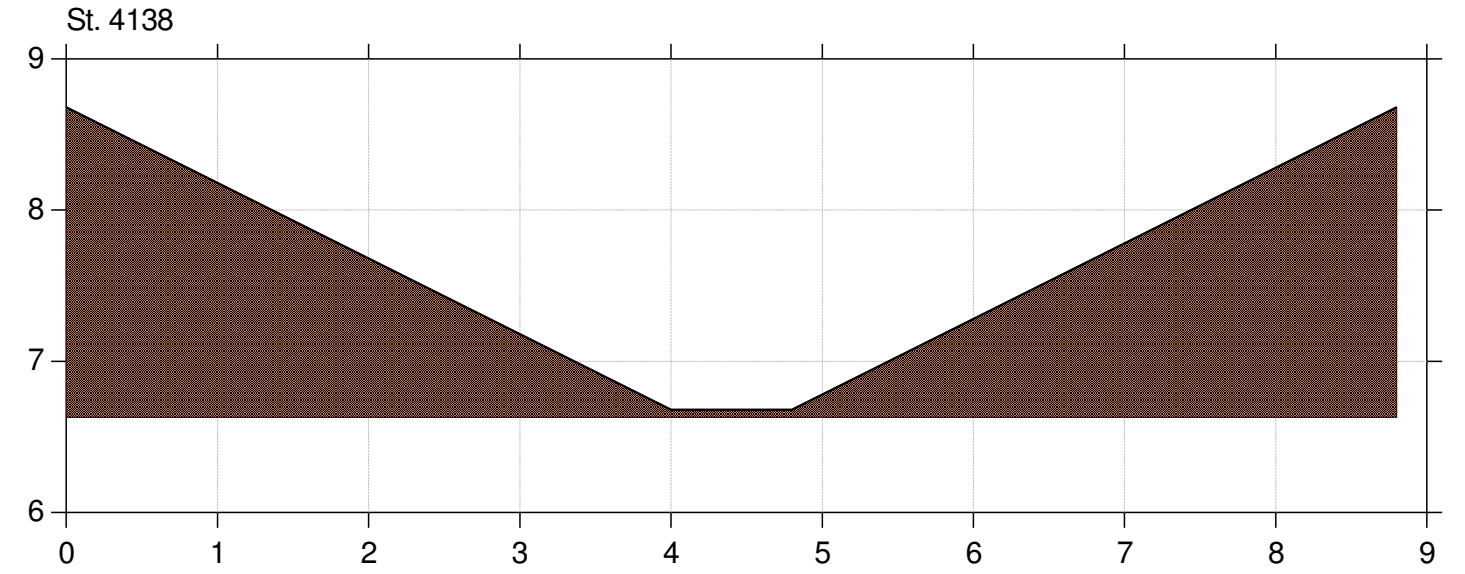
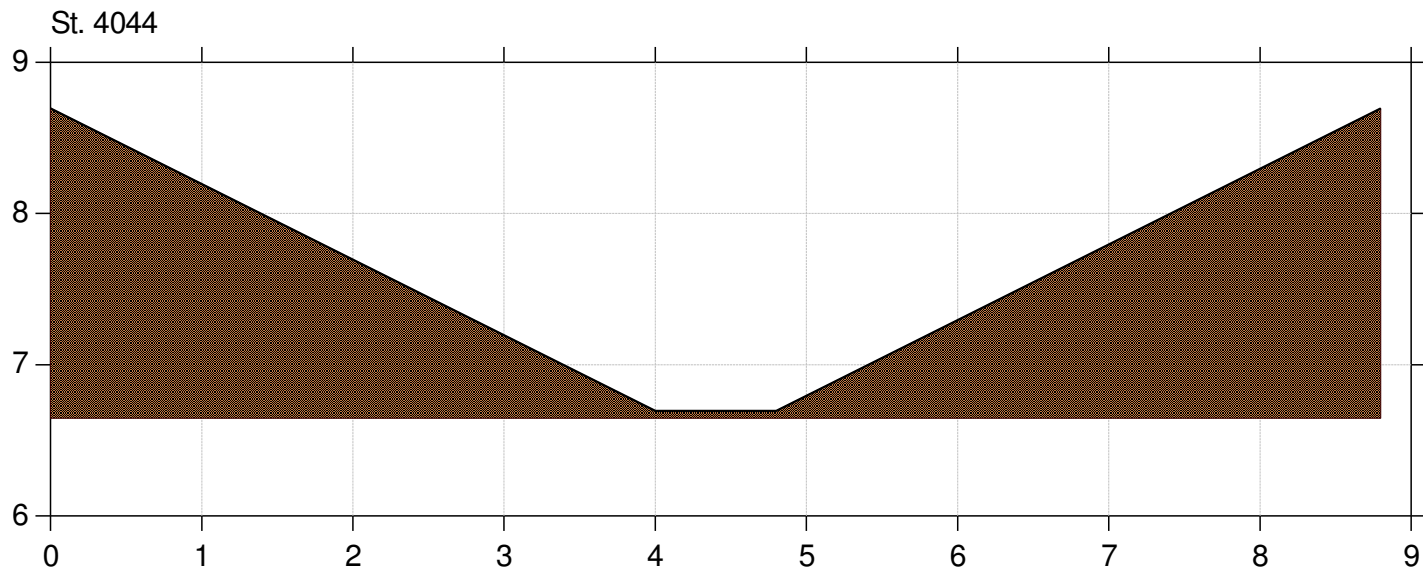
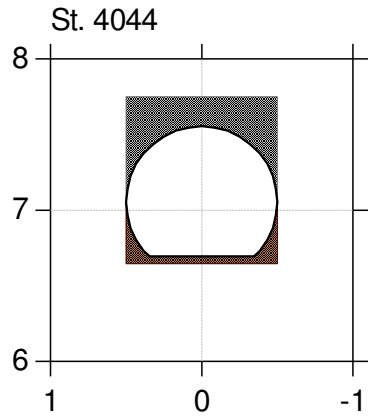
Enslev Bæk med Afløb fra Stangerum og Ø. Kondrup Bæk

Lodret akse : Kote i m DVR90, skala 1:50

Vandret akse : Afstand i m, skala 1:50

Regulativ tværprofiler

Enslev Bæk - Regulativ 2017



Bilag 4

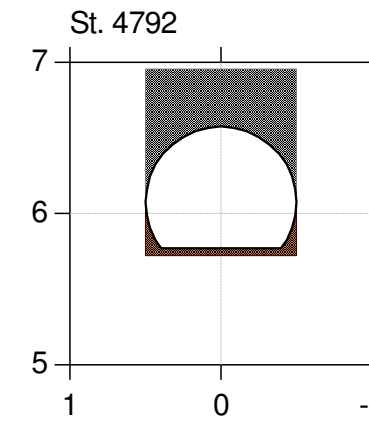
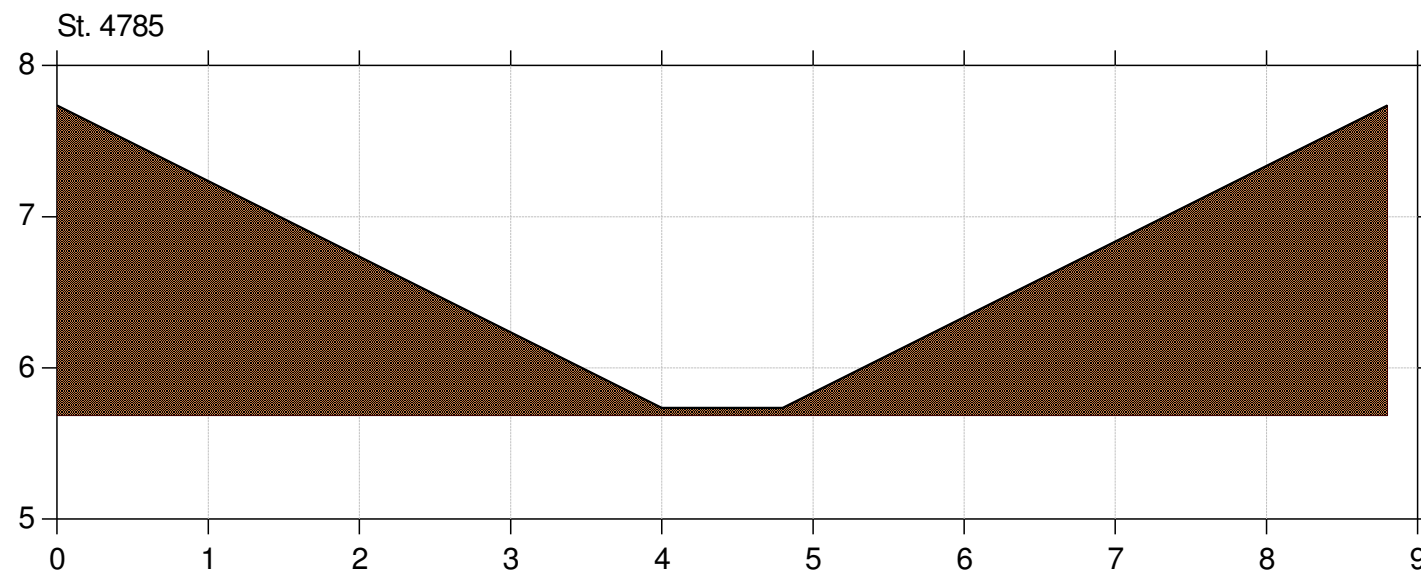
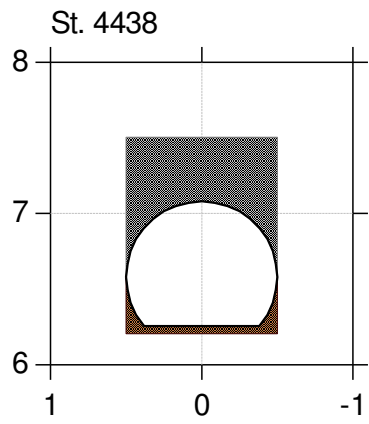
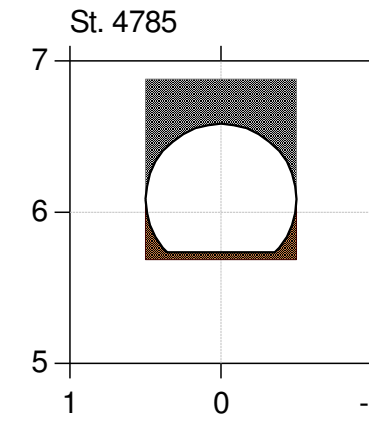
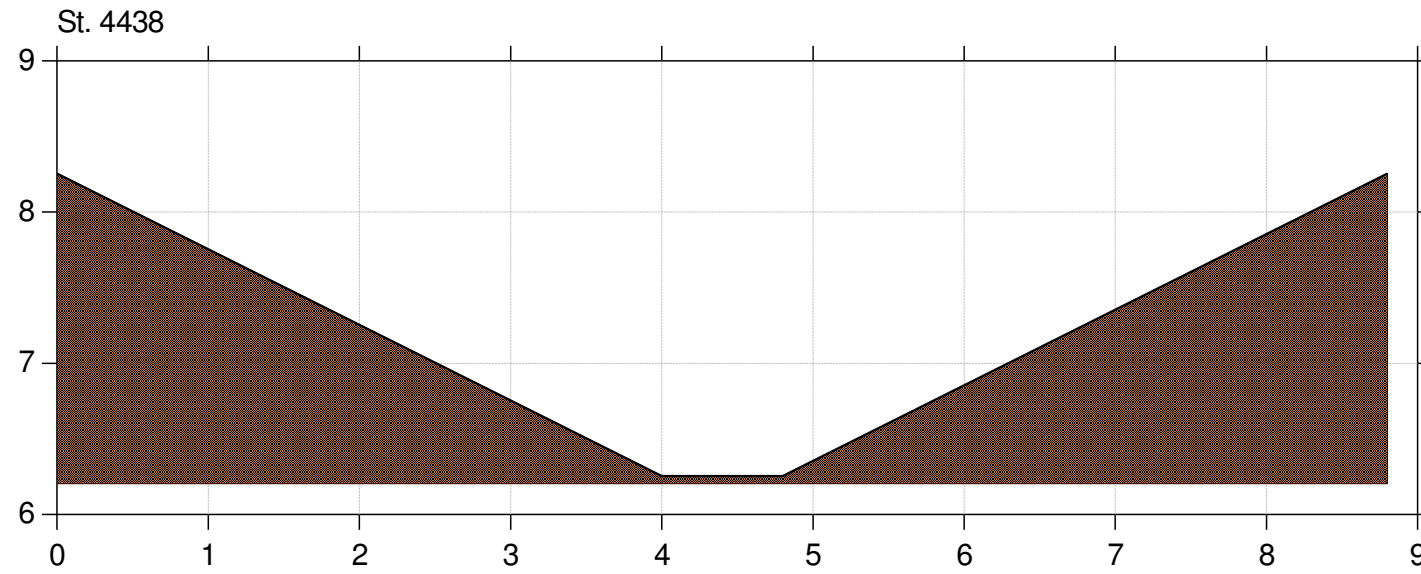
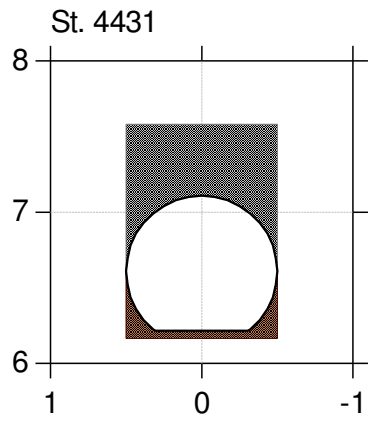
Enslev Bæk med Afløb fra Stangerum og Ø. Kondrup Bæk

Lodret akse : Kote i m DVR90, skala 1:50

Vandret akse : Afstand i m, skala 1:50

Regulativ tværprofiler

Enslev Bæk - Regulativ 2017



Bilag 4

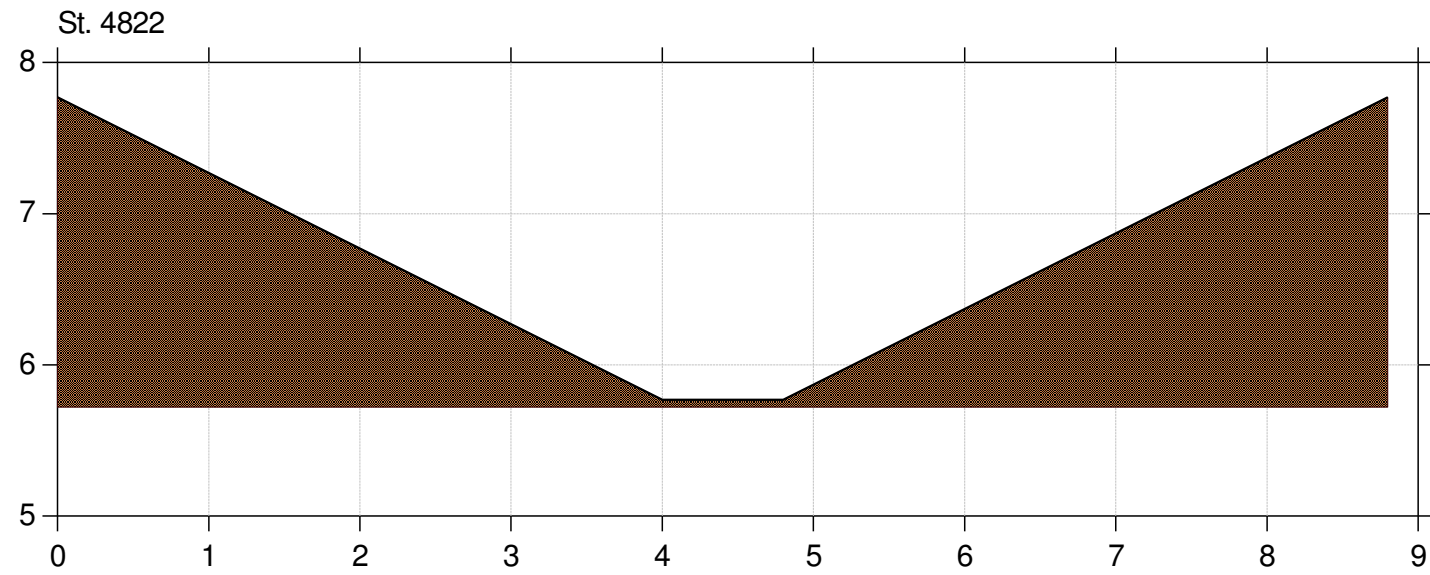
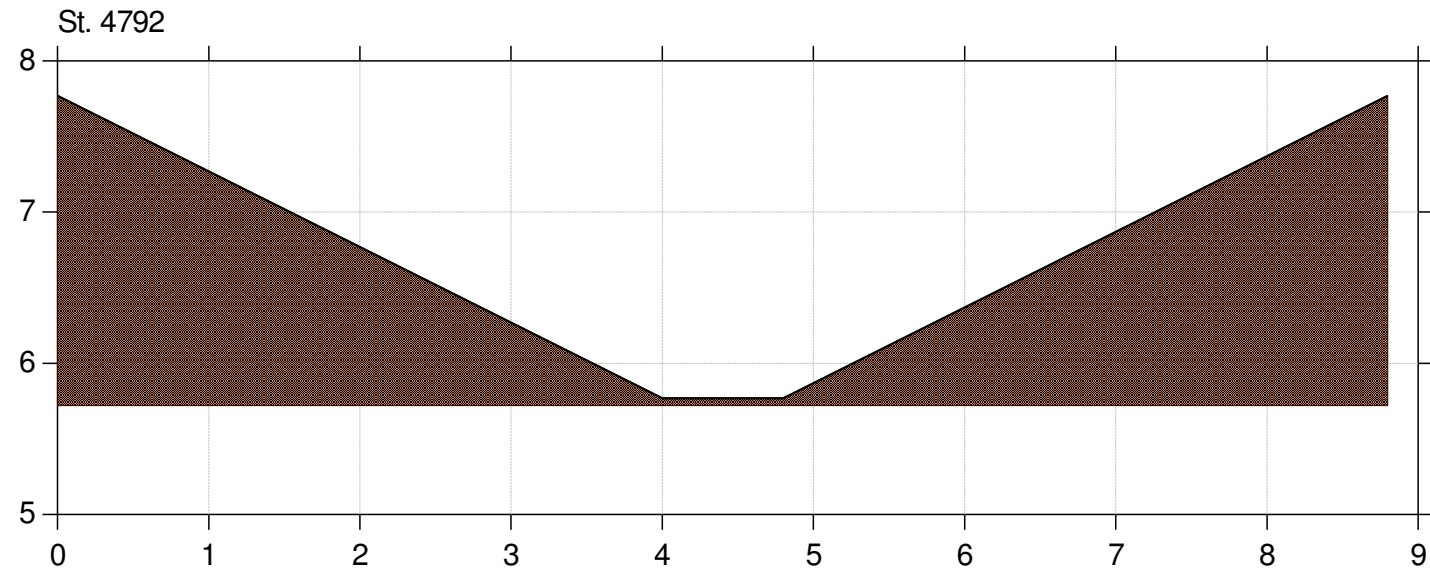
Enslev Bæk med Afløb fra Stangerum og Ø. Kondrup Bæk

Lodret akse : Kote i m DVR90, skala 1:50

Vandret akse : Afstand i m, skala 1:50

Regulativ tværprofiler

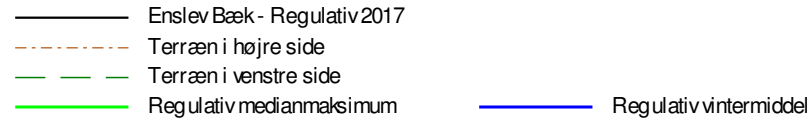
Enslev Bæk - Regulativ 2017



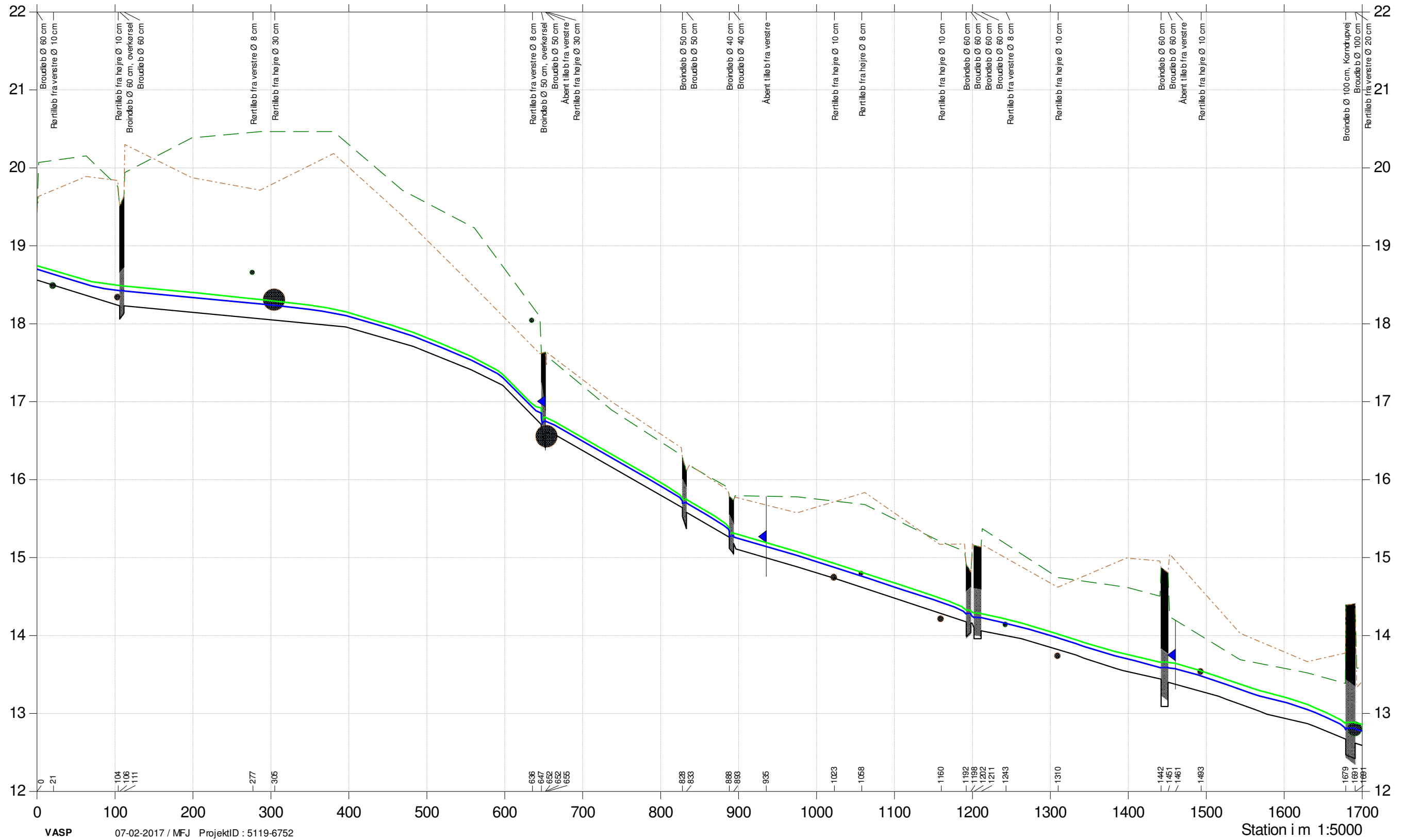
Bilag 5

Enslev Bæk med Afløb Stangerum og Ø. Kondrup Bæk

Regulativ vandstande



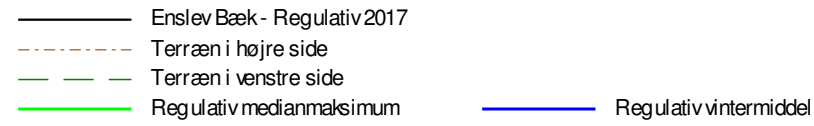
Kote i m DVR90 1:50



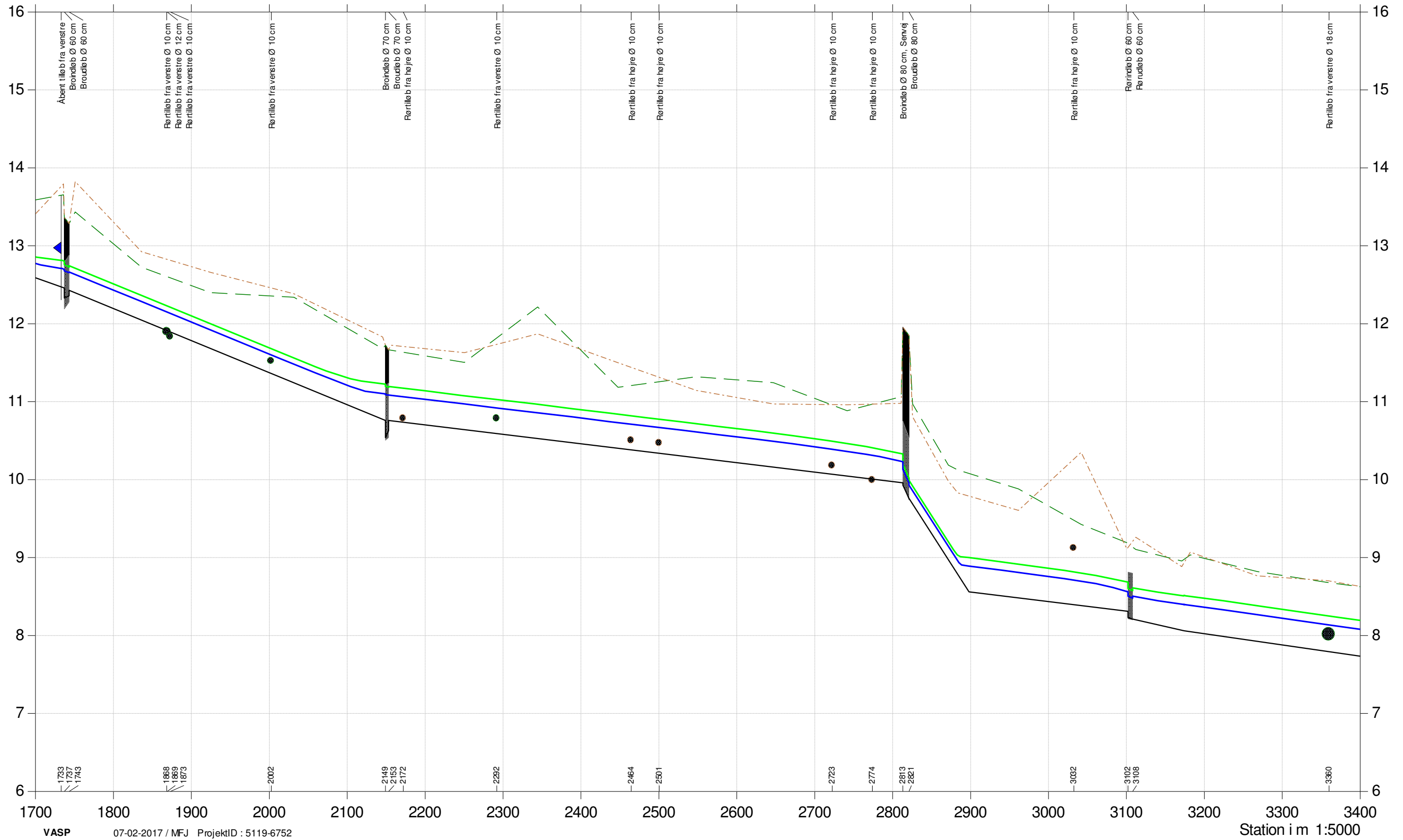
Bilag 5

Enslev Bæk med Afløb Stangerum og Ø. Kondrup Bæk

Regulativ vandstande



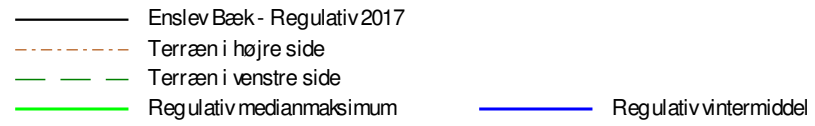
Kote i m DVR90 1:50



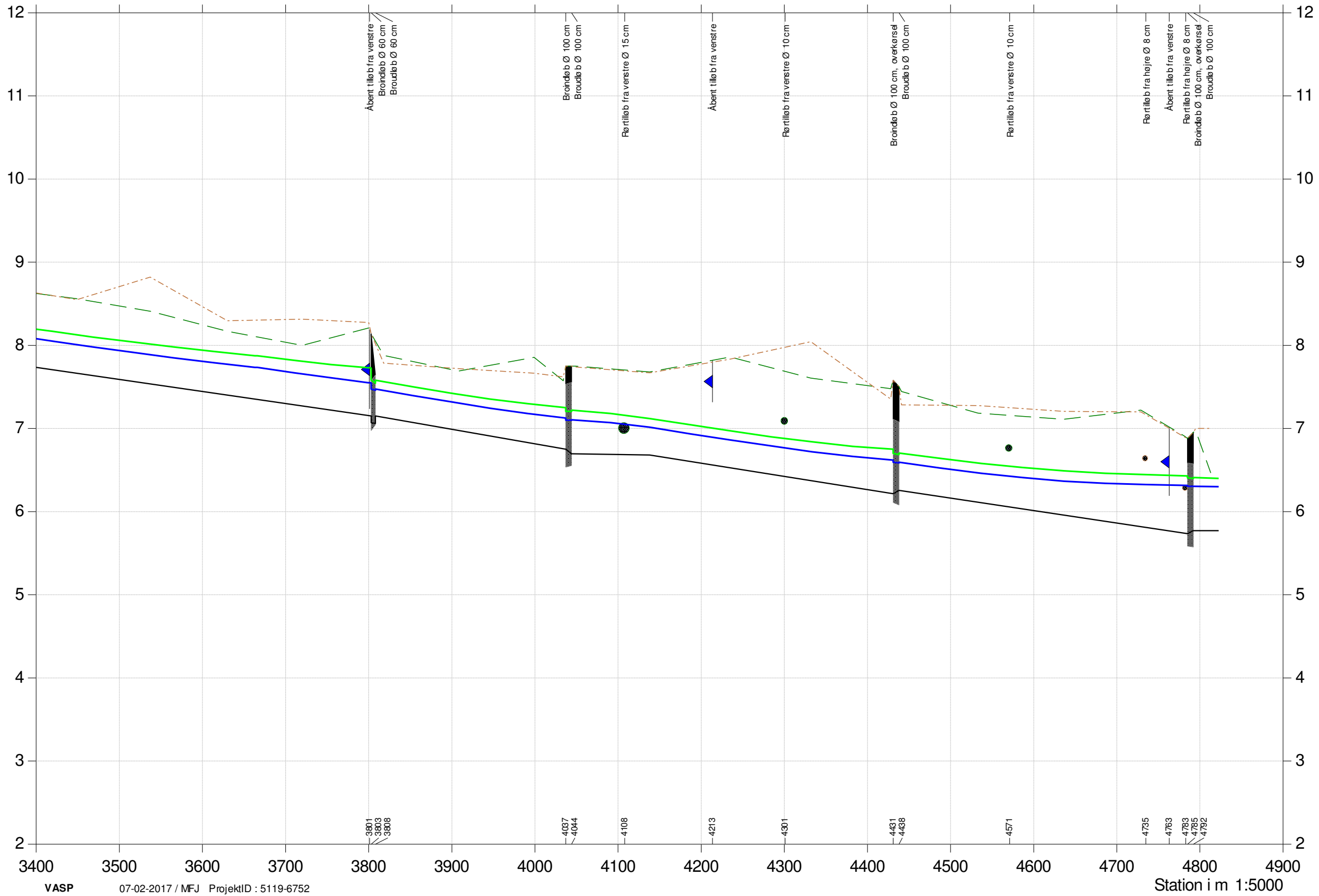
Bilag 5

Enslev Bæk med Afløb Stangerum og Ø. Kondrup Bæk

Regulativ vandstande



Kote i m DVR90 1:50



Bilag 6

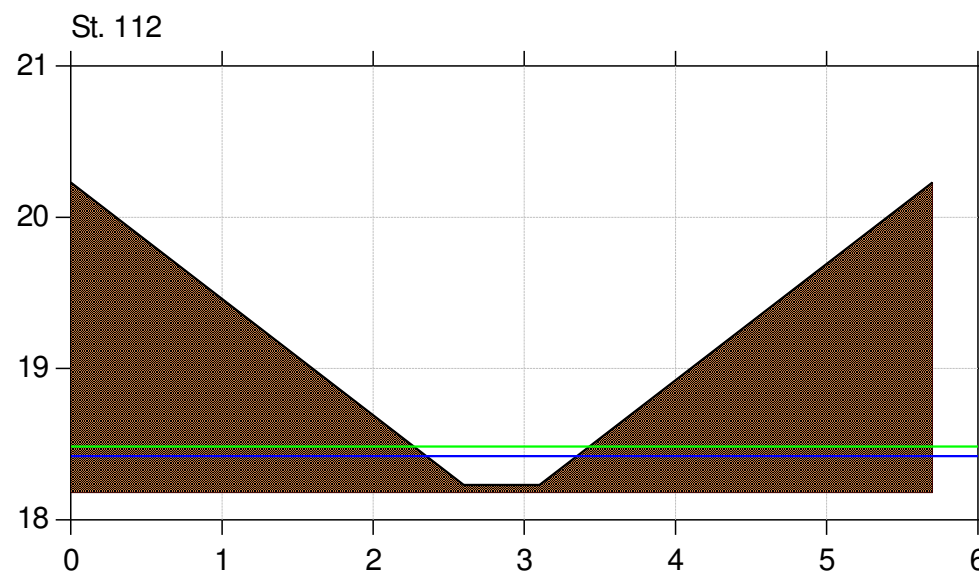
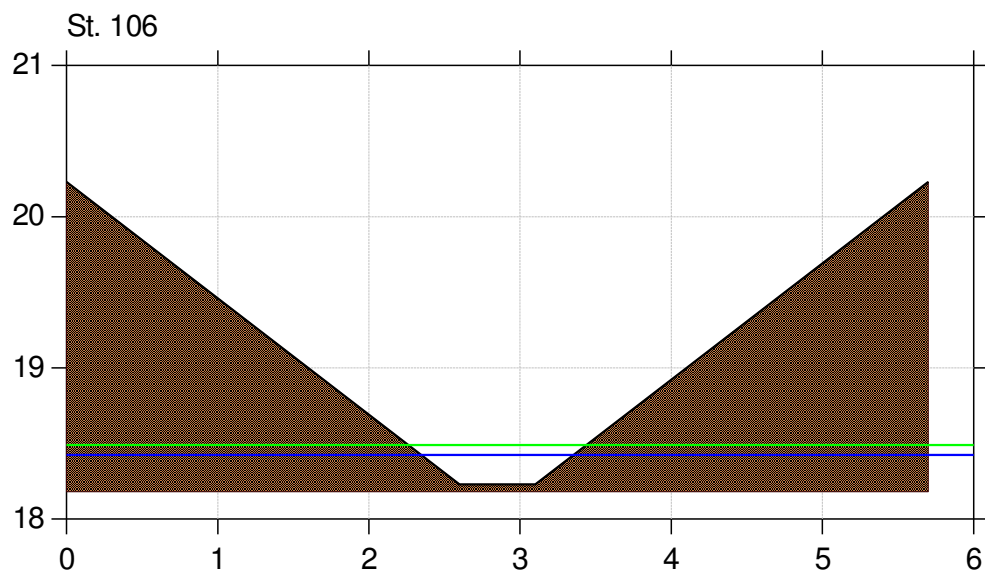
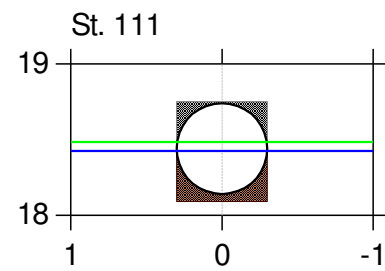
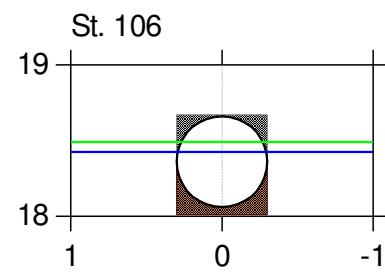
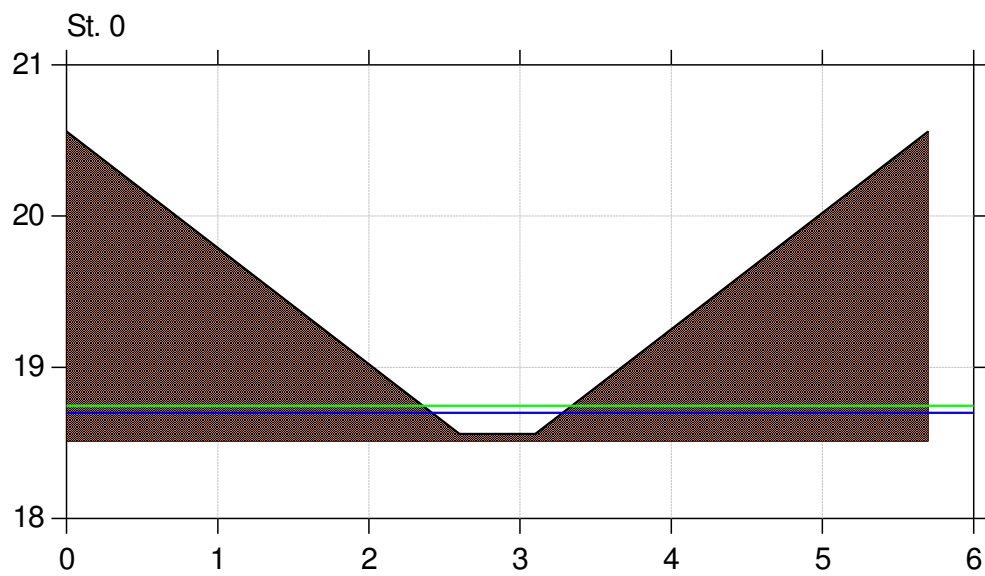
Enslev Bæk med Afløb fra Stangerum og Ø. Kondrup Bæk

Lodret akse : Kote i m DVR90, skala 1:50

Vandret akse : Afstand i m, skala 1:50

Regulativ vandstande

- Regulativ vintermiddel
- Regulativ medianmaksimum
- Enslev Bæk - Regulativ 2017



Bilag 6

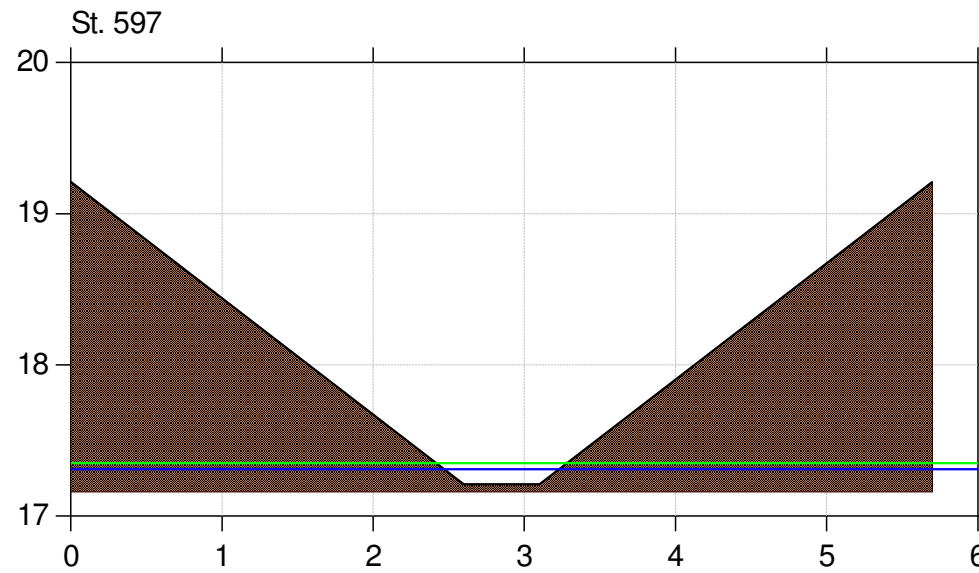
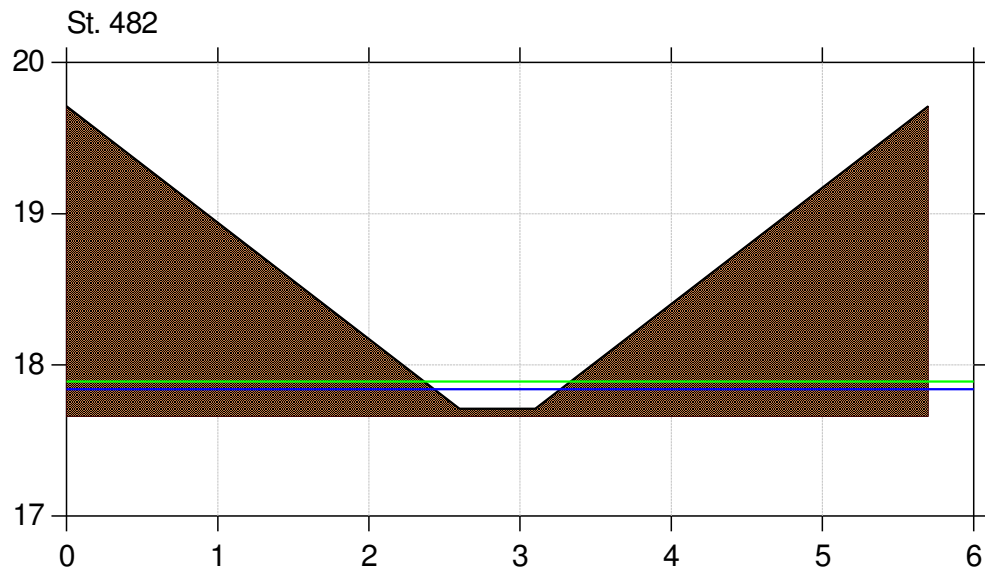
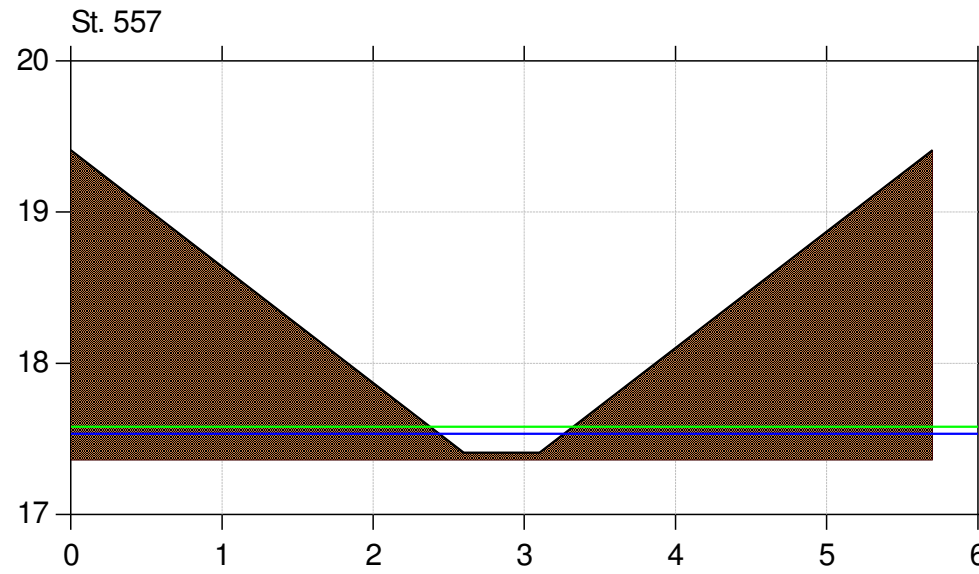
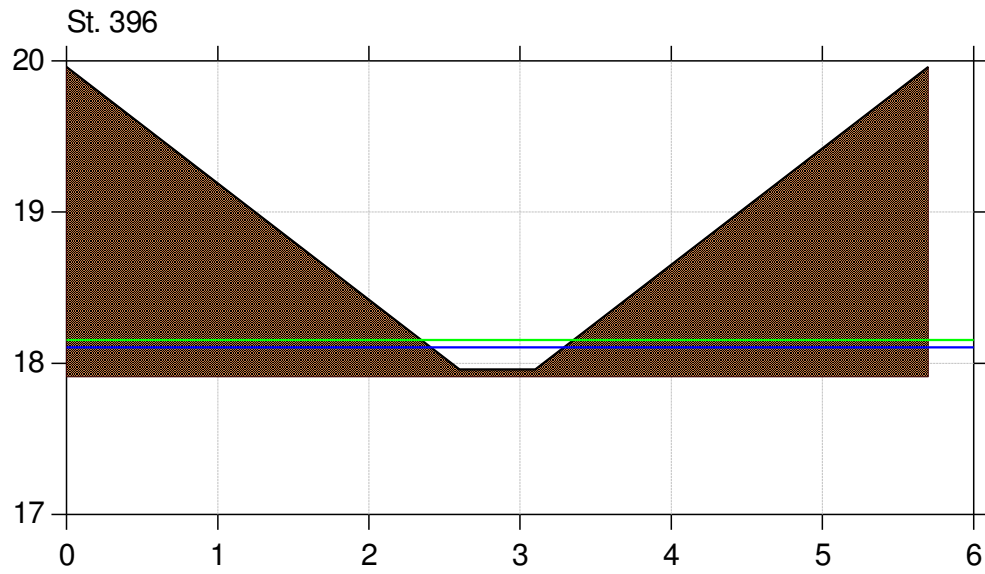
Enslev Bæk med Afløb fra Stangerum og Ø. Kondrup Bæk

Lodret akse : Kote i m DVR90, skala 1:50

Vandret akse : Afstand i m, skala 1:50

Regulativ vandstande

- Regulativ vintermiddel
- Regulativ medianmaksimum
- Enslev Bæk - Regulativ 2017



Bilag 6

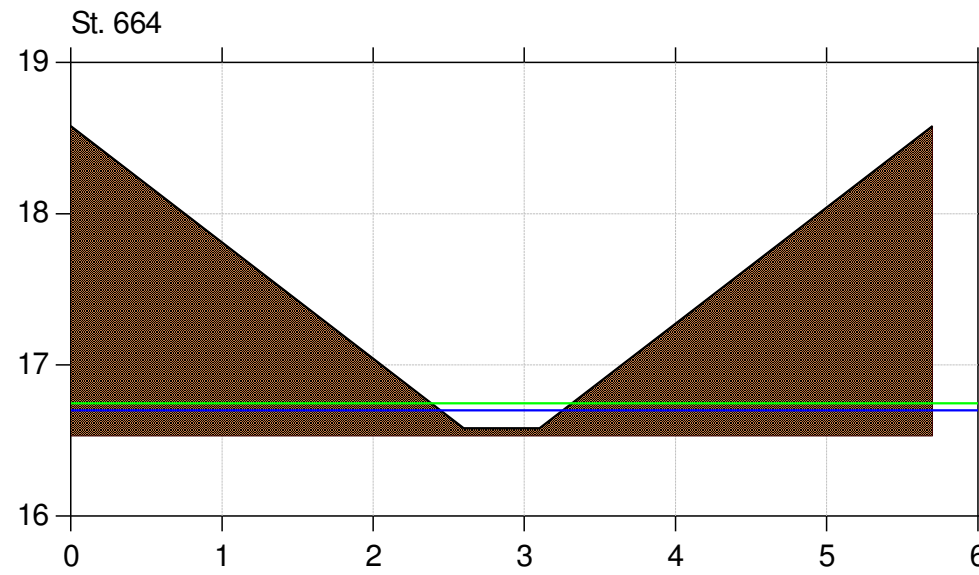
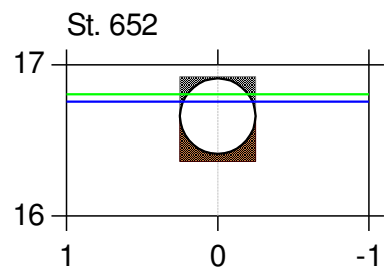
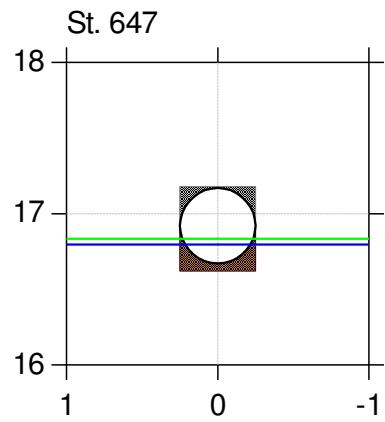
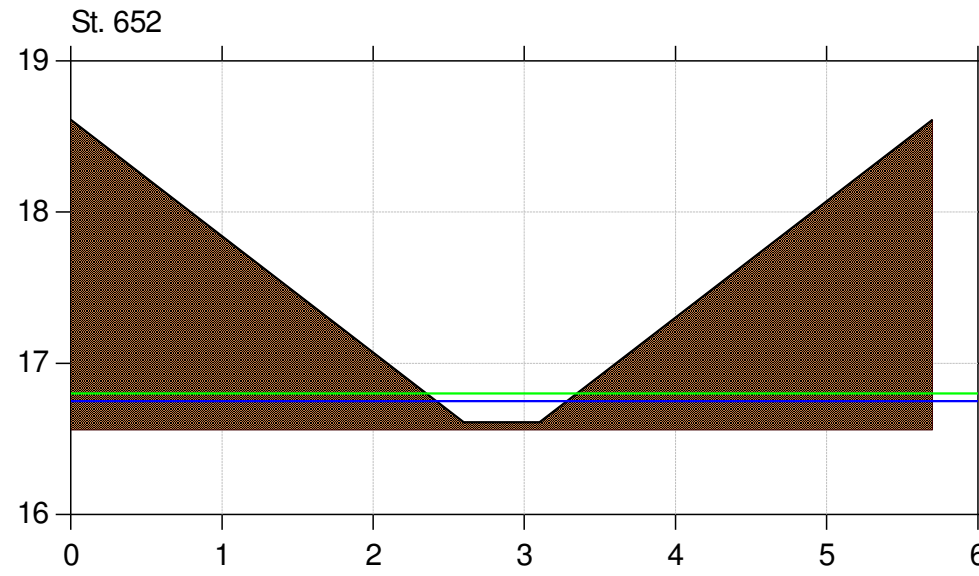
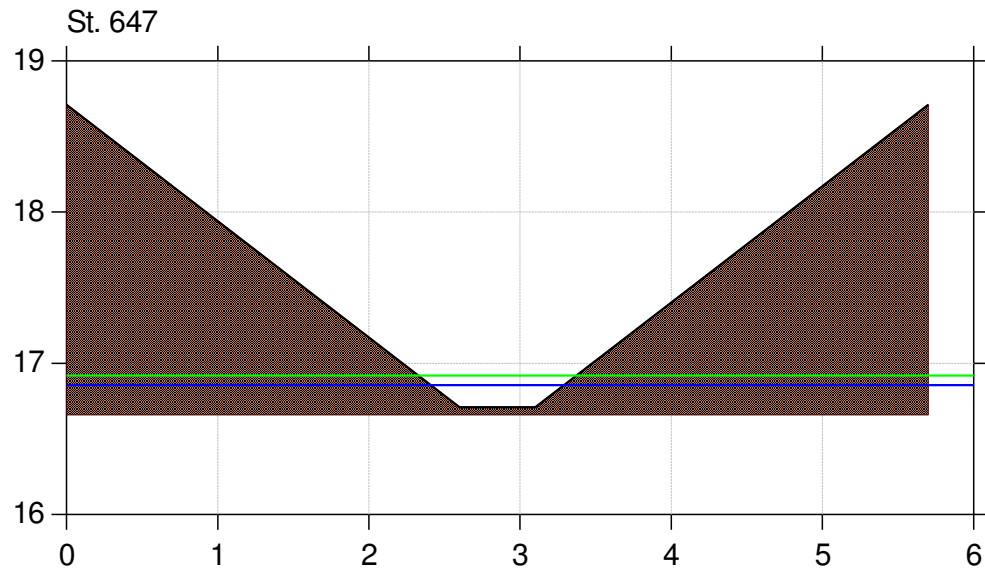
Enslev Bæk med Afløb fra Stangerum og Ø. Kondrup Bæk

Lodret akse : Kote i m DVR90, skala 1:50

Vandret akse : Afstand i m, skala 1:50

Regulativ vandstande

- Regulativ vintermiddel
- Regulativ medianmaksimum
- Enslev Bæk - Regulativ 2017



Bilag 6

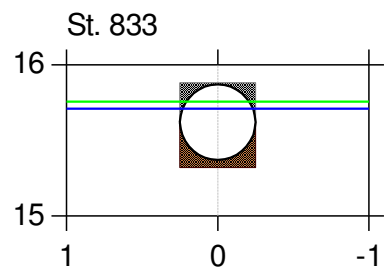
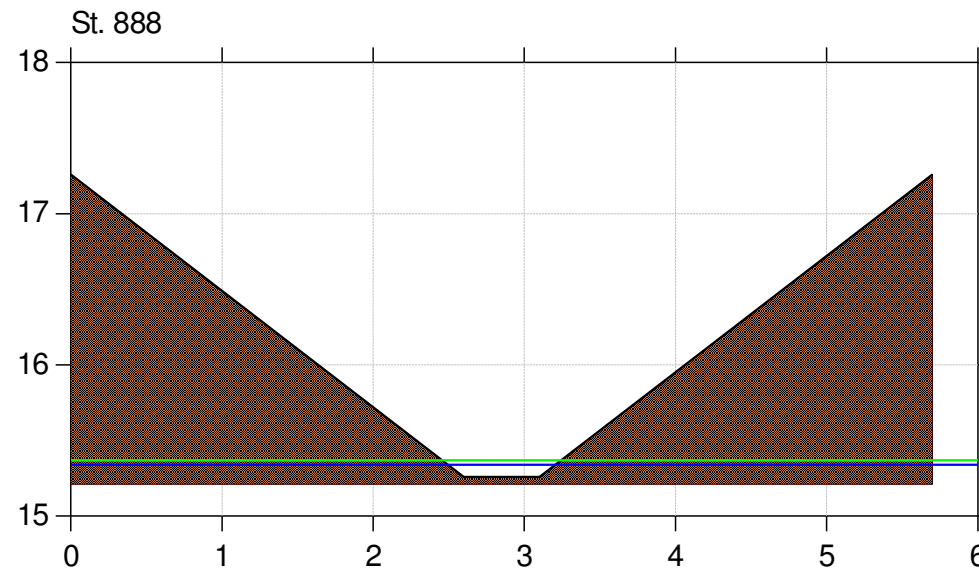
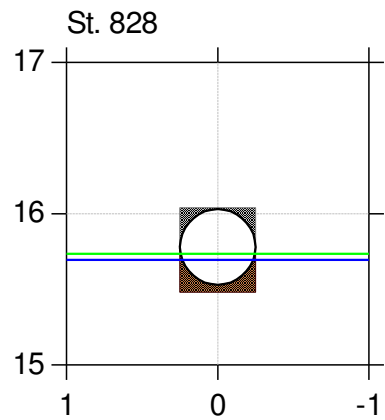
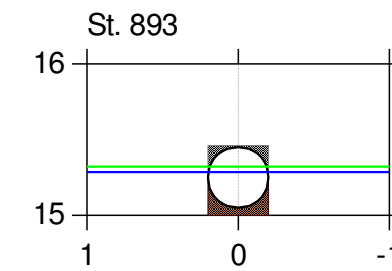
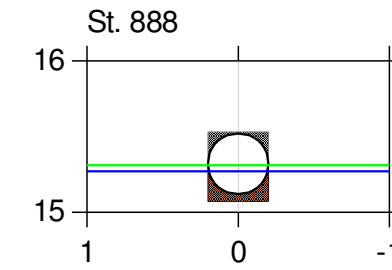
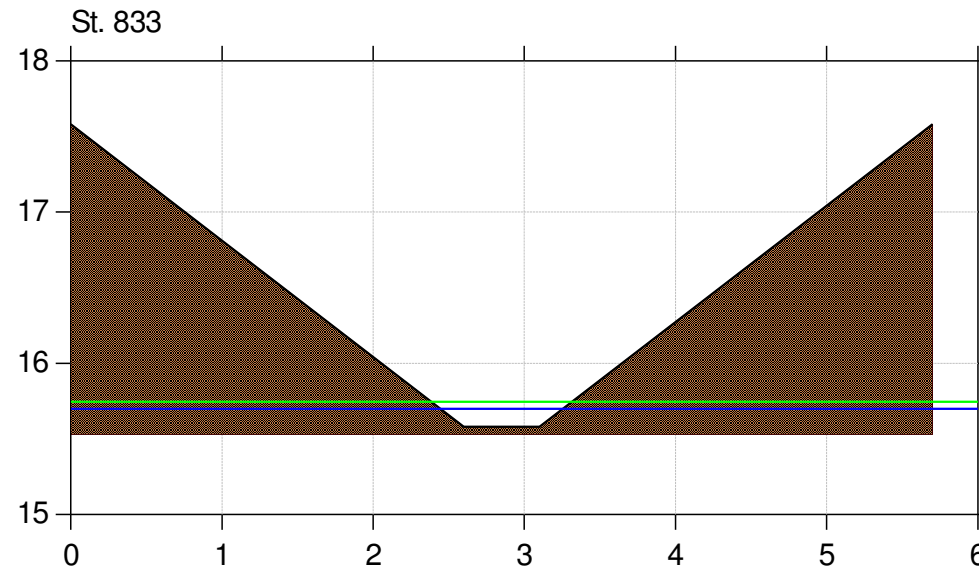
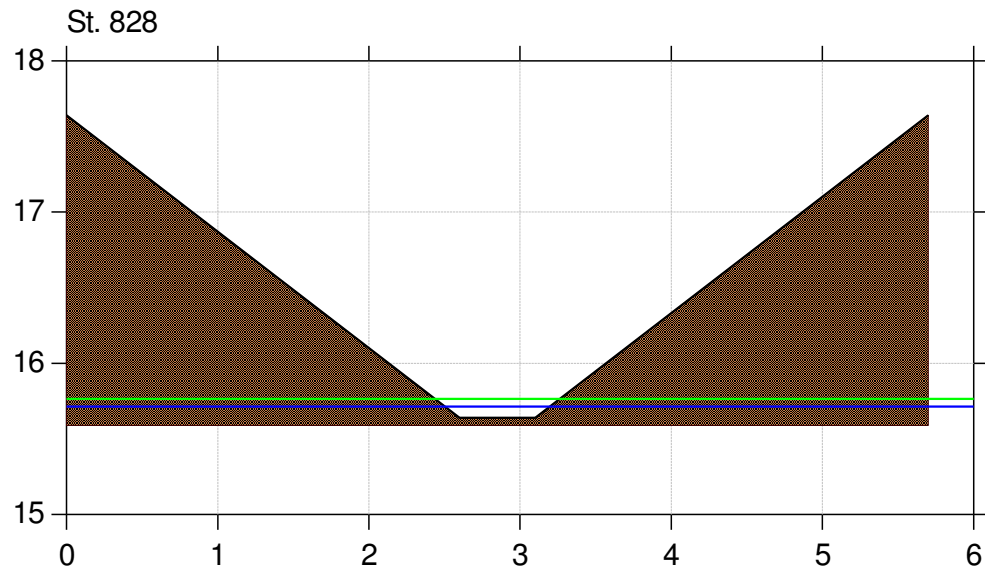
Enslev Bæk med Afløb fra Stangerum og Ø. Kondrup Bæk

Lodret akse : Kote i m DVR90, skala 1:50

Vandret akse : Afstand i m, skala 1:50

Regulativ vandstande

- Regulativ vintermiddel
- Regulativ medianmaksimum
- Enslev Bæk - Regulativ 2017



Bilag 6

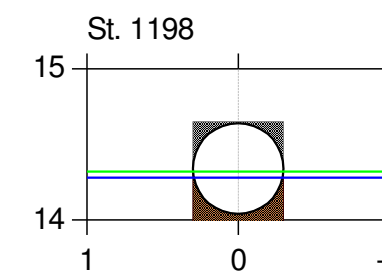
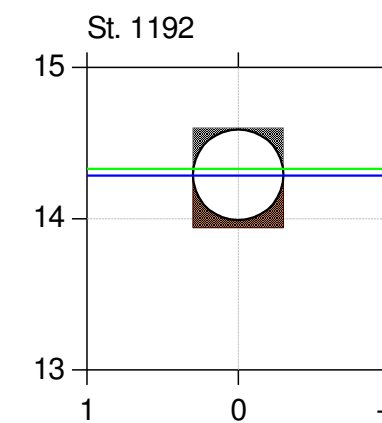
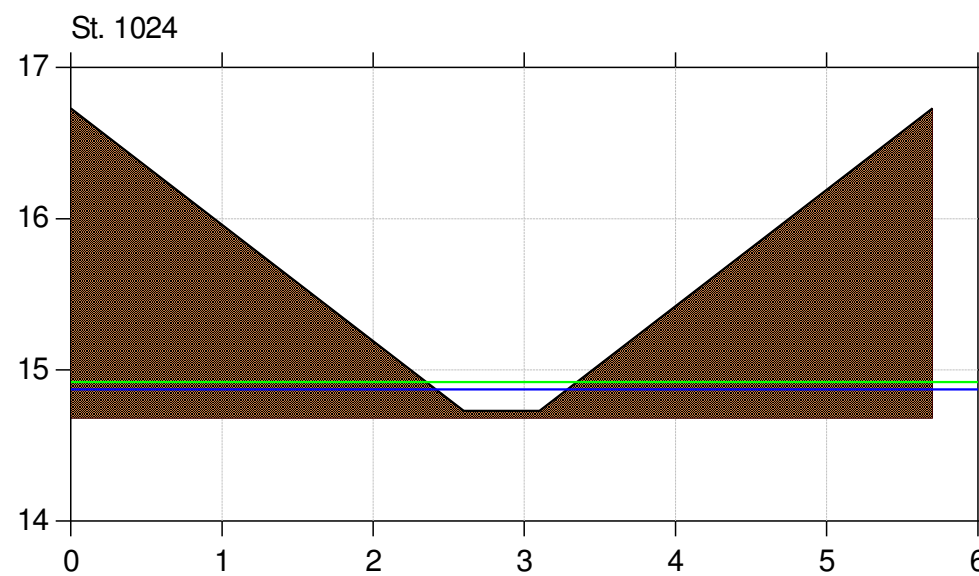
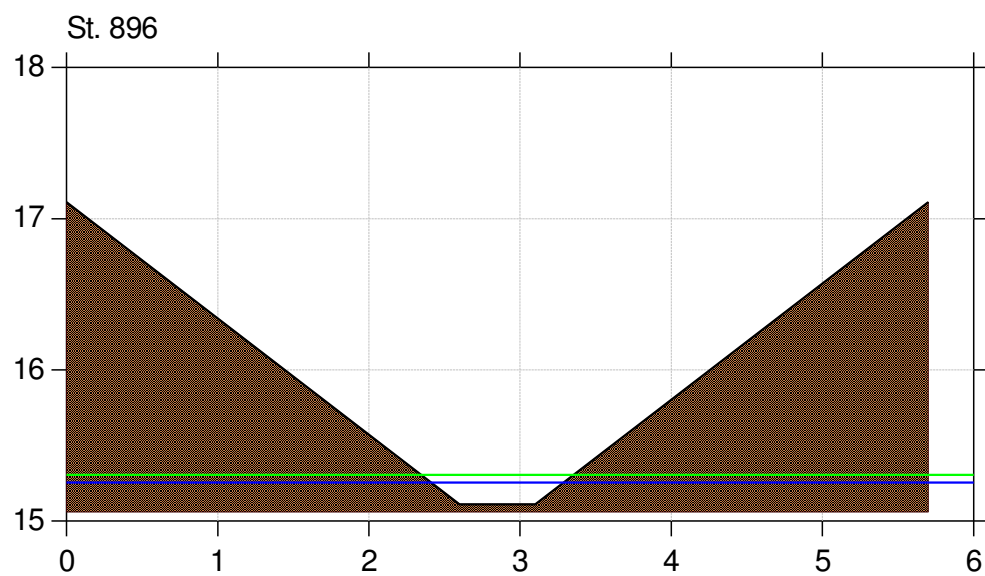
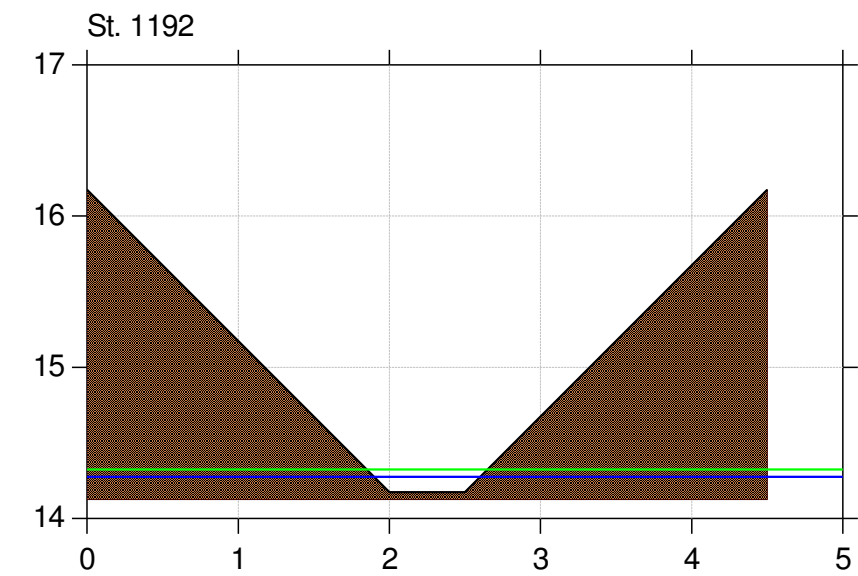
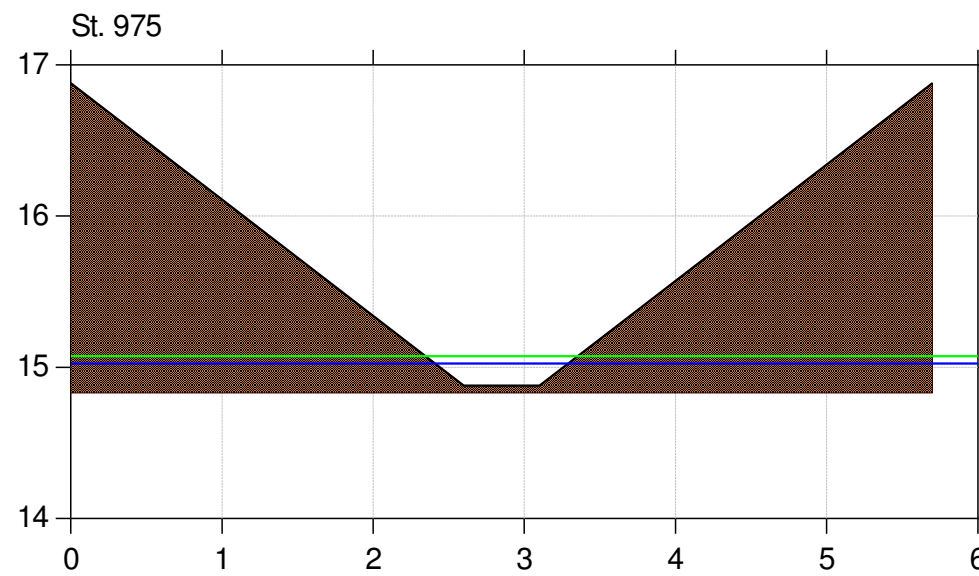
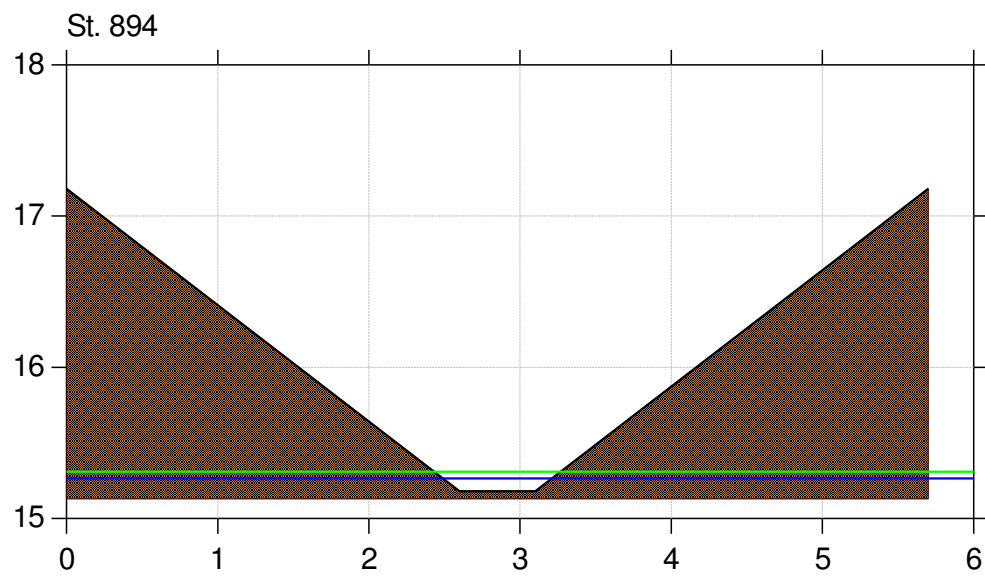
Enslev Bæk med Afløb fra Stangerum og Ø. Kondrup Bæk

Lodret akse : Kote i m DVR90, skala 1:50

Vandret akse : Afstand i m, skala 1:50

Regulativ vandstande

- Regulativ vintermiddel
- Regulativ medianmaksimum
- Enslev Bæk - Regulativ 2017



Bilag 6

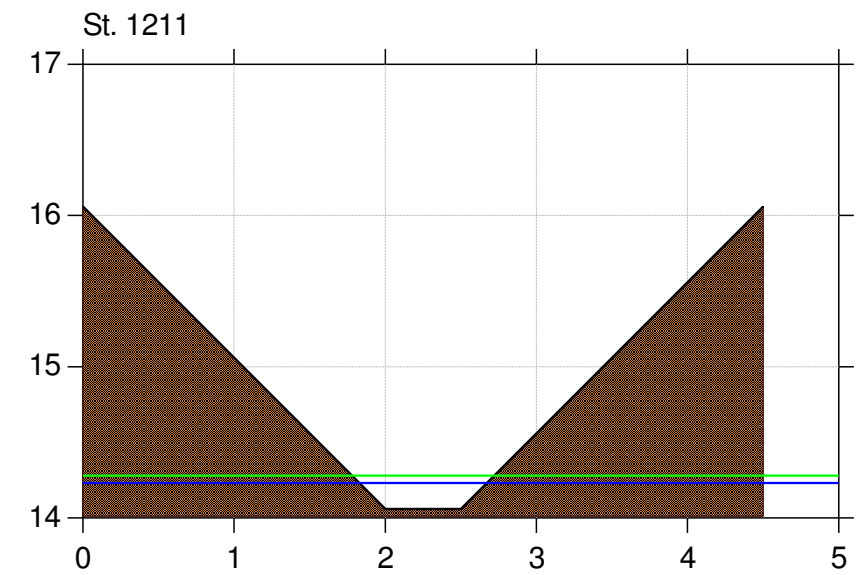
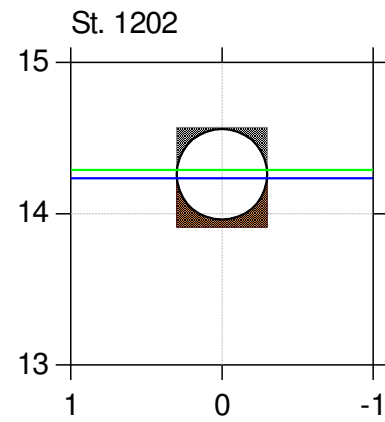
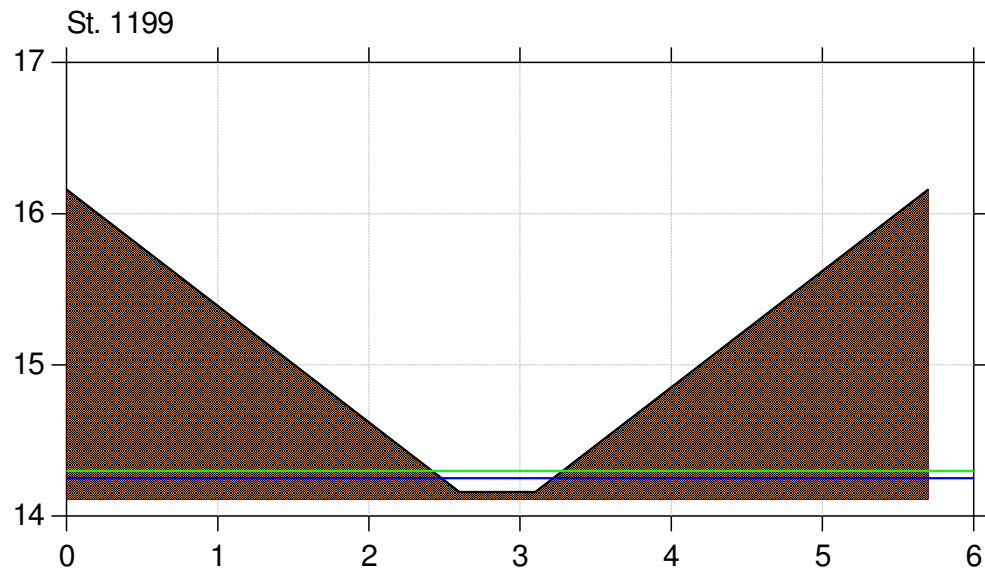
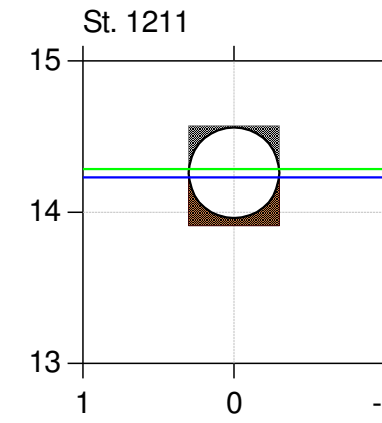
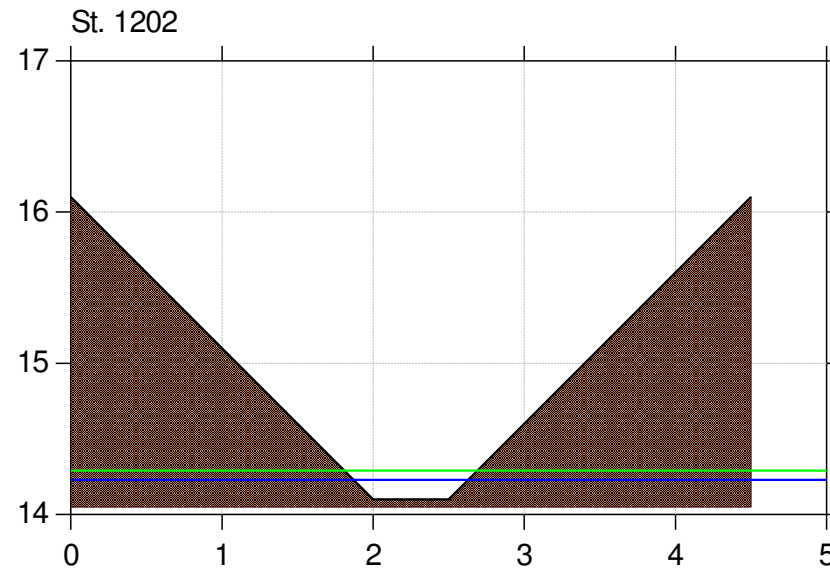
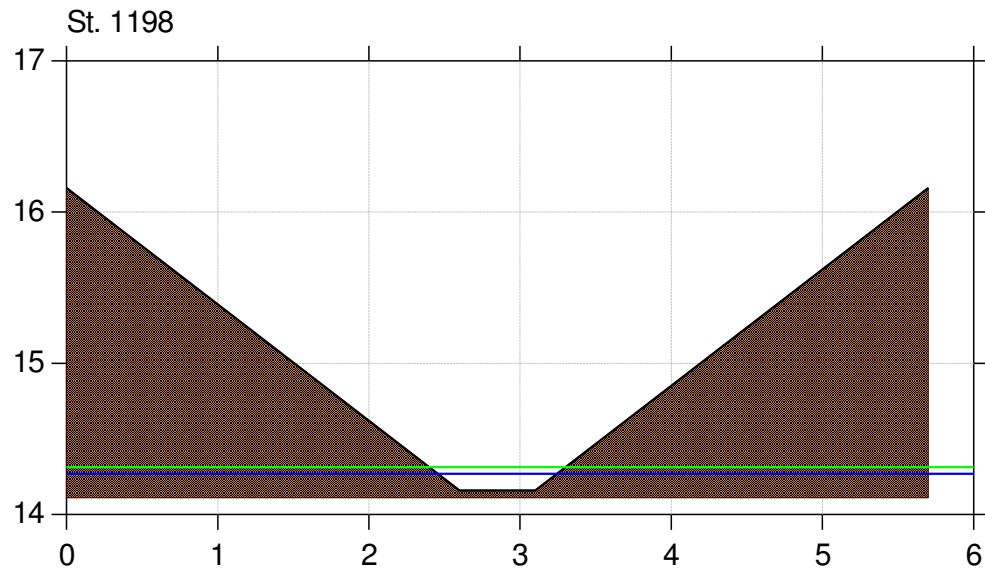
Enslev Bæk med Afløb fra Stangerum og Ø. Kondrup Bæk

Lodret akse : Kote i m DVR90, skala 1:50

Vandret akse : Afstand i m, skala 1:50

Regulativ vandstande

- Regulativ vintermiddel
- Regulativ medianmaksimum
- Enslev Bæk - Regulativ 2017



Bilag 6

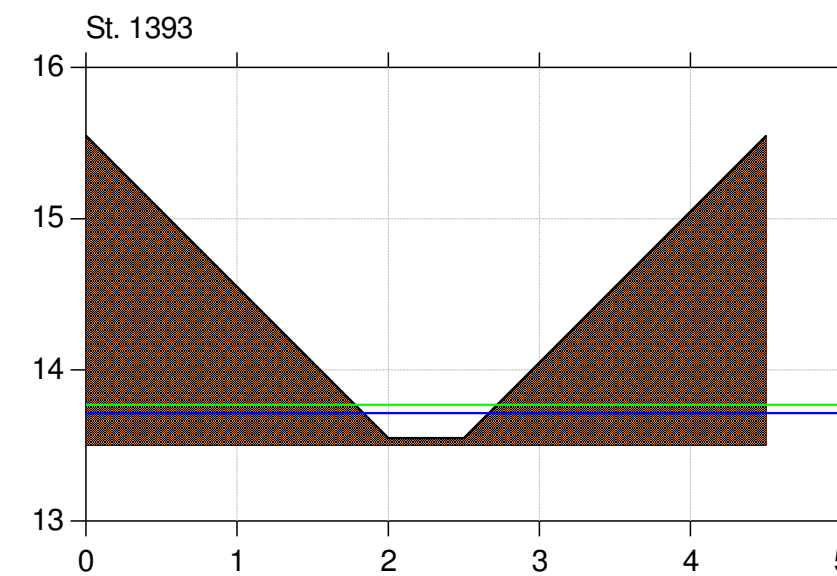
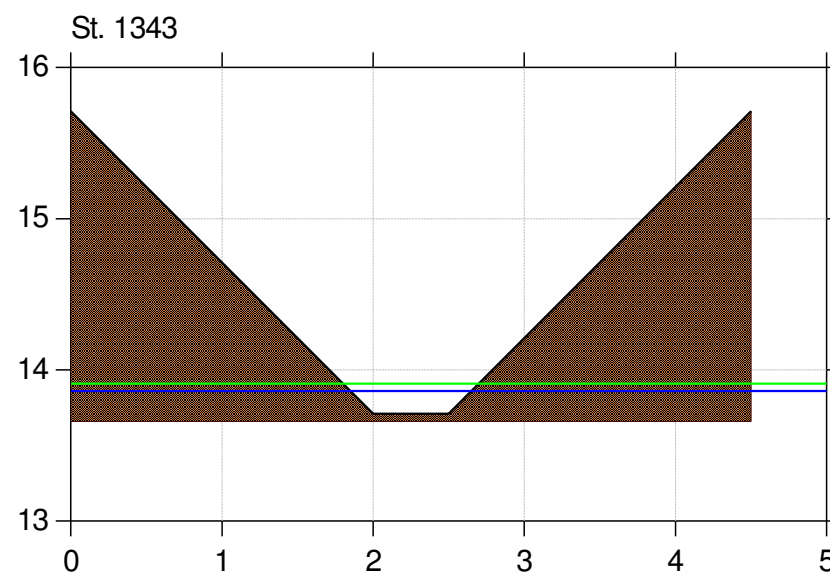
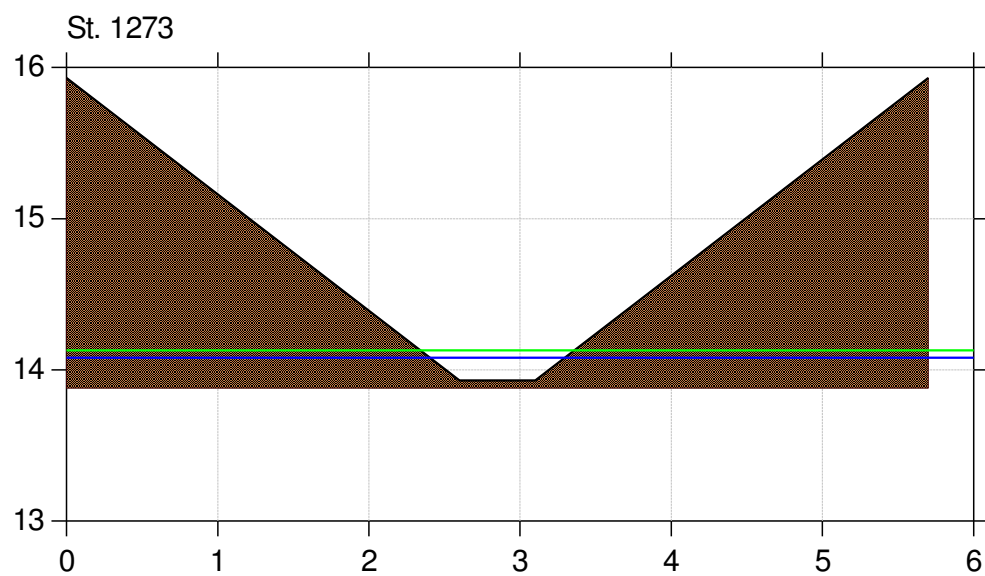
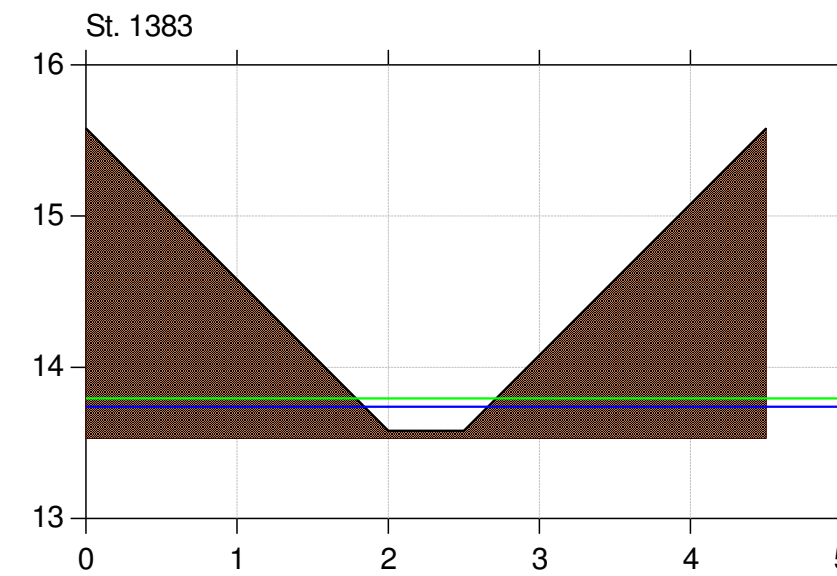
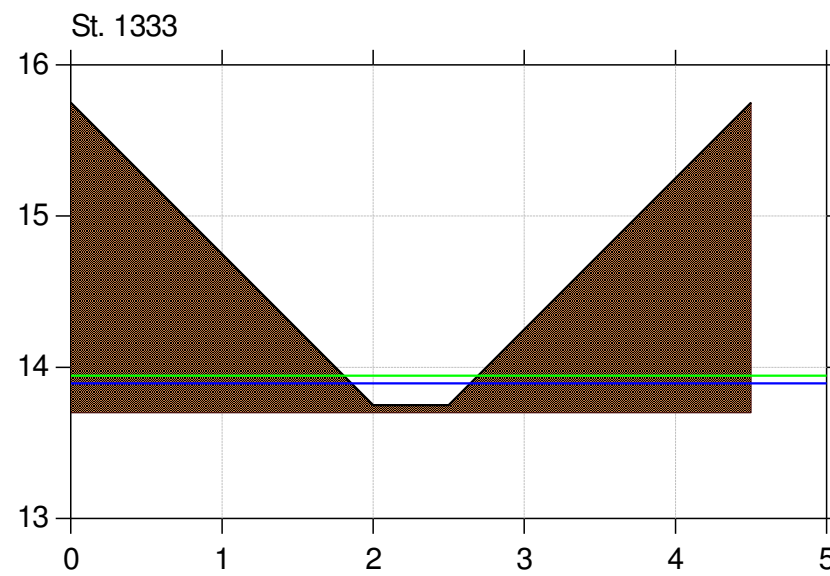
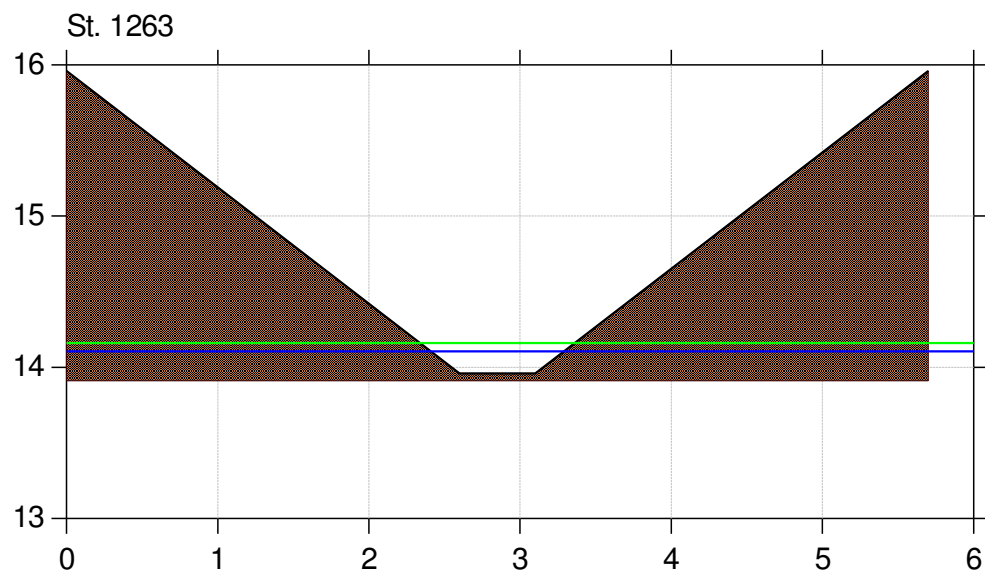
Enslev Bæk med Afløb fra Stangerum og Ø. Kondrup Bæk

Lodret akse : Kote i m DVR90, skala 1:50

Vandret akse : Afstand i m, skala 1:50

Regulativ vandstande

- Regulativ vintermiddel
- Regulativ medianmaksimum
- Enslev Bæk - Regulativ 2017



Bilag 6

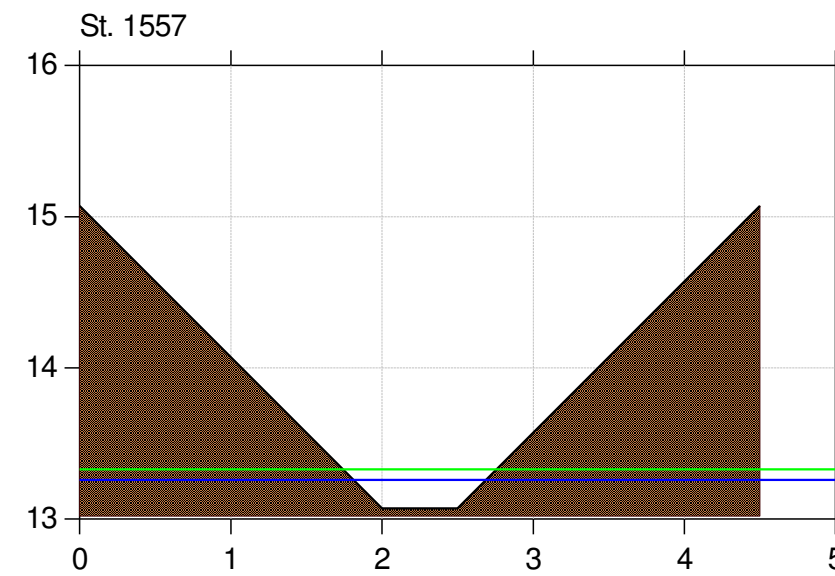
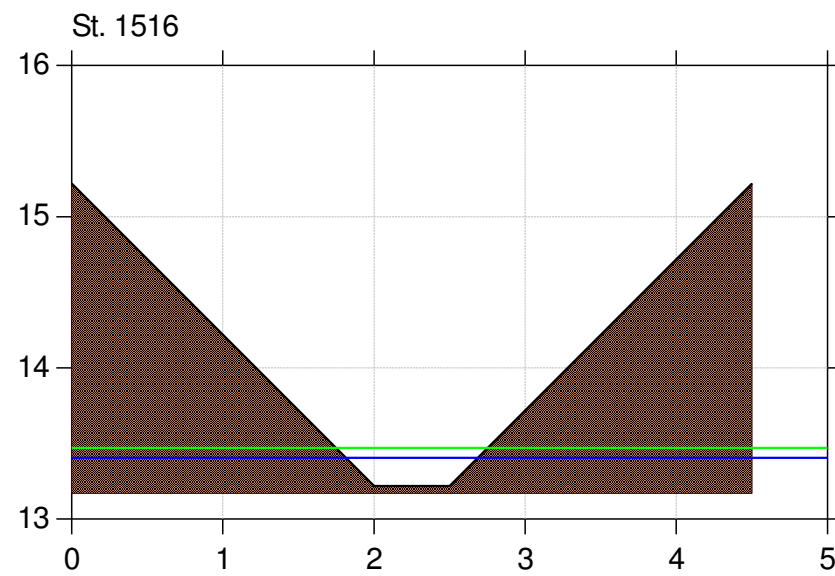
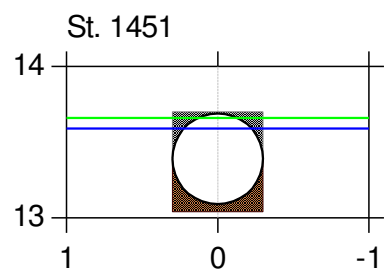
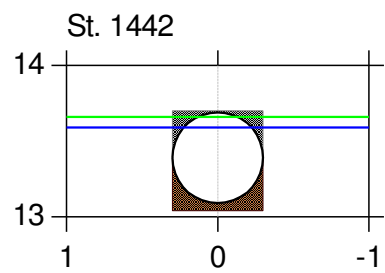
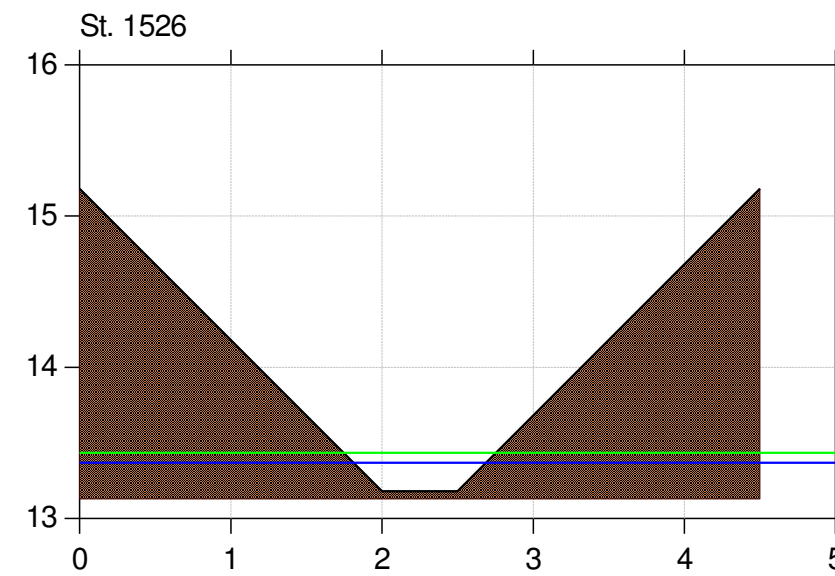
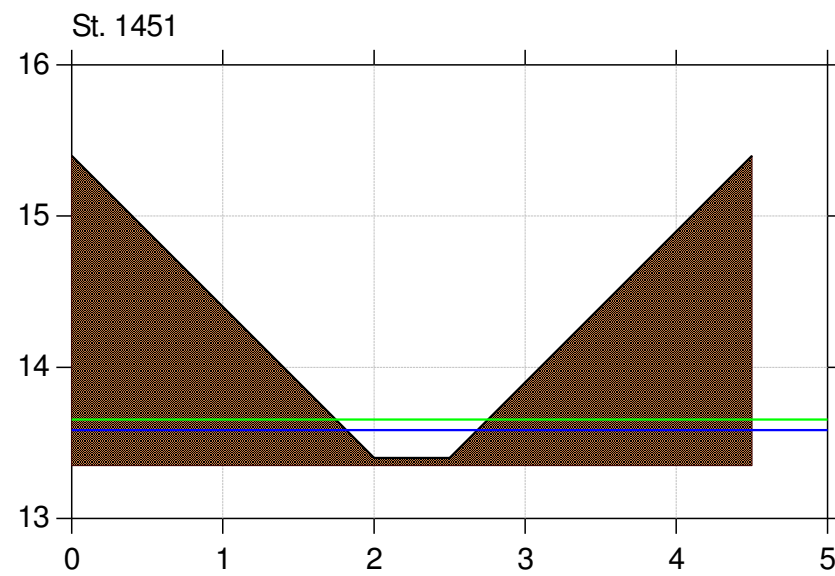
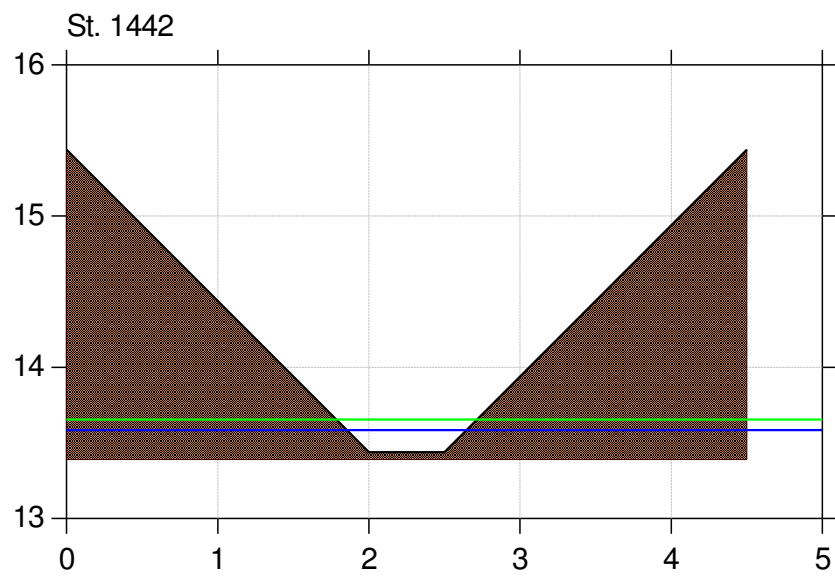
Enslev Bæk med Afløb fra Stangerum og Ø. Kondrup Bæk

Lodret akse : Kote i m DVR90, skala 1:50

Vandret akse : Afstand i m, skala 1:50

Regulativ vandstande

- Regulativ vintermiddel
- Regulativ medianmaksimum
- Enslev Bæk - Regulativ 2017



Bilag 6

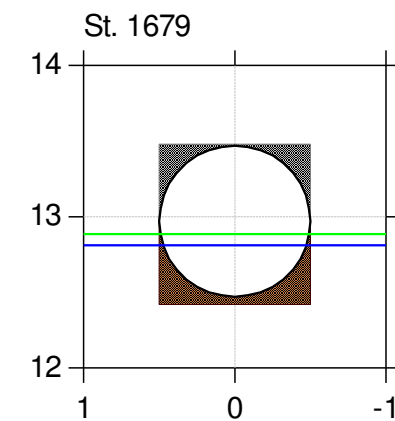
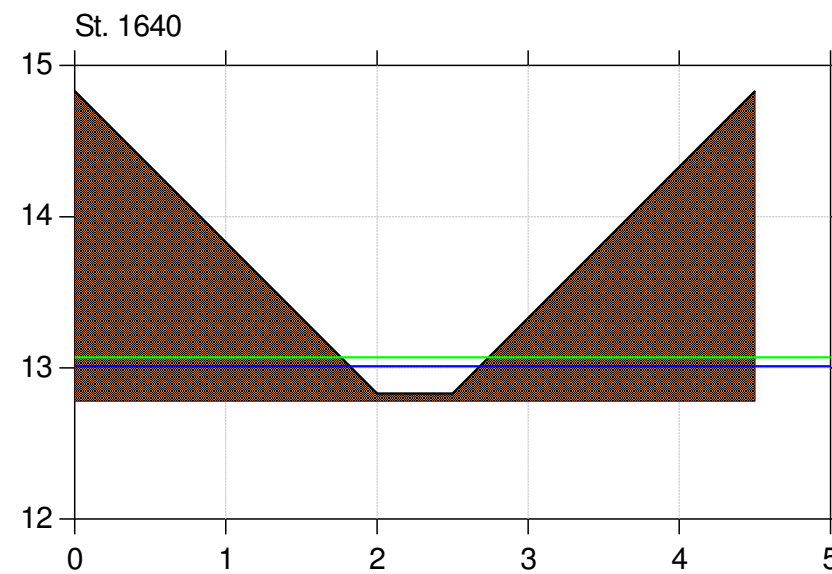
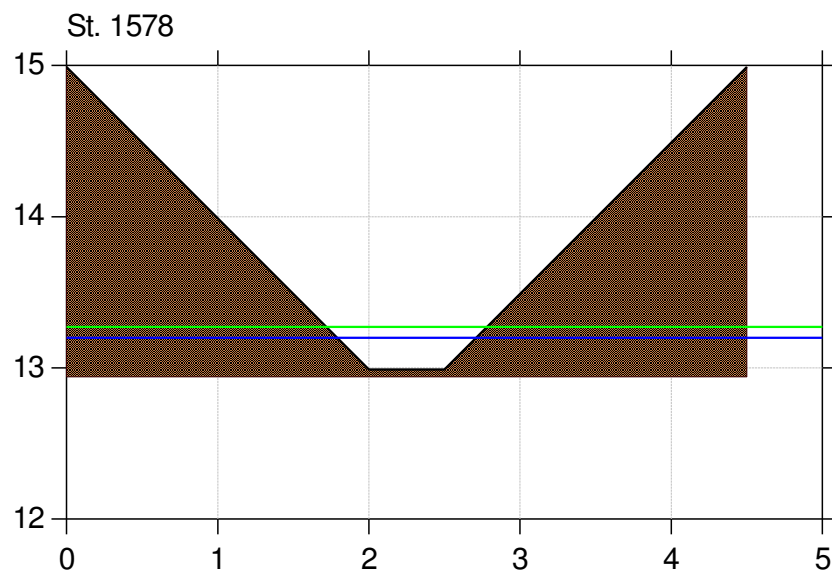
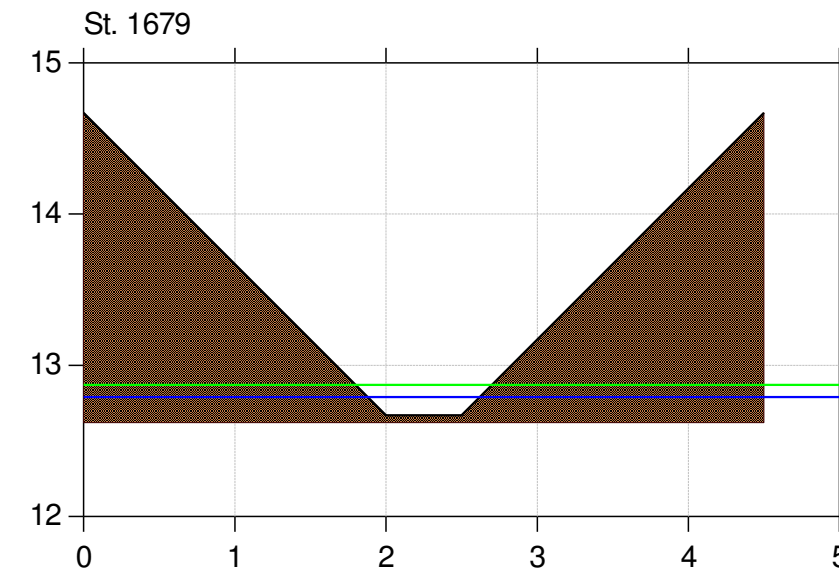
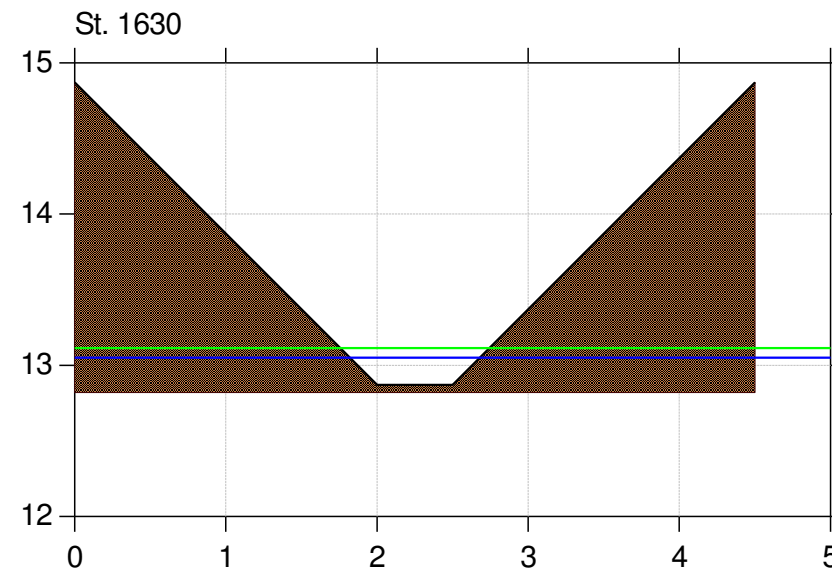
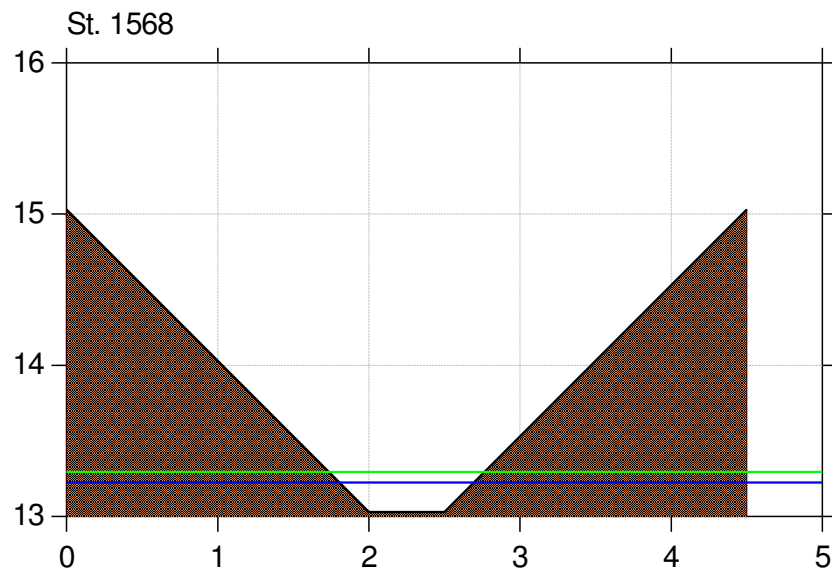
Enslev Bæk med Afløb fra Stangerum og Ø. Kondrup Bæk

Lodret akse : Kote i m DVR90, skala 1:50

Vandret akse : Afstand i m, skala 1:50

Regulativ vandstande

- Regulativ vintermiddel
- Regulativ medianmaksimum
- Enslev Bæk - Regulativ 2017



Bilag 6

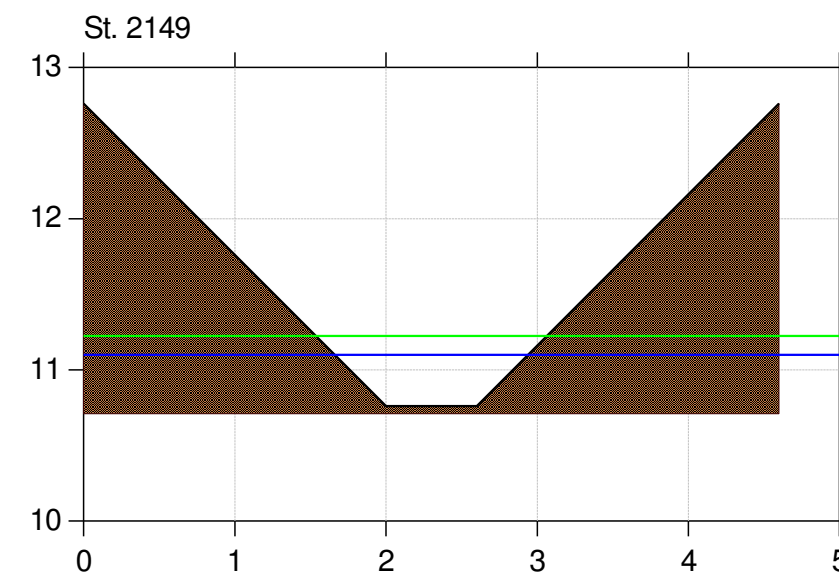
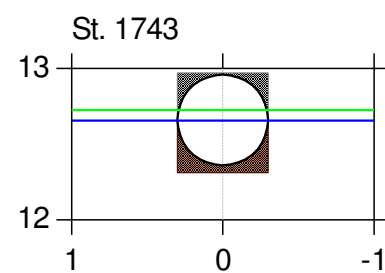
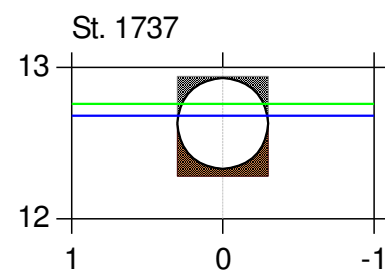
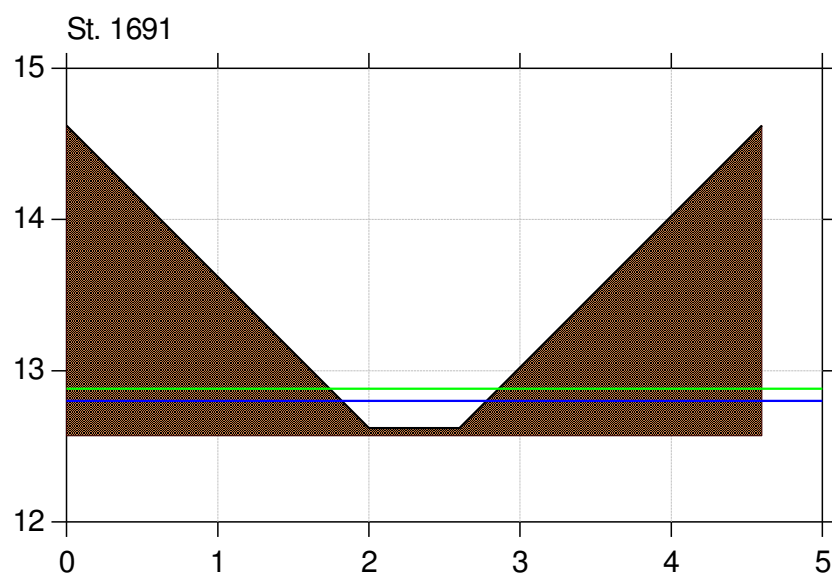
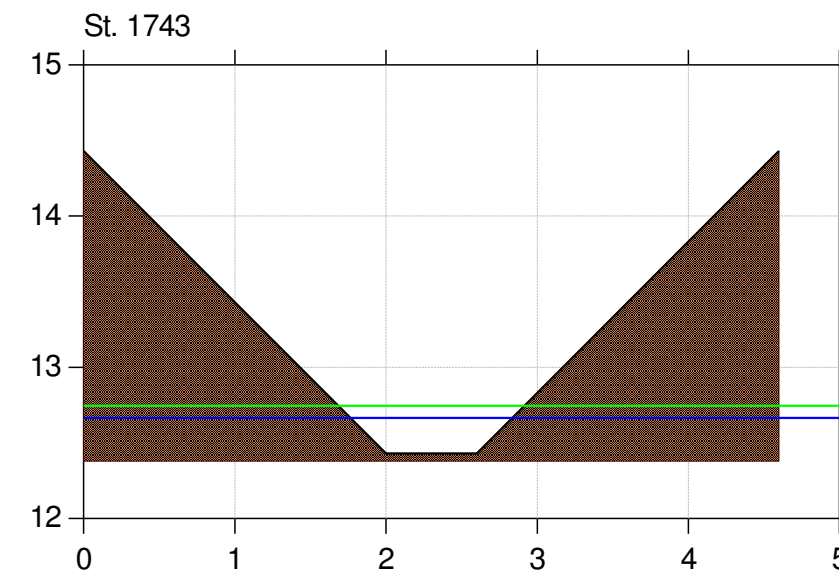
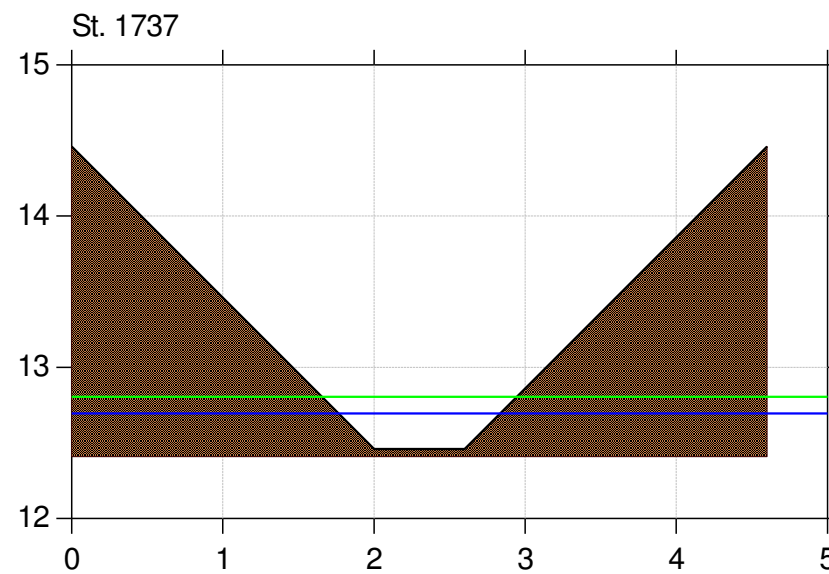
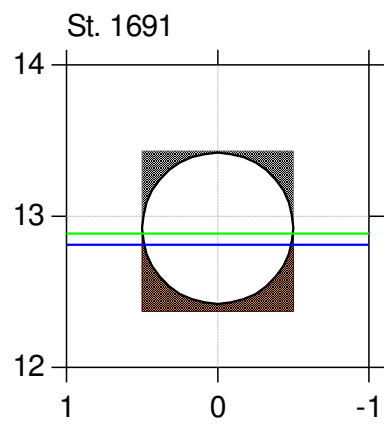
Enslev Bæk med Afløb fra Stangerum og Ø. Kondrup Bæk

Lodret akse : Kote i m DVR90, skala 1:50

Vandret akse : Afstand i m, skala 1:50

Regulativ vandstande

- Regulativ vintermiddel
- Regulativ medianmaksimum
- Enslev Bæk - Regulativ 2017



Bilag 6

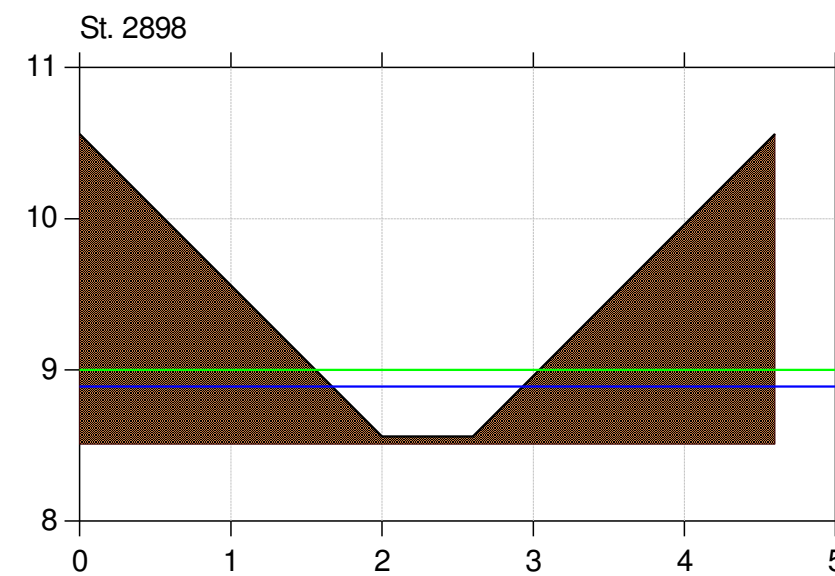
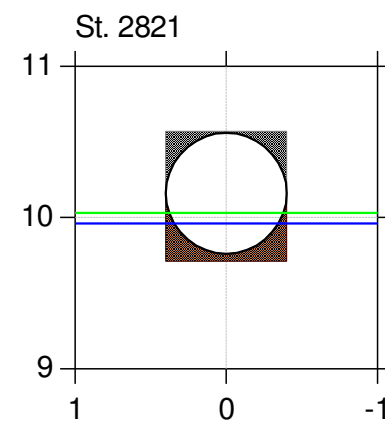
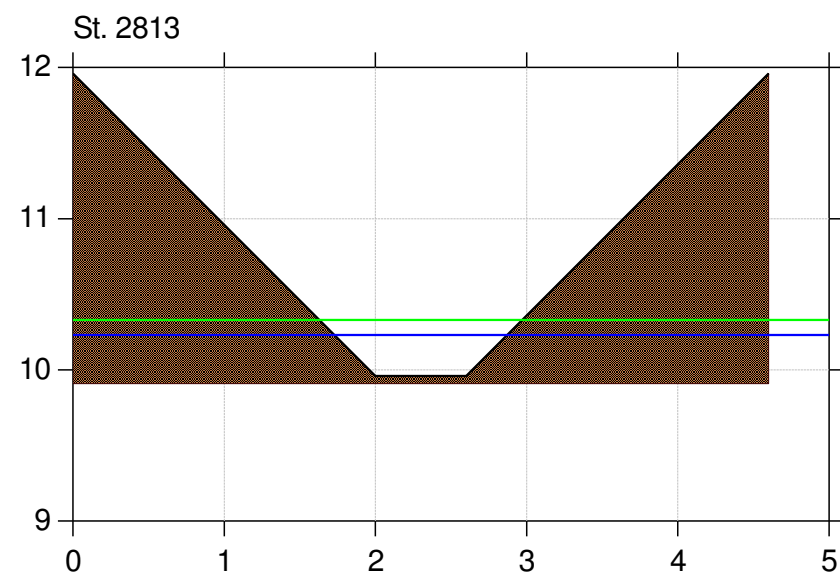
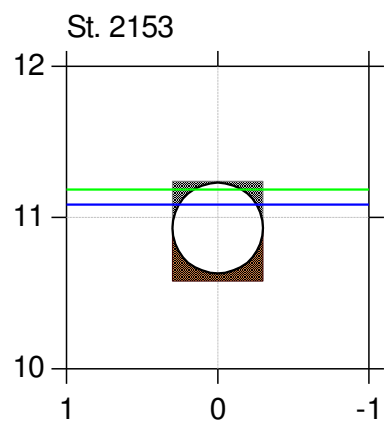
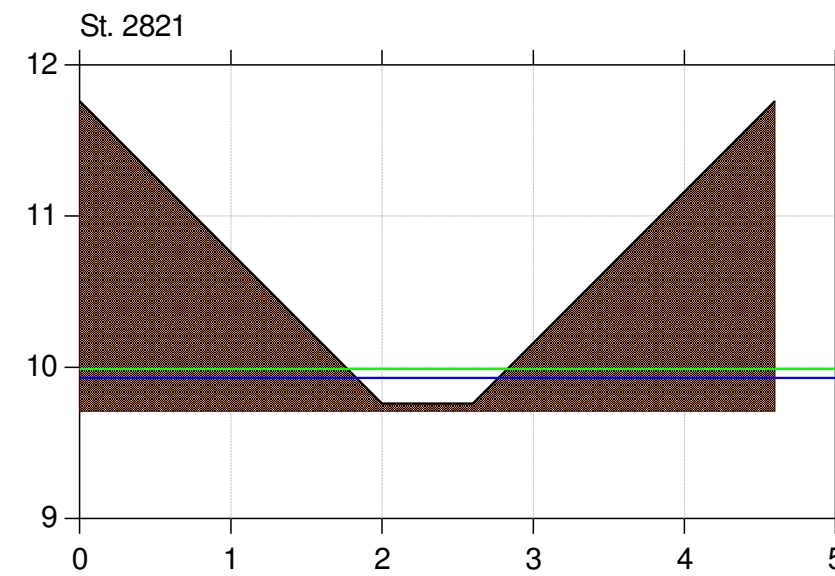
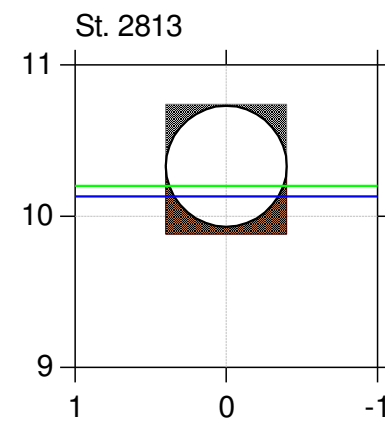
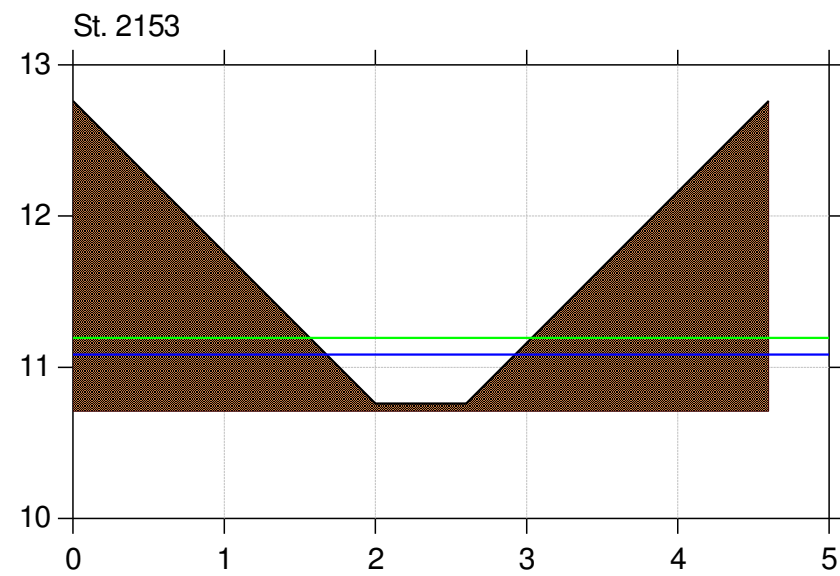
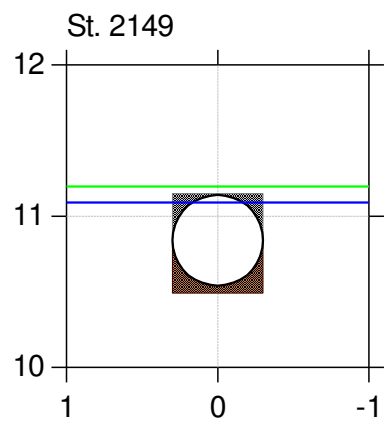
Enslev Bæk med Afløb fra Stangerum og Ø. Kondrup Bæk

Lodret akse : Kote i m DVR90, skala 1:50

Vandret akse : Afstand i m, skala 1:50

Regulativ vandstande

- Regulativ vintermiddel
- Regulativ medianmaksimum
- Enslev Bæk - Regulativ 2017



Bilag 6

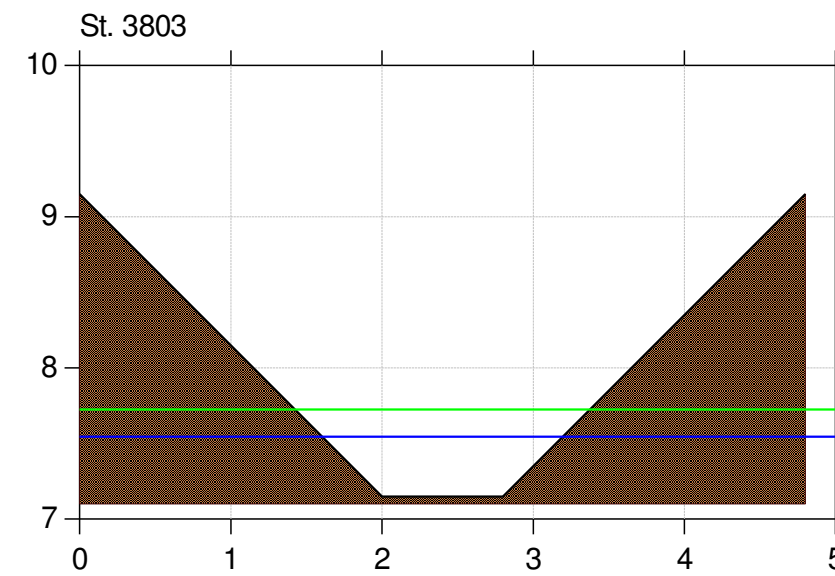
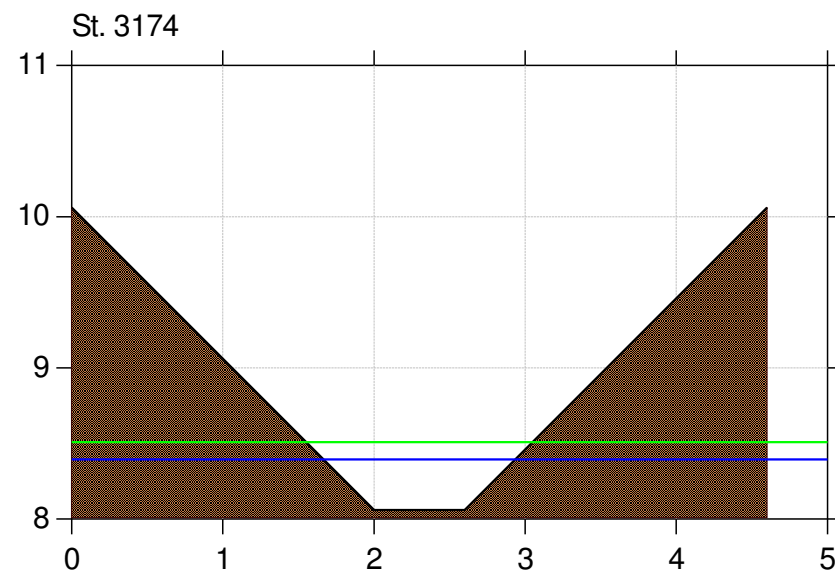
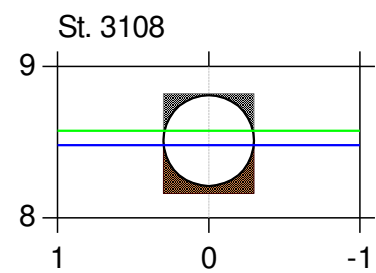
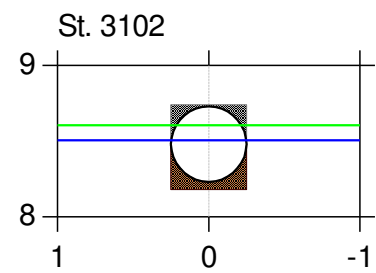
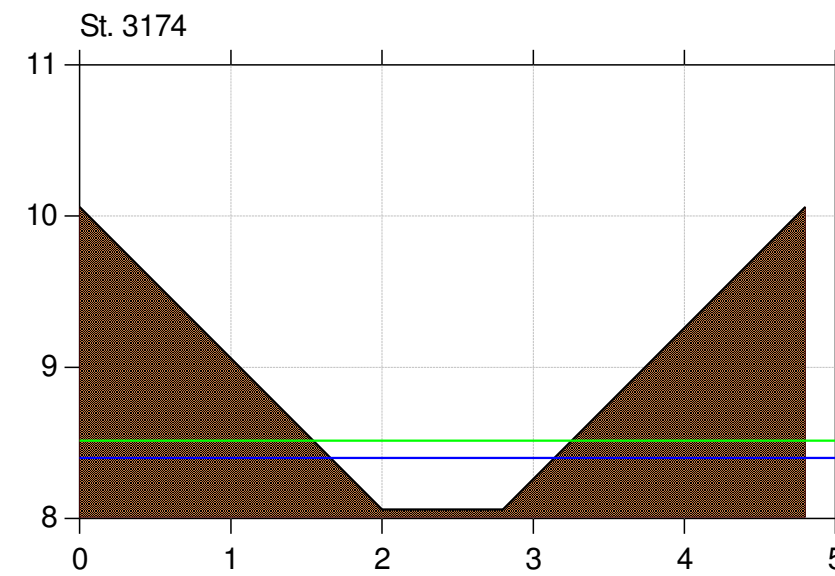
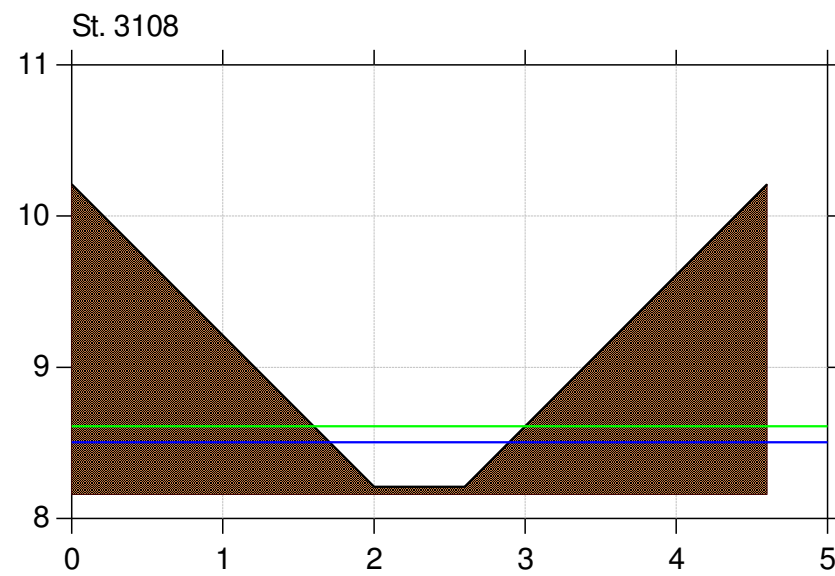
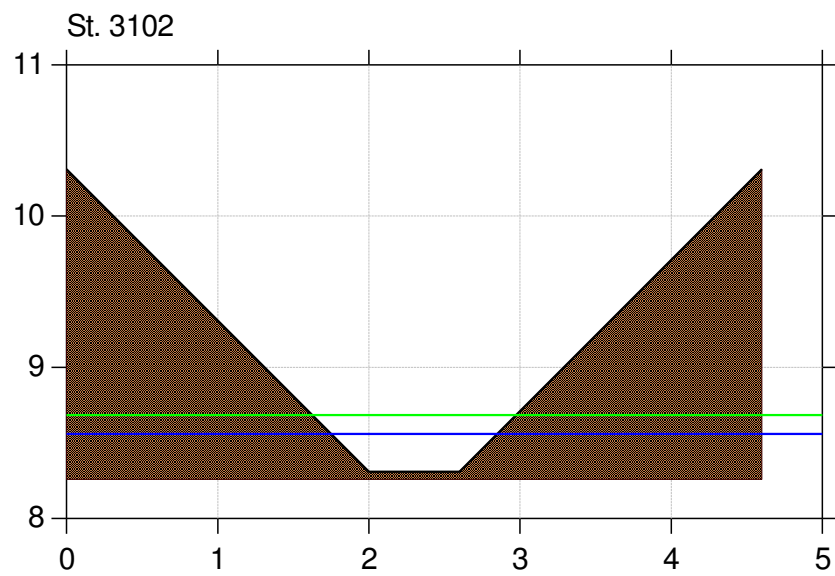
Enslev Bæk med Afløb fra Stangerum og Ø. Kondrup Bæk

Lodret akse : Kote i m DVR90, skala 1:50

Vandret akse : Afstand i m, skala 1:50

Regulativ vandstande

- Regulativ vintermiddel
- Regulativ medianmaksimum
- Enslev Bæk - Regulativ 2017



Bilag 6

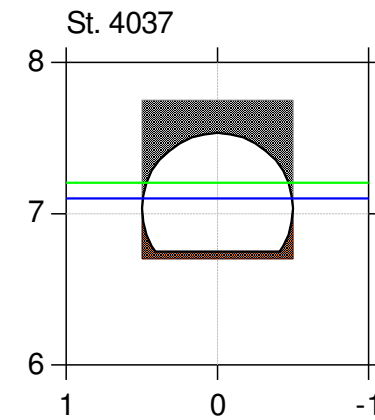
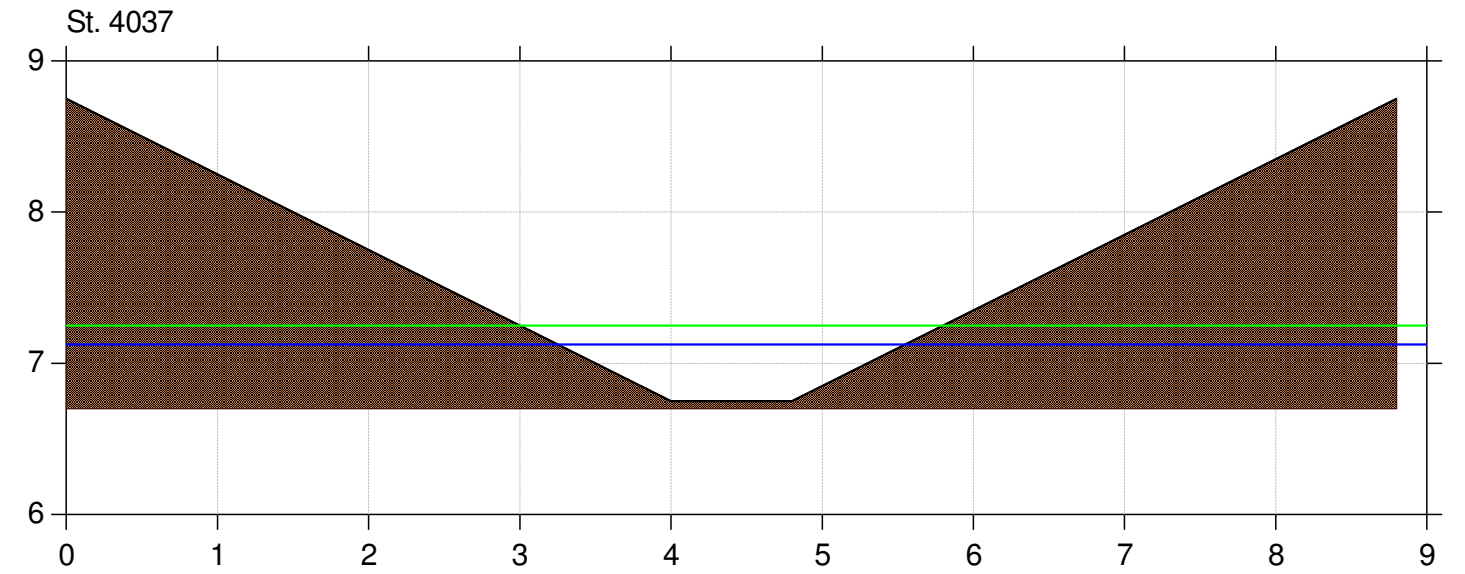
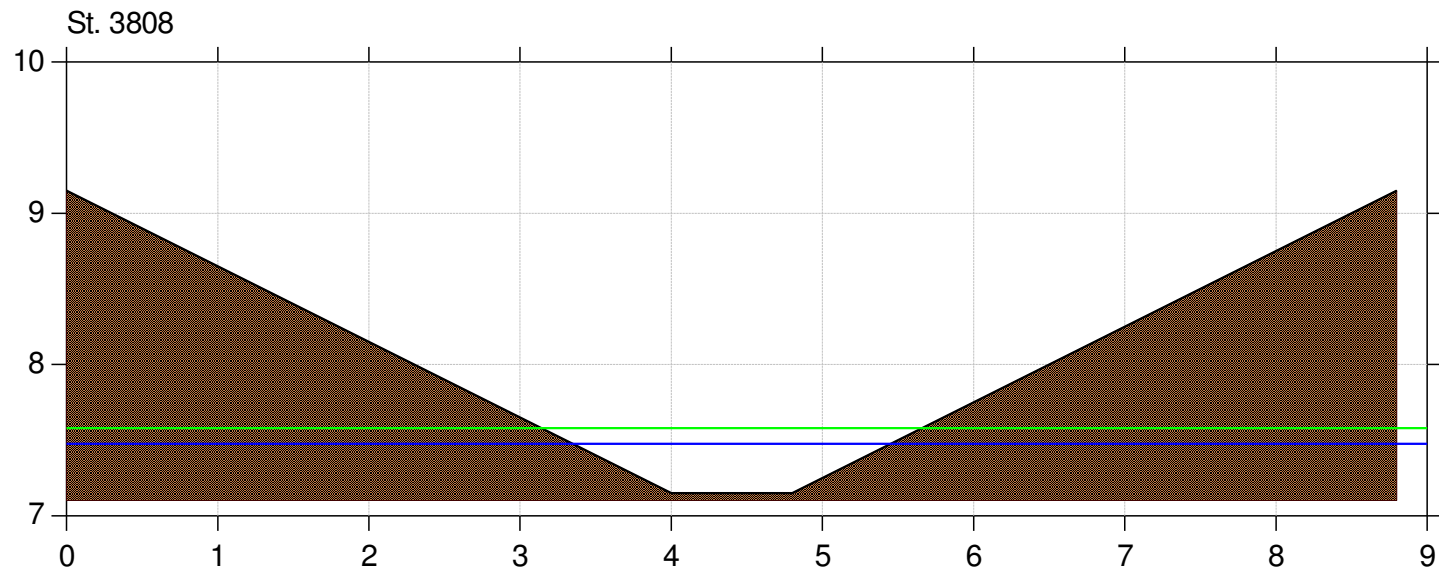
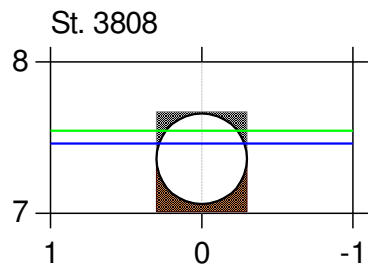
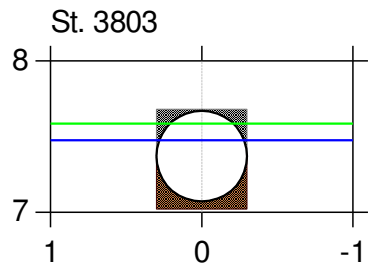
Enslev Bæk med Afløb fra Stangerum og Ø. Kondrup Bæk

Lodret akse : Kote i m DVR90, skala 1:50

Vandret akse : Afstand i m, skala 1:50

Regulativ vandstande

- Regulativ vintermiddel
- Regulativ medianmaksimum
- Enslev Bæk - Regulativ 2017



Bilag 6

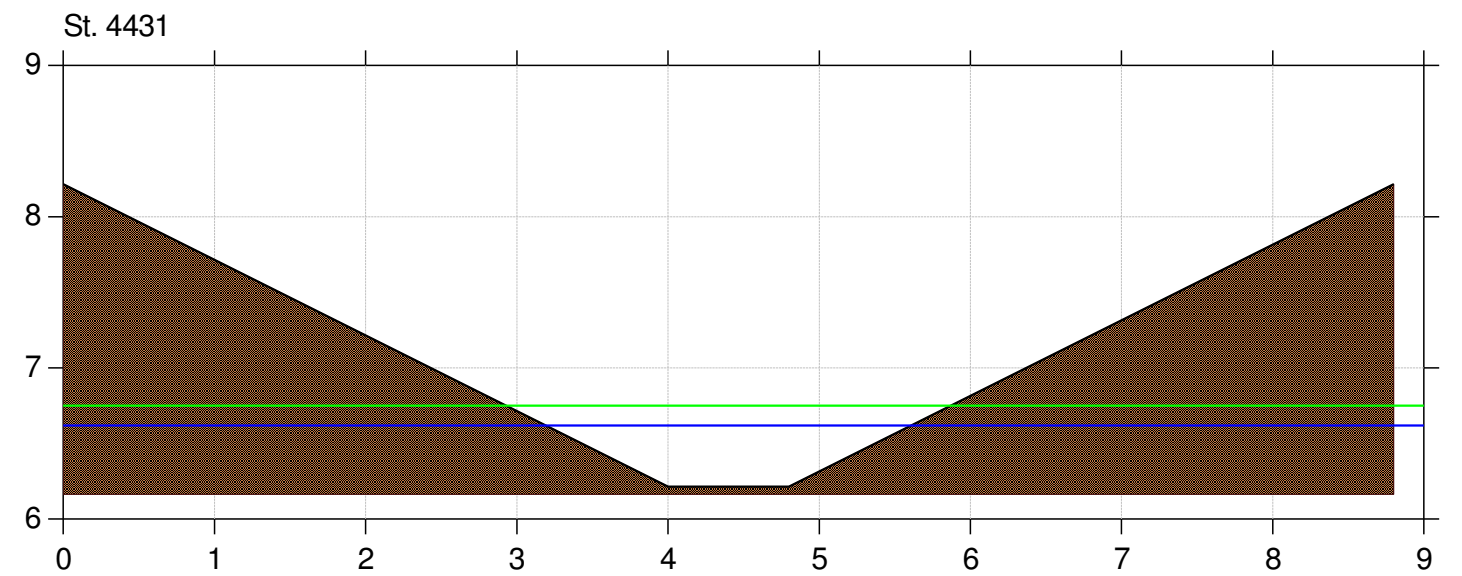
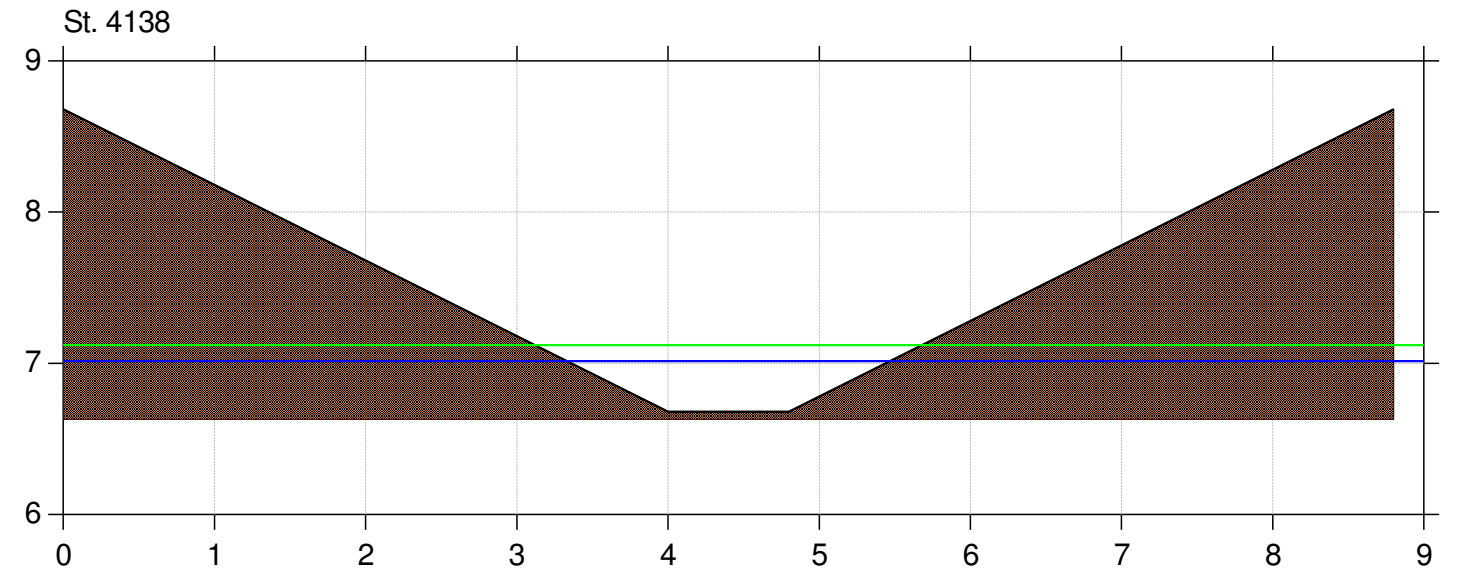
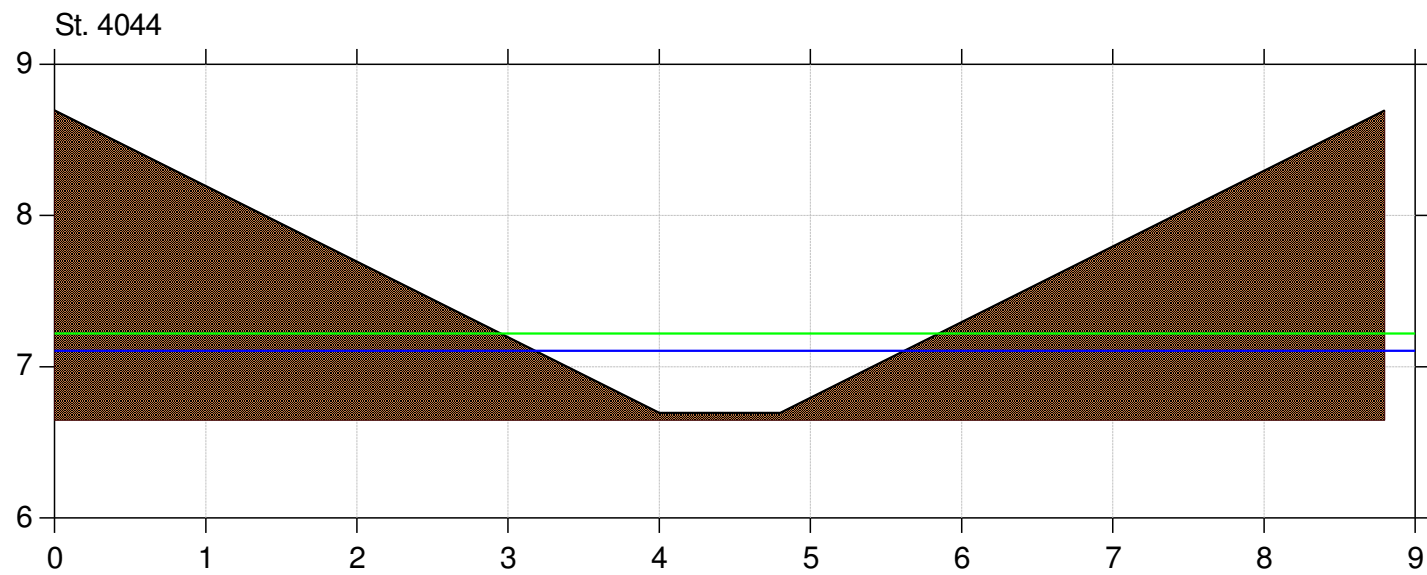
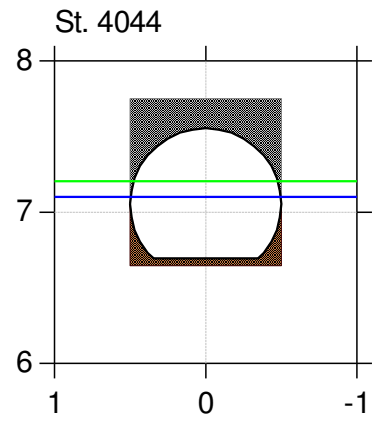
Enslev Bæk med Afløb fra Stangerum og Ø. Kondrup Bæk

Lodret akse : Kote i m DVR90, skala 1:50

Vandret akse : Afstand i m, skala 1:50

Regulativ vandstande

- Regulativ vintermiddel
- Regulativ medianmaksimum
- Enslev Bæk - Regulativ 2017



Bilag 6

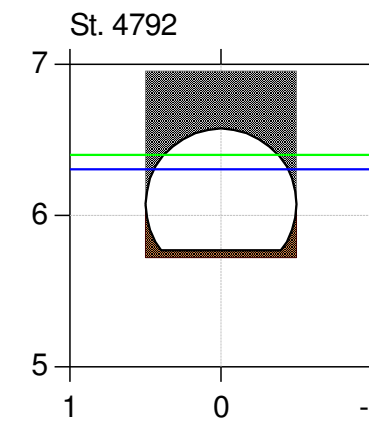
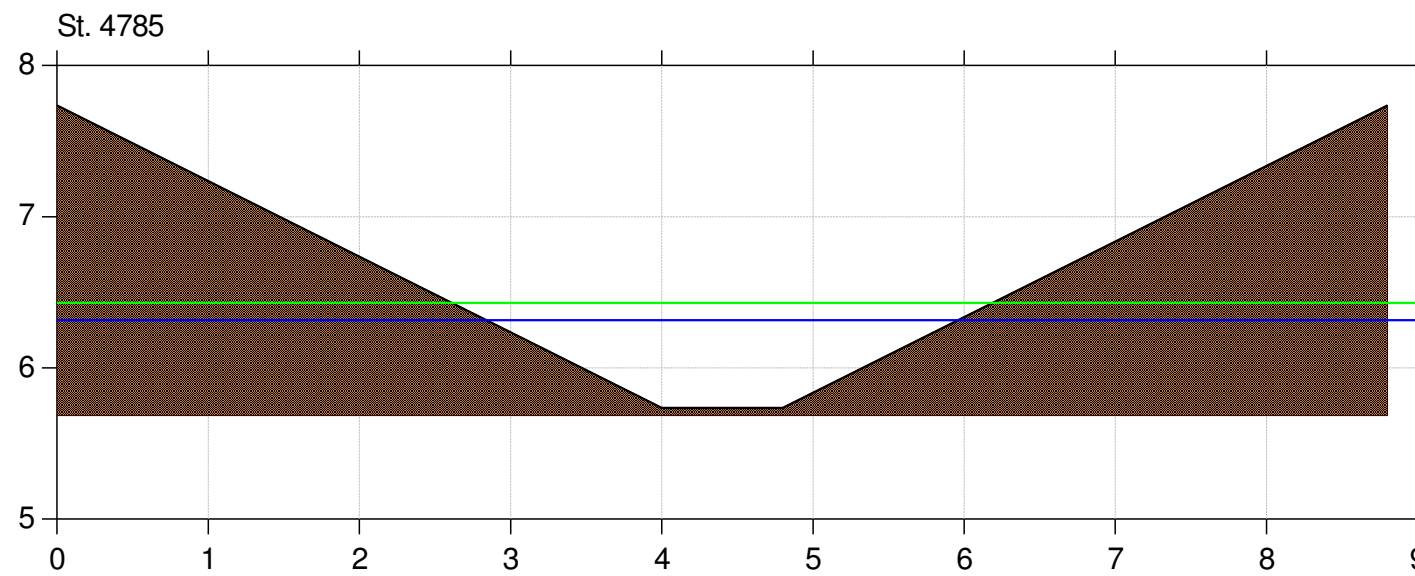
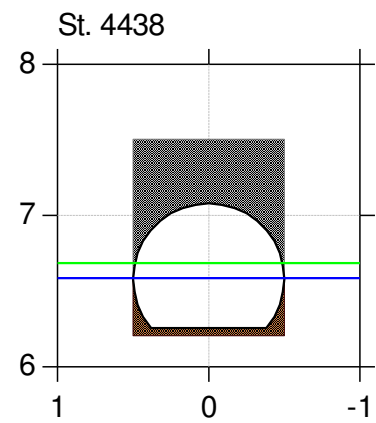
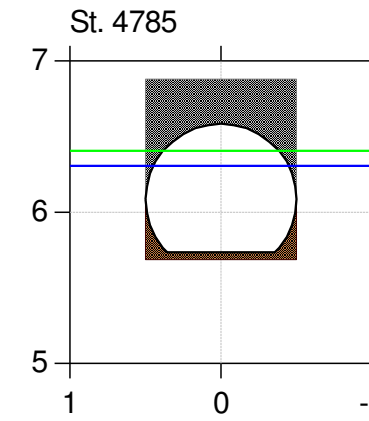
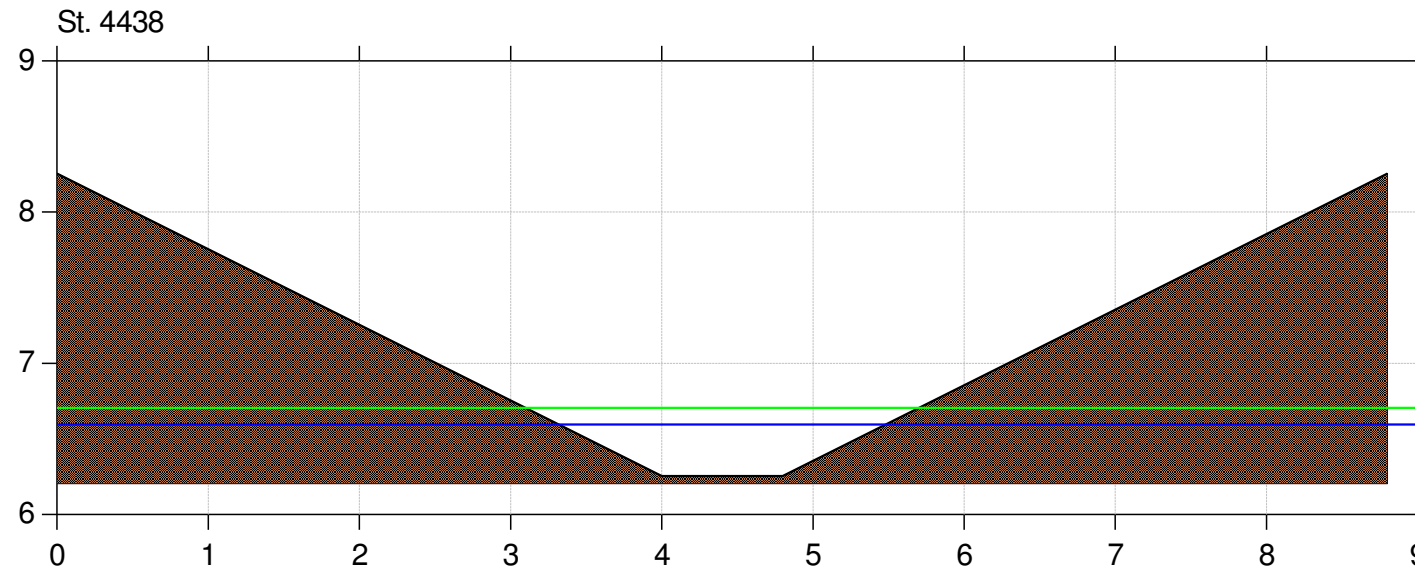
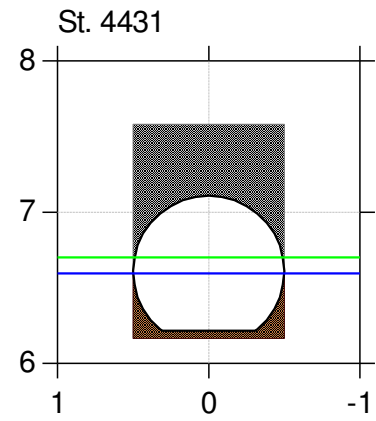
Enslev Bæk med Afløb fra Stangerum og Ø. Kondrup Bæk

Lodret akse : Kote i m DVR90, skala 1:50

Vandret akse : Afstand i m, skala 1:50

Regulativ vandstande

- Regulativ vintermiddel
- Regulativ medianmaksimum
- Enslev Bæk - Regulativ 2017



Bilag 6

Enslev Bæk med Afløb fra Stangerum og Ø. Kondrup Bæk

Lodret akse : Kote i m DVR90, skala 1:50

Vandret akse : Afstand i m, skala 1:50

Regulativ vandstande

- Regulativ vintermiddel
- Regulativ medianmaksimum
- Enslev Bæk - Regulativ 2017

